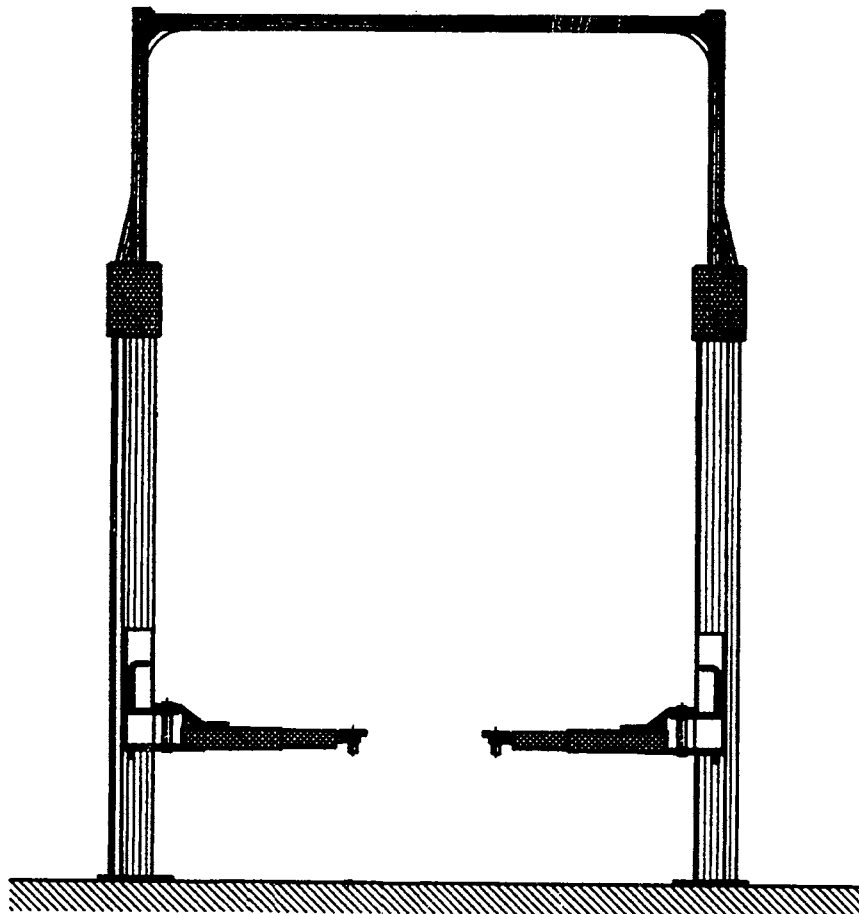


TURBBAUM HEBETECHNIK

2.32 SEL / 2.25 SEL
mit neuen Tragarmen

Stand: Februar 1996



Betriebsanleitung
und Prüfbuch

Serien-Nr.....

Inhalt

Aufstellungsprotokoll.....	3
Übergabeprotokoll.....	4
1. Allgemeine Information.....	5
2. Stammblatt der Hebebühne.....	6
CE-Zeichen/Konformitätserklärung 2.32 SEL.....	7
CE-Zeichen/Konformitätserklärung 2.25 SEL.....	8
3. Technische Information.....	9
Maßblatt 2.32 SEL.....	10
Maßblatt 2.25 SEL.....	11
Fundamentplan	12
Blockfundamentplan	13
Elektro-Schaltplan Teil 1.....	14
Elektro-Schaltplan Teil 2.....	15
Liste der elektrischen Teile.....	16
4. Sicherheitsbestimmungen.....	17
5. Bedienungsanleitung.....	17
6. Verhalten im Störfall.....	18
Notablaß bei Stromausfall.....	19
Funktion der Abschaltung.....	19
7. Wartung.....	20
8. Sicherheitsüberprüfung.....	22
9. Montage und Inbetriebnahme.....	23
Aufstellung der Hebebühne.....	23
Aufstellen und Verdübeln der Hebebühne	24
Aufstellen und Verdübeln der Hebebühne mit Grundrahmen	27
Inbetriebnahme.....	28
Wechsel des Aufstellungsortes.....	29

Anhang

Prüfblatt "Einmalige Sicherheitsüberprüfung vor Inbetriebnahme"	
Prüfblatt "Regelmäßige Sicherheitsüberprüfung"	
Prüfblatt "Außerordentliche Sicherheitsüberprüfung"	
GS-Zeichen 2.32 SEL	
GS-Zeichen 2.25 SEL	
Ersatzteilliste 2.32 SEL / 2.25 SEL	



Bitte nach erfolgter Aufstellung vollständig ausgefüllt und unterschrieben an den Hersteller senden !!

Otto Nußbaum GmbH & Co.KG

Korker Straße 24

77694 Kehl-Bodersweier

Aufstellungsprotokoll

Die Hebebühne 2.32 SEL / 2.25 SEL mit der

Serien-Nr.: wurde am

bei der Firma in

aufgestellt, auf Sicherheit überprüft und in Betrieb genommen.

Die Aufstellung erfolgte durch den Betreiber / Sachkundigen (nichtzutreffendes streichen).

Die Sicherheit der Hebebühne wurde vor der Inbetriebnahme durch den Sachkundigen überprüft.

Der Betreiber bestätigt die Aufstellung der Hebebühne, der Sachkundige bestätigt die ordnungsgemäße Inbetriebnahme.

.....
Datum

.....
Name Betreiber

.....
Unterschrift Betreiber

.....
Datum

.....
Name Sachkundiger

.....
Unterschrift Sachkundiger

Übergabeprotokoll

Die Hebebühne 2.32 SEL / 2.25 SEL mit der

Serien-Nr.: wurde am

bei der Firma in

aufgestellt, auf Sicherheit überprüft und in Betrieb genommen.

Nachfolgend aufgeführte Personen wurden nach der Aufstellung der Hebebühne durch einen geschulten Monteur des Herstellers oder eines Vertragshändlers (Sachkundiger) in die Handhabung des Hubgeräts eingewiesen.

..... Datum Name Unterschrift
..... Datum Name Unterschrift
..... Datum Name Unterschrift
..... Datum Name Unterschrift
..... Datum Name Unterschrift
..... Datum Name Sachkundiger Unterschrift Sachkundiger

1. Allgemeine Information

Die Dokumentation "**Betriebsanleitung und Prüfbuch**" enthält wichtige Informationen zur Aufstellung, zum sicheren Betrieb und zur Erhaltung der Funktionssicherheit der Hebebühne 2.32 SEL / 2.25 SEL.

Zum Nachweis der **Aufstellung der Hebebühne** ist das Formular Aufstellungsprotokoll unterzeichnet an den Hersteller zu senden.

Zum Nachweis der einmaligen, regelmässiger und außerordentlicher **Sicherheitsüberprüfungen** enthält dieses Prüfbuch Formulare. Verwenden Sie die Formulare zur Dokumentation der Prüfungen und belassen Sie die ausgefüllten Formulare im Prüfbuch.

Im Stammbblatt der Hebebühne sind **Änderungen an der Konstruktion** oder ein **Wechsel des Aufstellungsortes** einzutragen.

Aufstellung und Prüfung der Hebebühne


Sicherheitsrelevante Arbeiten an der Hebebühne und die Sicherheitsüberprüfungen dürfen ausschließlich dafür ausgebildete Personen ausführen. Sie werden im allgemeinen und in dieser Dokumentation als Sachverständige und Sachkundige bezeichnet.


Sachverständige sind Personen (freiberufliche Fachingenieure, TÜV-Sachverständige), die aufgrund Ihrer Ausbildung und Erfahrung Hebebühnen prüfen und gutachtlich beurteilen dürfen. Sie sind mit den maßgeblichen Arbeitsschutz- und Unfallverhütungsvorschriften vertraut.

Sachkundige sind Personen, die ausreichende Kenntnisse und Erfahrungen mit Hebebühnen besitzen und an einer speziellen Werksschulung durch den Hebebühnen-Hersteller teilgenommen haben (Kundendienstmonteure des Herstellers und der Vertragshändler sind Sachkundige).

Gefährdungshinweise

Zur Kenntlichmachung von Gefahrenpunkten und wichtiger Information werden folgende drei Symbole mit der erläuterten Bedeutung verwendet. Achten Sie besonders auf Textstellen, die durch diese Symbole gekennzeichnet sind.

 **Gefahr !**
Bezeichnet eine Gefahr für Leib und Leben, bei unsachgemäßer Durchführung des so gekennzeichneten Vorgangs besteht Lebensgefahr !

 **Vorsicht !**
Bezeichnet eine Warnung vor möglichen Beschädigungen der Hebebühne oder anderer Sachwerte des Betreibers bei unsachgemäßer Durchführung des so gekennzeichneten Vorgangs !

 **Hinweis !**
Bezeichnet einen Hinweis auf eine Schlüsselfunktion oder auf eine wichtige Anmerkung !


2. Stamblatt der Hebebühne

Hebebühnen-Bezeichnung 2.32 SEL / 2.25 SEL
Hersteller Otto Nußbaum GmbH & Co.KG
Korker Straße 24
77694 Kehl-Bodersweier

Verwendungszweck

Die Hebebühne 2.32 SEL ist ein Hebezeug für das Anheben und Reparieren von Kraftfahrzeugen bis zu einem Gesamtgewicht von 3200 kg, wobei die maximale Belastung jedes einzelnen Tragarmes 1065 kg nicht übersteigen darf. Eine Einzelbelastung "eines" Tragarmes darf nicht auftreten.

Die Hebebühne 2.25 SEL ist ein Hebezeug für das Anheben und Reparieren von Kraftfahrzeugen bis zu einem Gesamtgewicht von 2500 kg, wobei die maximale Belastung jedes einzelnen Tragarmes 750 kg nicht übersteigen darf. Eine Einzelbelastung "eines" Tragarmes darf nicht auftreten. Die Aufstellung in explosionsgefährdeten Betriebsstätten ist mit der serienmäßigen Hebebühne verboten. Nach Änderungen an der Konstruktion und nach wesentlichen Instandsetzungen an tragenden Teilen, muß die Hebebühne von einem Sachverständigen nochmals geprüft werden. Bedienungs- und Wartungsanleitung ist zu beachten.

 ***Konstruktive Änderungen sowie wesentliche Instandsetzungen und der Wechsel des Aufstellungsortes sind auf diesem Stamblatt einzutragen !***

Änderungen an der Konstruktion, Prüfung durch Sachverständigen, Wiederinbetriebnahme (Datum, Art der Änderung, Unterschrift Sachverständiger)

.....
.....
.....

.....
Name, Anschrift Sachverständiger

.....
Ort, Datum

.....
Unterschrift Sachverständiger

Wechsel des Aufstellungsortes, Prüfung durch Sachkundigen, Wiederinbetriebnahme (Datum, Anschrift und Unterschrift Sachkundiger)

.....
Name, Anschrift Sachkundiger

.....
Ort, Datum

.....
Unterschrift Sachkundiger

CE-Zeichen/Konformitätserklärung

Die Hebebühne 2.32 SEL mit der Seriennummer
entspricht dem geprüften EU-Baumuster (Kennnummer 04205-1380/95)

Ort, Datum

Otto Nußbaum GmbH & Co. KG
Korker Straße 24
77694 Kehl-Bodernweiler
Firmenstempel, Unterschrift
☎ 0 78 53 / 899 - 0

**ZERTIFIKAT
CERTIFICATE****RWTÜV**

ANLAGENTECHNIK GMBH

Registrier-Nr./Registered No.:

04 205-1380/95

EG-Baumusterprüfbescheinigung gemäß Anhang VI der EG-Richtlinie 89/392/EWG
EC-type approval according to appendix VI of the EC-directive 89/392/EEC

Zeichen des Auftraggebers Reference of applicant	Auftragsdatum Date of application	Altanzzeichen File reference	Prüfbericht Nr. Test report No.	Ausstellungsdatum Date of issue	Gültigkeit bis Expiry date
Müller	02.01.95	7.2-1447/95	2879/95	08.09.1995	08.09.2000

Hiermit wird bestätigt, daß das nachfolgend genannte Produkt den grundlegenden Anforderungen der Richtlinie des Rates vom 14.06.89 zur Angleichung der Rechtsvorschriften der Mitgliedstaaten über Maschinen, sowie der Änderung 91/368/EWG und 93/44/EWG, entspricht.

We hereby certify that the product mentioned below meets the basic requirements of the council directive dated 14.06.89 on the approximation of the laws of the member states relating to machinery, as well as the amendments 91/368/EEC and 93/44 EEC.

CE 0044

Antragsteller
Applicant: Otto Nußbaum GmbH, Korker Str. 24
77694 Kehl

Fertigungsstätte:
Manufacturing plant: s.o.

Produktbeschreibung:
Product description: Fahrzeughebebühne Typ : 2.32 SEL

TÜV CERT - Zertifizierungsstelle
der RWTÜV Anlagentechnik
im Institut für Produkterprobung und
Werkstofftechnik, notifiziert bei der EG-
Kommission unter Nr. 0044

RWTÜV Anlagentechnik GmbH
Institut für Produkterprobung
und Werkstofftechnik
Langemarckstr. 20
45141 Essen
Tel.: +201-825-3216
Fax : +201-825-3209

CE-Zeichen/Konformitätserklärung

Die Hebebühne 2.25 SEL mit der Seriennummer
entspricht dem geprüften EU-Baumuster (Kennnummer 04205-1379/95)

Otto Nußbaum GmbH & Co. KG

Korker Straße 24

77694 Kehl-Bodersweier

☎ 07853/899-0

.....
Ort, Datum.....
Firmenstempel, Unterschrift**ZERTIFIKAT
CERTIFICATE****RWTÜV**

ANLAGENTECHNIK GMBH

Registrier-Nr./Registarad No.:


04 205-1379/95

EG-Baumusterprüfbescheinigung gemäß Anhang VI der EG-Richtlinie 89/392/EWG
EC-type approval according to appendix VI of the EC-directive 89/392/EEC

Zeichen des Auftraggebers Reference of applicant	Auftragsdatum Date of application	Aktenzeichen File reference	Prüfbericht Nr. Testreport No.	Ausstellungsdatum Date of issue	Gültigkeit bis Expiry date:
Müller	02.01.95	7.2-1446/95	2877/95	08.09.1995	08.09.2000

Hiermit wird bestätigt, daß das nachfolgend genannte Produkt den grundlegenden Anforderungen der Richtlinie des Rates vom 14.06.89 zur Angleichung der Rechtsvorschriften der Mitgliedstaaten über Maschinen, sowie der Änderung 91/368/EWG und 93/44/EWG, entspricht.

We hereby certify that the product mentioned below meets the basic requirements of the council directive dated 14.06.89 on the approximation of the laws of the member states relating to machinery, as well as the amendments 91/368/EEC and 93/44 EEC.

CE 0044Antragsteller: Otto Nußbaum GmbH, Korker Str. 24
Applicant: 77694 KehlFertigungsstätte: s.o.
Manufacturing plant:Produktbeschreibung: Fahrzeughebebühne Typ : 2.25 SEL
Product description:
TÜV CERT - Zertifizierungsstelle
der RWTÜV Anlagentechnik
im Institut für Produkterprobung und
Werkstofftechnik, notifiziert bei der EG-
Kommission unter Nr. 0044RWTÜV Anlagentechnik GmbH
Institut für Produkterprobung
und Werkstofftechnik
Langemarckstr. 20
45141 Essen
Tel.: +201-825-3216
Fax: +201-825-3209

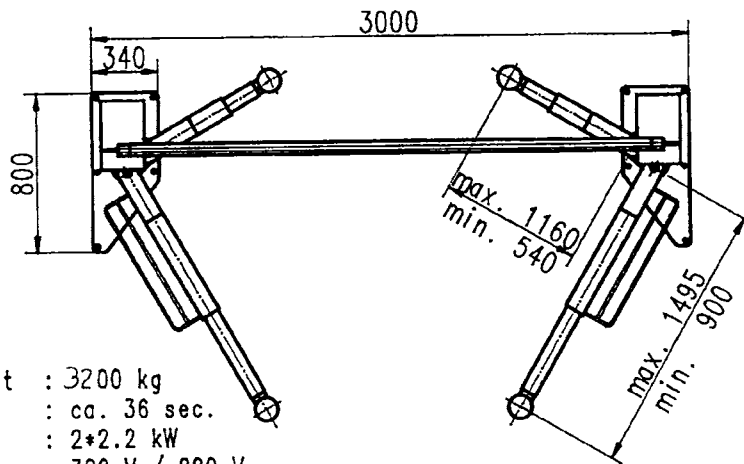
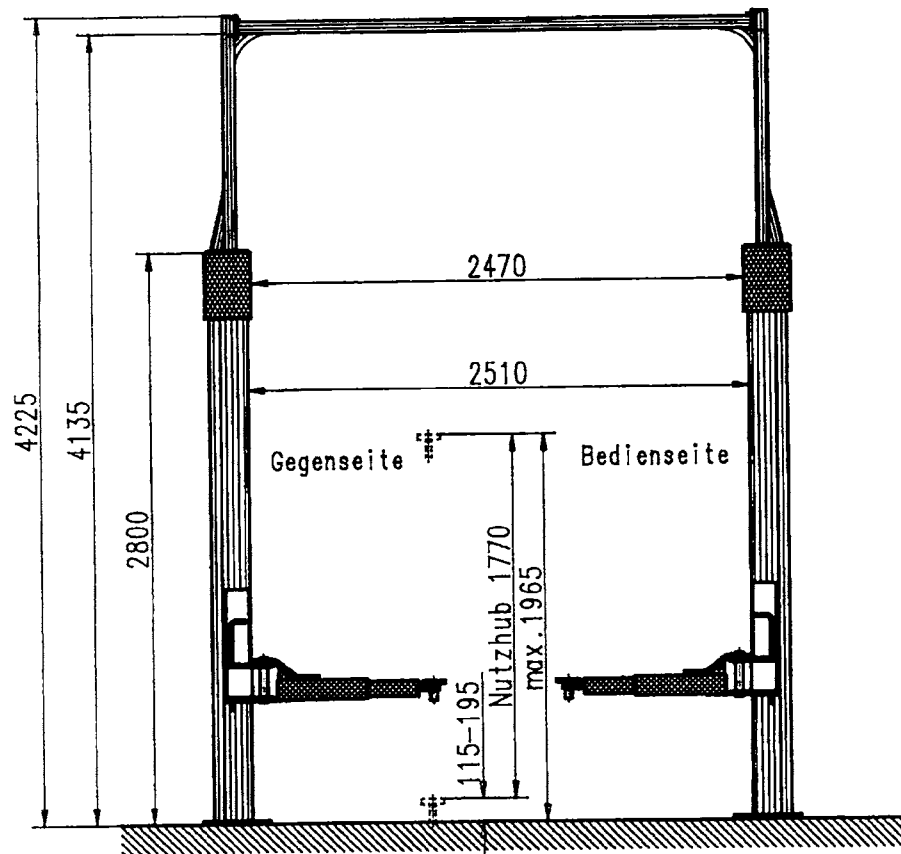
3. Technische Information

Technische Daten

Tragfähigkeit 2.32 SEL:	3200kg
Tragfähigkeit 2.25 SEL:	2500kg
Belastung eines Tragarmes 2.32 SEL:	max. 1065 kg; eine Einzelbelastung "eines" Tragarmes darf nicht auftreten.
Belastung eines Tragarmes 2.25 SEL:	max. 750 kg; eine Einzelbelastung "eines" Tragarmes darf nicht auftreten.
Hubzeit Hebebühne:	ca. 36 sec
Nutzhub Hebebühne:	1800 mm
Betriebsspannung:	380 Volt Drehstrom
Steuerspannung:	220 Volt
Motorleistung	2 * 2,2 kW
Motordrehzahl:	1000 Umdrehungen/Minute
Schalldruckpegel:	< 75 dBA

Sicherheitseinrichtungen

1. Sicherheitsschaltung bei Hubutterbruch
Überprüfung der Tragmutter durch eingebauten Stift
2. Endabschaltung
Sicherung der Bühne gegen zu weites Ausfahren der Spindel nach oben oder unten
3. Abschließbarer Hauptschalter
Sicherung gegen unbefugte Benutzung
4. Seilschlaf-Sicherung
Sicherung gegen Absturz des Fahrzeuges bei Auffahren auf ein Hindernis



Tragfähigkeit : 3200 kg
 Hubzeit : ca. 36 sec.
 Motorleistung : 2*2.2 kW
 Spannung : 380 V / 220 V

CAD 190

DIESE ZEICHNUNG WURDE AUF CAD ERSTELLT / THIS DRAWING WAS CREATED ON A CAD SYSTEM

Massblatt 2.32 SEL T4

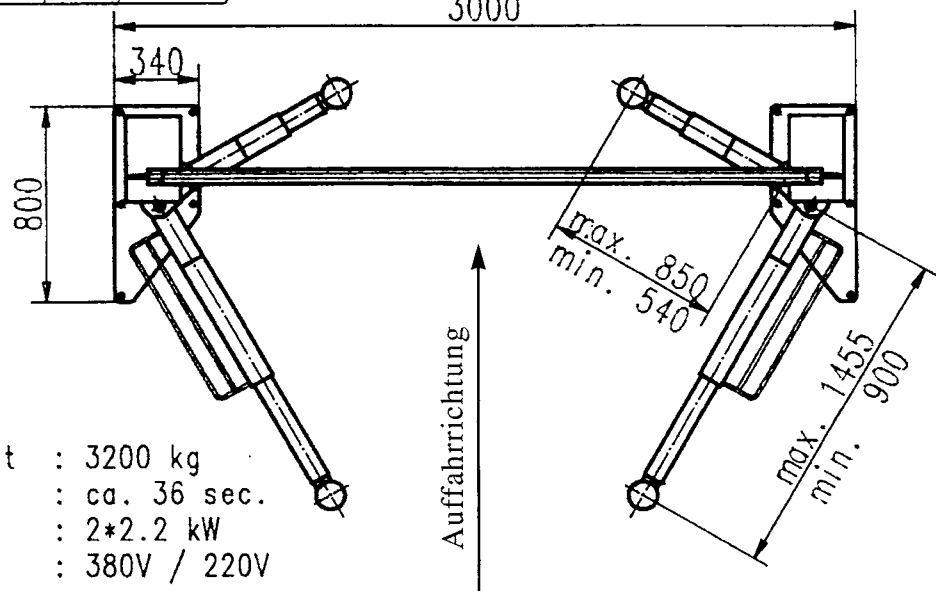
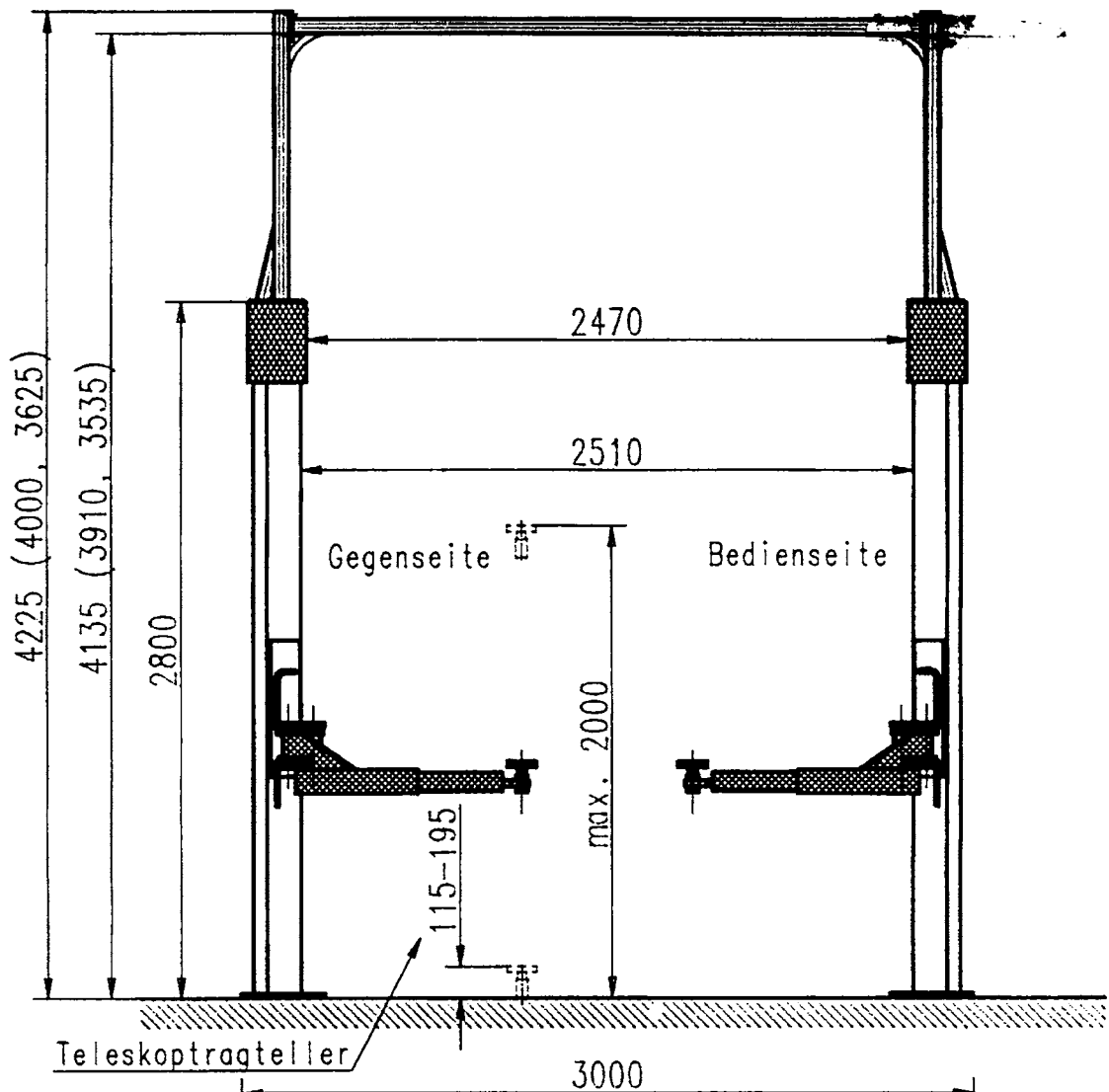
Masstab 1:30

EINBAU0337-2

**NUßBAUM
HEBETECHNIK**

FERTIGUNGSTECHNIK + MASCHINENBAU
 77694 KEHL-BODERSWEIER

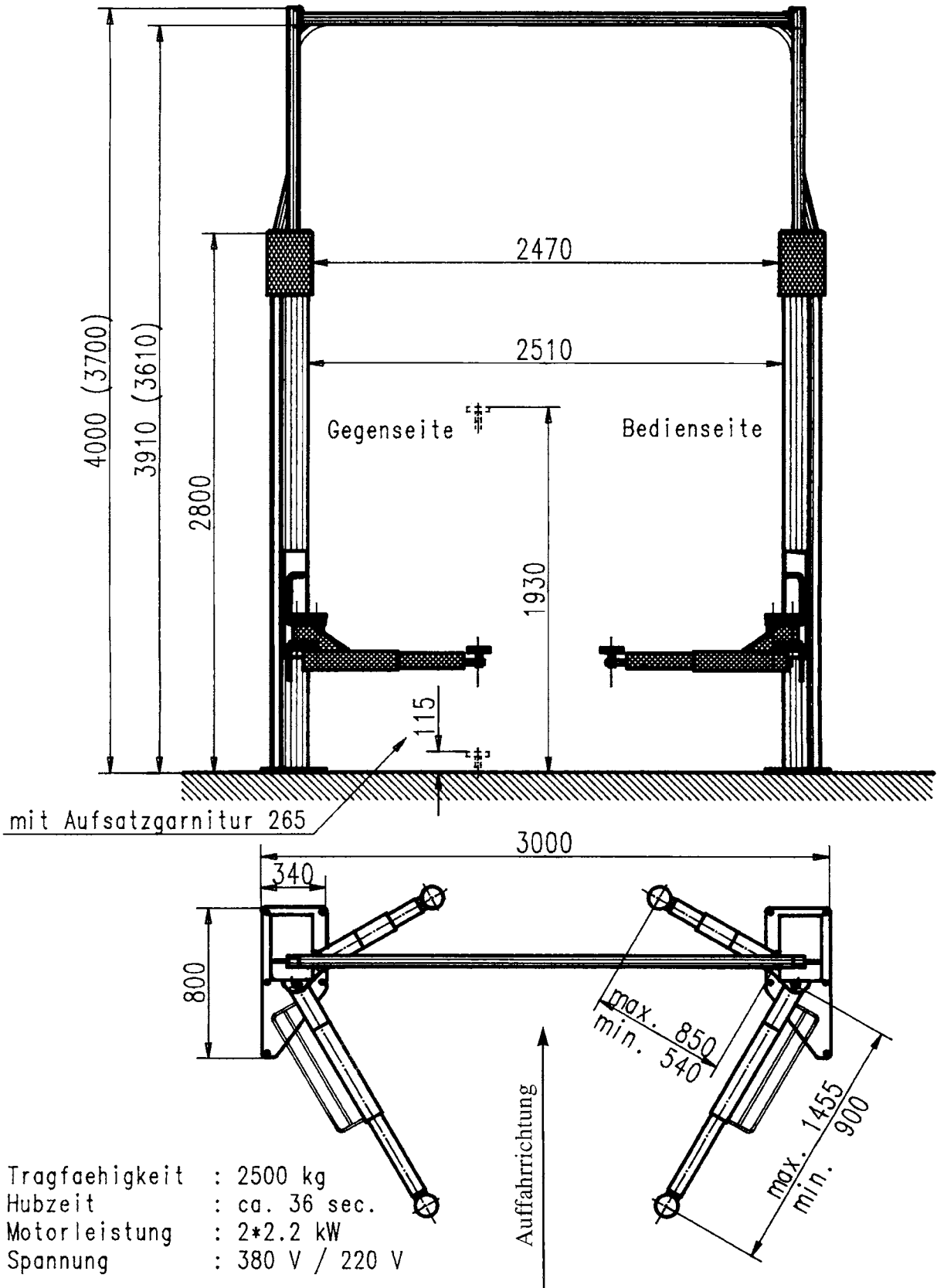
Maßblatt 2.32 SEL

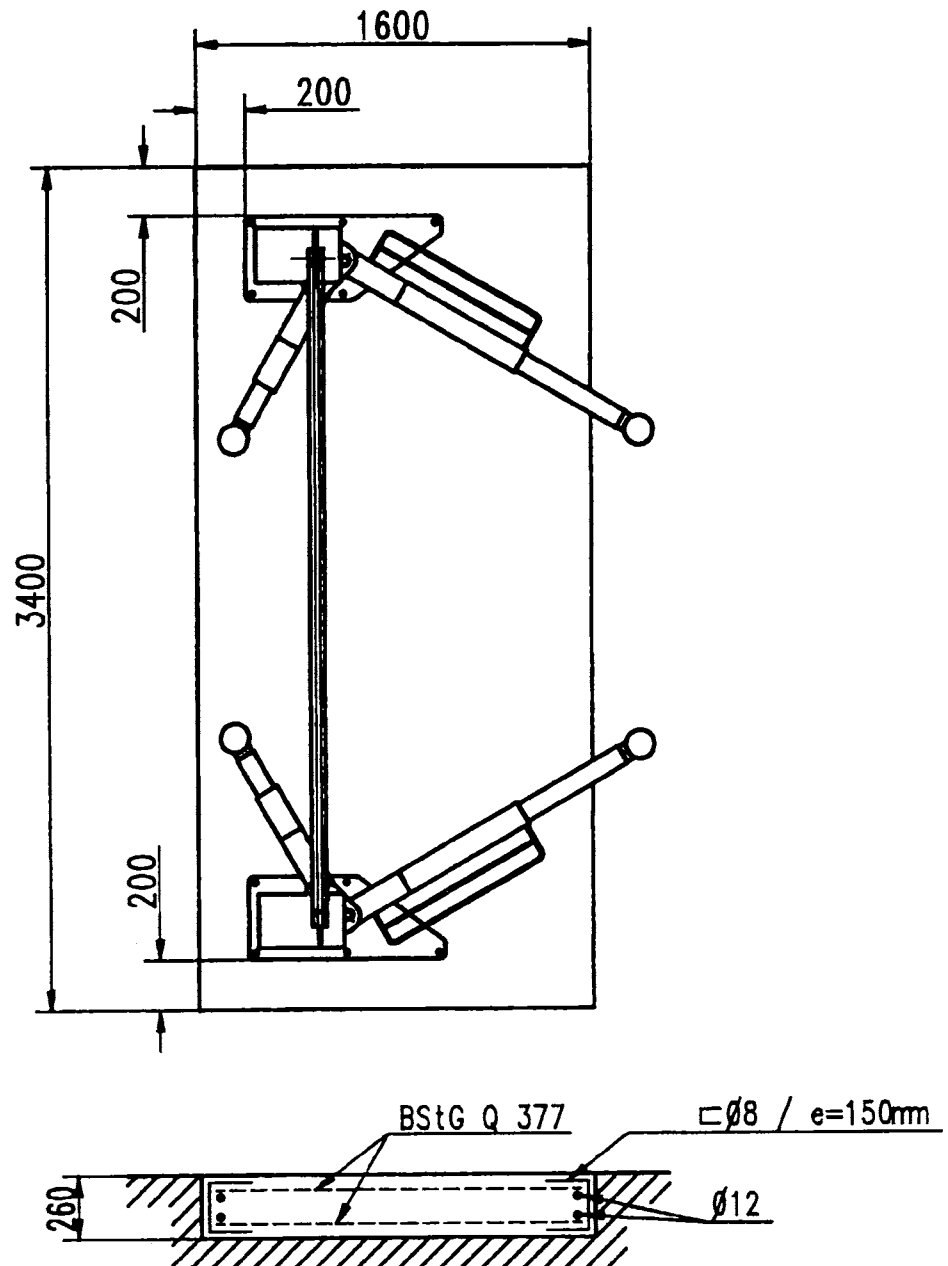


Tragfähigkeit : 3200 kg
 Huhzeit : ca. 36 sec.
 Motorleistung : 2*2.2 kW
 Spannung : 380V / 220V

CAD 190

Maßblatt 2.25 SEL



Fundamentplan

Bewehrung in beiden Richtungen an Ober- und Unterseite der Platte
min 3.5 cm²/m (z.B. Baustahlgewebe Q 377)

umlaufend Ø8/e=150mm

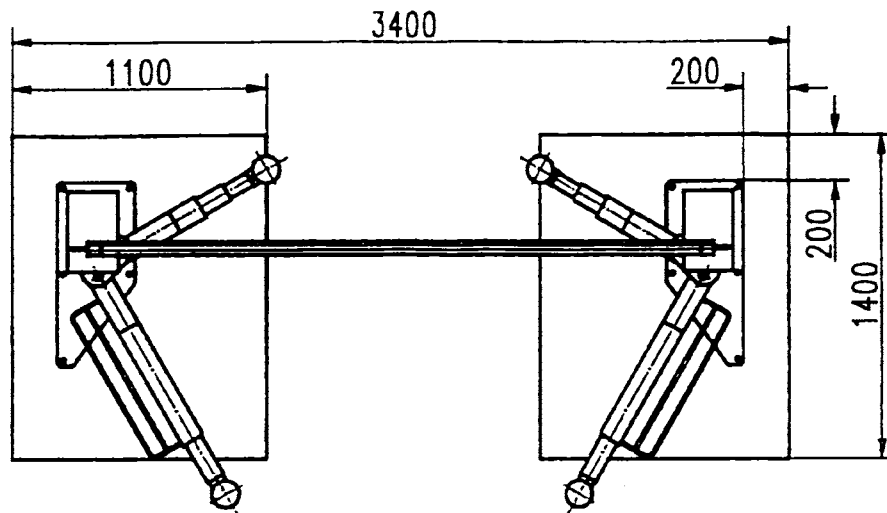
in den Ecken laengs jeweils Ø12

Betongüte mindestens B 25 nach DIN 1045

Betondeckung fuer Stahleinlage 2 cm

Die Gruendung des Fundaments hat auf frostfreiem Boden zu erfolgen

Blockfundamentplan

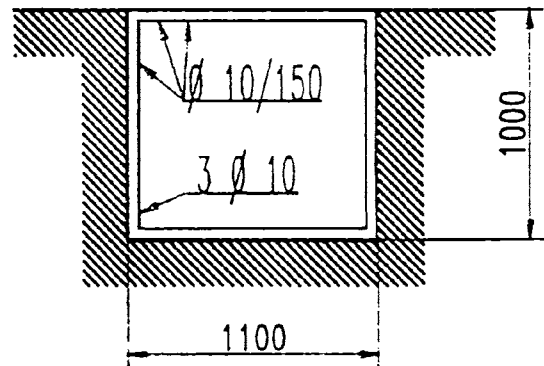


Bewehrung
konstruktiv
unten und oben kreuzweise

□ $\# \# \varnothing 10/150$
auf den Seiten umlaufend
VE 3 $\varnothing 10$

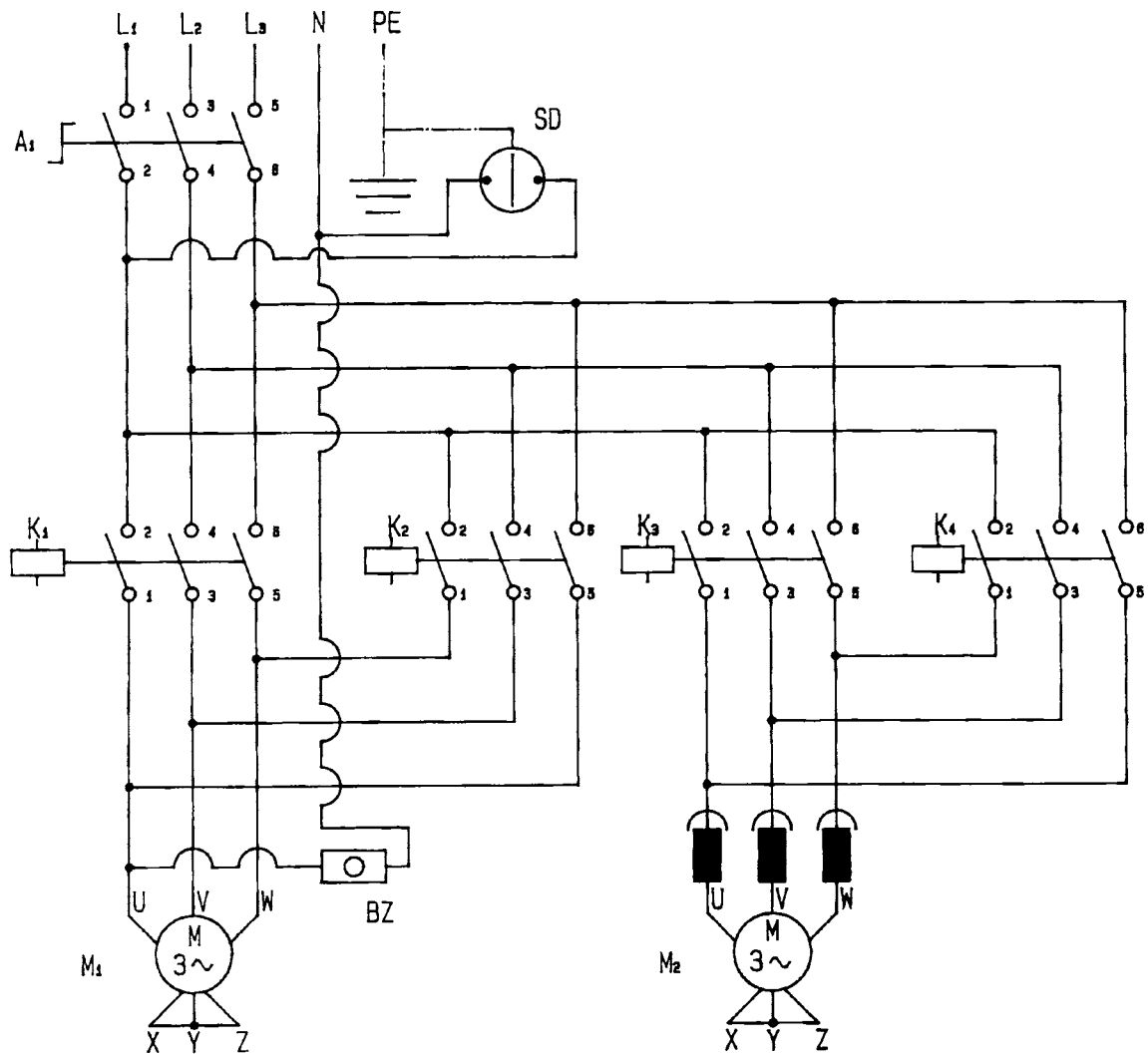
Betondeckung fuer die Stahleinlage
2 cm !

Baustoffe: Beton mind. BN 250
Baustahl Bst. 42150
Bst. 50155

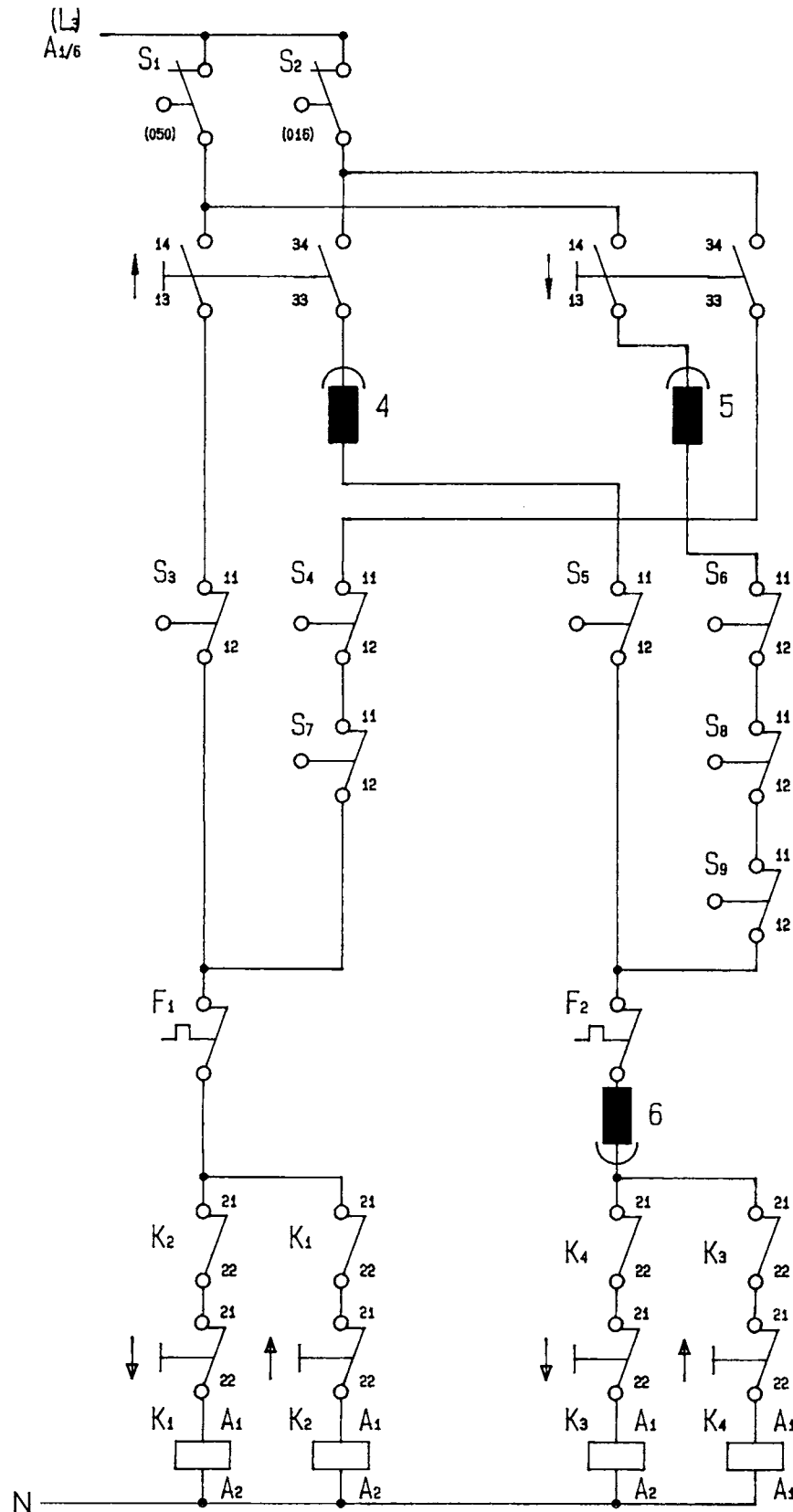


Die Gruendung hat auf frostfreien Boden zu erfolgen, der eine Bodenpressung p von mind. 15 N/qcm aufnehmen kann.

Elektro-Schaltplan Teil1



Elektro-Schaltplan Teil2



geändert: 03.12.97

Dr.Möller

16.03.99

Diego Sepp

Liste der elektrischen Teile

A1:	Hauptschalter
M1:	Motor Bedienseite
M2:	Motor Gegenseite
K1:	Schütz Motor
K2:	Schütz Motor
K3:	Schütz Motor
K4:	Schütz Motor
↑:	Taster "Heben" Hebebühne
↓:	Taster "Senken" Hebebühne
F1:	Motorschutzschalter in der Wicklung des Motors
F2:	Motorschutzschalter in der Wicklung des Motors
S1:	Regelschalter am Steuerstößel
S2:	Regelschalter am Steuerstößel
S3:	Endschalter "Oben Aus"
S4:	Endschalter "Unten Aus"
S5:	Endschalter "Oben Aus"
S6:	Endschalter "Unten Aus"
S7:	Spindelschalter
S8:	Spindelschalter
S9:	Seilschlaffschalter

4. Sicherheitsbestimmungen

Beim Umgang mit Hebebühnen sind die gesetzlichen Unfallverhütungsvorschriften nach VBG1 (Allgemeine Vorschriften) und nach VBG14 (Hebebühnen) einzuhalten.

Auf die Einhaltung folgender Vorschriften wird besonders hingewiesen

- Das Gesamtgewicht des aufgenommenen Fahrzeuges darf bei der Hebebühne 2.32 SEL 3200kg (bei der Hebebühne 2.25 SEL 2500kg) nicht überschreiten, wobei die maximale Belastung jedes einzelnen Tragarmes bei der Hebebühne 2.32 SEL 1065kg (bei der Hebebühne 2.25 SEL 750kg) nicht übersteigen darf. Eine Einzelbelastung "eines" Tragarmes darf nicht auftreten.
- Beim Betrieb der Hebebühne ist die Bedienungsanleitung zu befolgen
- Die selbständige Bedienung der Hebebühne ist nur Personen erlaubt, die das 18. Lebensjahr vollendet haben und in der Bedienung der Hebebühne unterwiesen sind
- Die aufgenommene Last ist während des gesamten Hub- oder Senkvorgangs vom Bediener zu beobachten
- Während des Hub- oder Senkvorgangs dürfen sich außer dem Bediener keine Personen im Arbeitsbereich der Hebebühne aufhalten
- Die Personenbeförderung auf der Hebebühne oder im Fahrzeug ist verboten
- Das Hochklettern an der Hebebühne oder am angehobenen Fahrzeug ist verboten
- Nach Änderungen an der Konstruktion und nach Instandsetzungen an tragenden Teilen muß die Hebebühne von einem Sachverständigen geprüft werden
- An der Hebebühne dürfen keine Eingriffe vorgenommen werden, bevor der Hauptschalter ausgeschaltet und abgeschlossen ist
- Das Ein- und Ausschalten muß so geschehen, daß die Hub- oder Senkbewegungen gleichmäßig erfolgen.
- Die Aufstellung in explosionsgefährdeten Betriebsstätten ist mit der serienmäßigen Hebebühne verboten

5. Bedienungsanleitung

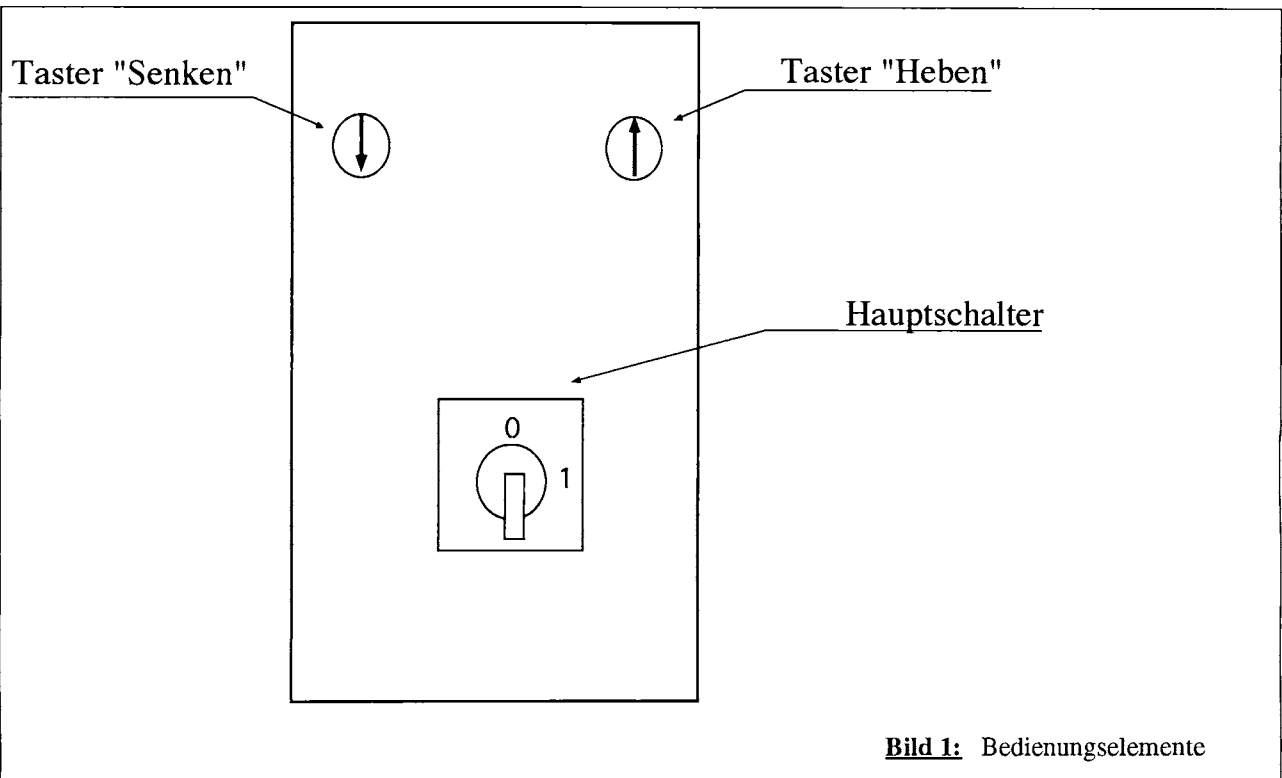


Während der Handhabung der Hebebühne sind die Sicherheitsbestimmungen unbedingt einzuhalten. Lesen Sie vor der Bedienung sorgfältig die Sicherheitsbestimmungen in Kapitel 4 !

Die Bedienelemente sind in Bild 1 angegeben.

Anheben des Fahrzeugs (Heben)

- Fahrzeug mittig in die Bühne fahren
- Verstellbare Aufnahmeteller an den vom Fahrzeughersteller vorgesehenen Punkten ansetzen



- Fahrzeug freiheben und den festen Sitz der Aufnahmeteller prüfen
- Anheben des Fahrzeugs bis die Räder frei sind; Taster "Heben" betätigen
- Wenn die Räder frei sind, Hubvorgang unterbrechen und den sicheren Sitz der Tragteller unter dem Fahrzeug überprüfen



Unbedingt auf den sicheren Sitz des Fahrzeugs auf den Tragtellern achten, andernfalls besteht Absturzgefahr

- Fahrzeug auf gewünschte Arbeitshöhe anheben; Taster "Heben" betätigen

Senken des Fahrzeugs (Senken)

- Gefährdeten Bereich kontrollieren; es dürfen sich keine Personen oder Gegenstände im Arbeitsbereich der Hebebühne oder auf der Hebebühne befinden
- Fahrzeug auf gewünschte Arbeitshöhe oder in die untere Stellung absenken; Taster "Senken" betätigen
- Wenn sich die Hebebühne in der untersten Stellung befindet, Fahrzeug aus der Hebebühne fahren

6. Verhalten im Störfall

Bei gestörter Betriebsbereitschaft der Hebebühne kann ein einfacher Fehler vorliegen. Überprüfen Sie die Anlage auf die angegebenen Fehlerursachen.

Kann der Fehler bei Überprüfung der genannten Ursachen nicht behoben werden, ist der Kundendienst zu benachrichtigen.



Selbständige Reparaturarbeiten an den Sicherheitseinrichtungen der Hebebühne sowie Überprüfungen und Reparaturen an der elektrischen Anlage sind verboten.

Problem: Motor läuft nicht an !

- mögliche Ursachen:
- Hauptschalter nicht eingeschaltet
 - Sicherung defekt
 - Stromzuleitung unterbrochen
 - Motor überhitzt (10 min abkühlen lassen)
 - Hebebühne sitzt auf Hindernis auf

Problem: Hebebühne läßt sich nicht anheben !

- mögliche Ursachen:
- Mutterbruch (siehe Funktion der Abschaltung)
 - Grenztaster "Oben Aus" ist gedrückt
 - Steuerseilriß

Problem: Hebebühne läßt sich nicht absenken !

- mögliche Ursachen:
- Grenztaster "Unten Aus" ist gedrückt
 - Mutterbruch (siehe Funktion der Abschaltung)
 - Steuerseilriß

Notablaß bei Stromausfall

Bei Stromausfall läßt sich die Hebebühne nicht mehr mit dem Antriebsmotor absenken. In diesem Fall besteht die Möglichkeit die Hebebühne durch manuelles Herunterdrehen an der Mutter am oberen Ende der Hubspindel in die unterste Stellung zu bringen, damit das aufgenommene Fahrzeug heruntergefahren werden kann.



Der Notablaß darf nur von Personen vorgenommen werden, die in der Bedienung der Hebebühne unterwiesen sind. Es sind die Bestimmungen für das "Senken" zu beachten.

Notablaß

- Hauptschalter ausschalten und abschließen
- An den großen Keilriemenscheibe die Hubschlitten abwechselnd absenken. Dabei muß beachtet werden, daß die Höhendifferenz zwischen linkem und rechtem Hubschlitten nicht mehr als 10 mm aufweisen darf.

Funktion der Abschaltung

Ist der Hubschlitten oder der Ausleger durch Unachtsamkeit der Bedienungsperson auf ein Hindernis aufgefahren, so schaltet sich die Hebebühne selbsttätig ab.

Durch das Auffahren wird die Hubspindel nach oben geschoben und drückt den Notendaschalter (Spindelschalter), welcher über der Hubspindel angebracht ist. Auf der

Gegenseite zieht das Steuerseil, durch den entstehenden Höhenunterschied der beiden Hubschlitten, den Schaltstößel. Dieser schaltet die Bühne ab. In diesem Fall ist der Taster "Heben" zu betätigen, bis das Hindernis entfernt werden kann.

Als Schutzmaßnahme gegen ein Blockieren des Hubschlittens (Motor) in Auffahrrichtung, ist in der Motorwicklung ein Temperaturwächter eingebaut, welcher bei einem Überlasten des Motors den Steuerstrom unterbricht. Eine weitere Bedienung der Hebebühne ist erst nach ein paar Sekunden (Abkühlen des Motors) möglich.

Ansprechen der Sicherheitsschaltung

Die Hebebühne ist mit einer Sicherheitsschaltung versehen, die den Verschleiß der Hubmutter überwacht. Nach einem Bruch der Hubmutter übernimmt eine lose auf der Spindel mitgeführte Sicherheitsmutter die Last. Es kann damit nur in die untere Endlage gefahren werden, nicht wieder aufwärts. Gleichzeitig wird bei einem Bruch der Hubmutter der Schaltstößel durch das Steuerseil soweit gezogen, daß beide Positionsschalter gedrückt werden und diese beide Motoren stillsetzen. Die Hebebühne kann dann nicht mehr durch das Bedienelement bedient werden.



Da das Ansprechen der Sicherheitsschaltung auf jeden Fall auf einen Defekt der Bühne zurückzuführen ist, muß der Kundendienst benachrichtigt werden.

Vorher unbedingt kontrollieren, ob die Stromversorgung der Hebebühne einwandfrei ist, d.h. alle Sicherungen intakt sind bzw. der Schalter eingeschaltet ist.



Bei allen Störungen und Reparaturen an der Hebebühne ist der Hauptschalter auszuschalten und gegen ein Wiedereinschalten zu sichern.



Der Schaltkasten darf nur von einem Sachkundigen geöffnet werden.

Mechanische Gleichlaufüberwachung

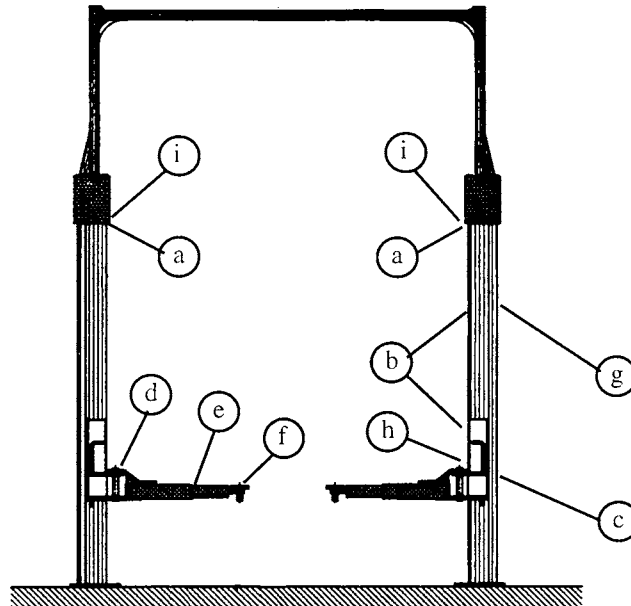
Damit der Gleichlauf beider Hubschlitten sichergestellt ist, sind beide Hubschlitten über ein Steuerseil mit einem Schaltstößel verbunden. Eilt nun ein Hubschlitten max. 20 mm vor, so wird der Schaltstößel gezogen. Dieser drückt einen der beiden Positionsschalter am Schaltstößel, und der voreilende Hubschlitten wird solange stillgesetzt, bis beide Hubschlitten wieder auf gleicher Höhe sind.

Bei einem Riß des Steuerseiles drückt eine Druckfeder den Schaltstößel soweit nach unten, daß beide Schalter gedrückt werden und diese dann beide Motoren abschalten.

7. Wartung

Die Hebebühne ist in regelmäßigen Abständen von 3 Monaten durch den Betreiber gemäß nachfolgendem Schmierplan zu warten. Bei intensivem Dauerbetrieb und bei Verschmutzung ist das Wartungsintervall zu verkürzen.

Bild 2: Schmierplan



Während der täglichen Nutzung ist die Gesamtfunktion der Hebebühne zu beobachten. Bei Störungen muß der Kundendienst benachrichtigt werden.

Wartungsplan (siehe Bild 2)

- d, e, f** Die Auszüge der Tragarme, die Bolzen der Aufnahmeteller, die Laufbahnen der Hubschlittenrollen sind gut einzufetten
- b** Die Hubspindel ist monatlich einmal leicht einzuölen. Bestens bewährt hat sich das Säge-Ketten-Haftöl T 320 (OEST).



Es ist darauf zu achten, daß kein biologisch abbaubares Säge-Ketten-Haftöl verwendet wird da dies zu Beschädigungen an der Hebebühne führen kann.

- f** Die Gummiaufnahmeteller sind auf Verschleiß zu überprüfen und gegebenenfalls zu ersetzen.
- h** An der Folgemutter ist monatlich einmal die Schmiernippelbefüllung mit Mehrzweckfett durchzuführen. Dies geschieht durch die dafür vorgesehene Bohrung im Hubschlitten.
- a** Am Hubspindellager ist einmal jährlich die Schmiernippelbefüllung mit Mehrzweckfett durchzuführen.
- g** Die Steuerseile und Seilrollen sind monatlich mit Mehrzweckfett leicht einzufetten oder mit Öl-Spray (nicht harzend) leicht einzuölen.
- i** Riemenspannung kann betriebsbedingt oder durch erhöhte Abnutzung von der korrekten Spannung abweichen. Ggf. sind die Riemen nachzujustieren.


Bei der Montage ist der Schmierfilz, welcher zwischen Mutterauflage und Hubmutter eingebaut ist gut zu ölen. Es ist ein Säge-Ketten-Öl zu verwenden, welches auch bei der Rotation der Spindel nicht abgeschleudert wird. Das Ölreservoir, das durch die Tragplatte gebildet wird, ist vollständig mit Öl zu füllen. Die Bühne ist mehrmals in die Endlagen durchzufahren. Anschließend ist mit Last zu fahren, um die Laufruhe zu


überprüfen. Die Mutterschmierung erfolgt mittels Ölkanne zwischen Säule und Abdeckblech hindurch. Diese Schmierung ist alle 2-4 Wochen, je nach Einschaltdauer der Bühne, zu wiederholen. Es wird auf die Notschmiereigenschaft der Nylatronhubmutter hingewiesen. Die regelmäßige Schmierung in den vorgenannten Abständen sichert jedoch einen absolut problemlosen Betrieb der Hebebühne zu.

8. Sicherheitsüberprüfung

Die Sicherheitsüberprüfung ist zur Gewährleistung der Betriebssicherheit der Hebebühne erforderlich. Sie ist durchzuführen:

1. Vor der ersten Inbetriebnahme nach dem Aufstellen der Hebebühne
Verwenden Sie das Formblatt "Einmalige Sicherheitsüberprüfung"
2. Nach der ersten Inbetriebnahme regelmäßig in Abständen von längstens einem Jahr
Verwenden Sie das Formblatt "Regelmäßige Sicherheitsüberprüfung"
3. Nach Änderungen an der Konstruktion der Hebebühne
Verwenden Sie das Formblatt "Außerordentliche Sicherheitsüberprüfung"

 *Die einmalige und regelmäßige Sicherheitsüberprüfung muß von einem Sachkundigen durchgeführt werden. Es wird empfohlen gleichzeitig eine Wartung vorzunehmen.*

 *Nach Änderungen der Konstruktion (zum Beispiel Veränderung der Tragfähigkeit oder Veränderung der Hubhöhe) und nach wesentlichen Instandsetzungen an tragenden Teilen (zum Beispiel Schweißarbeiten) ist eine Überprüfung durch einen Sachverständigen erforderlich (außerordentliche Sicherheitsüberprüfung)*

Dieses Prüfbuch enthält Formulare mit aufgedrucktem Prüfplan für die Sicherheitsüberprüfung. Verwenden Sie bitte das entsprechende Formular, protokollieren Sie den Zustand der geprüften Hebebühne und belassen Sie das vollständig ausgefüllte Formular in diesem Prüfbuch. Im folgenden wird auf die Überprüfung von speziellen Sicherheitseinrichtungen kurz eingegangen.

- Tragmutter (Optische Verschleißmessung): Zur Überprüfung der Tragmutter wird zunächst die Abdeckung vor der Hubspindel entfernt. In der Tragplatte ist ein Stift

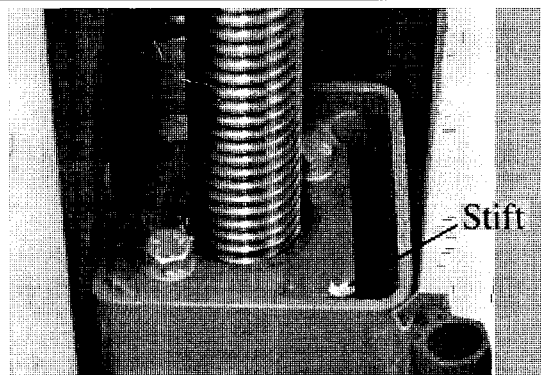
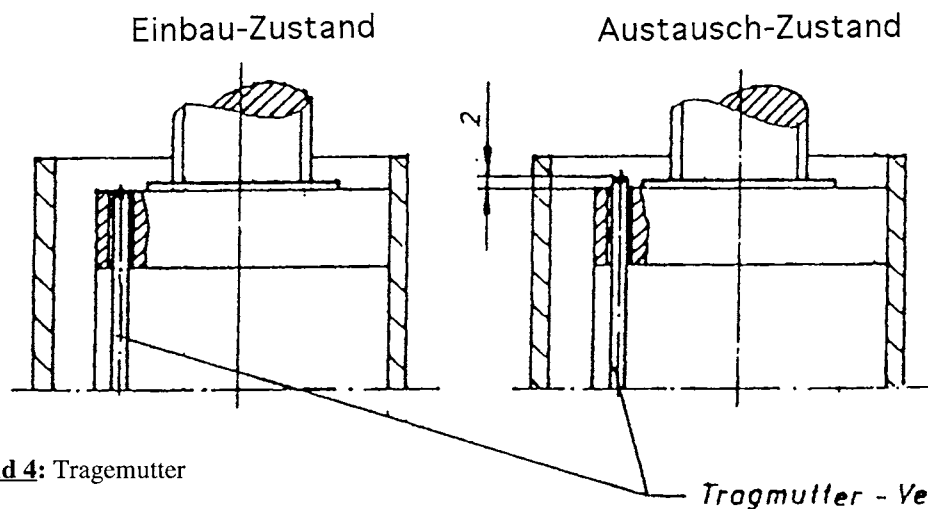


Bild 3: Hubschlitten mit Stift

**Bild 4:** Tragmutter

eingebaut (siehe Bild 3). Dieser muß mit der Oberkante der Tragplatte (im Hubschlitten oben) bündig sein (Einbau-Zustand siehe Bild 4). Schaut nun der Stift bei der jährlichen Prüfung 2 mm nach oben heraus (Austausch-Zustand siehe Bild 4), so muß die Tragmutter zusammen mit der Folgemutter ausgetauscht werden.

- Die Endschalter für "Oben Aus" und "Unten Aus", ebenso die Spindelnotendschalter über den Hubspindeln sind auf deren einwandfreie Funktion zu überprüfen.

Überprüfen von Edschaltern: Während ein Mann mit der Bühne aufwärts und abwärts fährt, betätigt ein zweiter Mann die einzelnen Endschalter nacheinander. Hierbei muß die Bühne beim jeweiligen Betätigen der Endschalter abschalten.

Überprüfen der Spindelnotendschalter: Unter den Tragarmen des Hubschlittens der Bedienseite ist ein kurzes Kantholz zu stellen und abwärts zu fahren. Durch das Auffahren auf das Kantholz wird die Hubspindel nach oben geschoben, welche wiederum den über ihr angebrachten Notendschalter betätigt. Dieser muß die Bühne abschalten. Bei einem Defekt eines Schalters ist der Schalter auszuwechseln.

- Standsicherheit: Die Muttern der Befestigungsdübel sind mit einem auf 80 Nm eingestellten Drehmomentschlüssel nachzuziehen.
- Bei Aufstellung in Waschhallen und anderen Feuchträumen ist auf den ordnungsgemäßen Wasserschutz der elektrischen Ausrüstung zu achten.

9. Montage und Inbetriebnahme

Aufstellung der Hebebühne

Aufstellungsrichtlinien

- Die Aufstellung der Hebebühne erfolgt durch geschulte Monteure des Herstellers oder der Vertragshändler. Falls der Betreiber über entsprechend geschulte Monteure verfügt, kann die Hebebühne auch von ihm aufgestellt werden. Die Aufstellung ist

gemäß der Montageanleitung durchzuführen.

- Die serienmäßige Hebebühne darf nicht in explosionsgefährdeten Räumen oder Waschhallen aufgestellt werden.
- Vor der Aufstellung ist ein ausreichendes Fundament nachzuweisen oder zu erstellen
- Ein planebener Aufstellplatz ist in jedem Fall herzustellen, wobei die Fundamente im Freien wie auch in Räumen, bei denen mit Winterwitterung oder Frost zu rechnen ist, frosttief zu gründen sind.
- Für den elektrischen Anschluß ist bauseits 3 ~/N + PE, 380V/220V, 50Hz bereitzustellen. Die Zuleitung ist gemäß VDE 0100 mit T 16 A abzusichern. Der Mindestleiterquerschnitt beträgt 1,5 qmm.
- Die Kabeleinführung in der Säule ist serienmäßig an der Bediensäule (Motorgehäuse) oben vorgesehen. Sie kann aber auch durch die in der Grundplatte befindliche Bohrung geschehen. In jedem Fall muß das Kabel durch eine Kabeltülle geschützt werden.
- Bei Aufstellung in Waschhallen und anderen Feuchträumen ist auf den ordnungsgemäßen Wasserschutz der elektrischen Ausrüstung zu achten.

Aufstellen und Verdübeln der Hebebühne

Es ist erforderlich, die Hebebühne zu verdübeln, um das Hubgerät gegen Verrutschen zu sichern. Hierfür ist ein Betonboden mit einer Dicke von 260 mm und der Qualität B 25 erforderlich. Im Zweifelsfall ist eine Probebohrung vorzunehmen und ein Dübel einzusetzen. Anschließend ist der Dübel mit einem Drehmoment von 80 Nm anzuziehen. Sind nach beendeter Prüfung innerhalb der Einflußzone (Ø 200 mm) Beschädigungen (Haarrisse, Sprünge und dergleichen) sichtbar, ist das Fundament zur Aufstellung der Bühne nicht geeignet. Es muß ein Fundament gemäß den Richtlinien des Blattes "Fundamentplan" erstellt werden.

Es ist ebenfalls auf eine planebene Aufstellfläche für die Hebebühne zu achten, damit ein durchgehender Kontakt zwischen Hebebühne und Betonboden gewährleistet ist.

- Hubsäulen gemäß Datenblatt am gewünschten Aufstellungsort platzieren, ausrichten und Kabelbrücke auf die Säulen aufschrauben.
- Position der Hebebühne überprüfen
- Löcher für die Dübelbefestigung durch die Bohrungen in den Grundplatten setzen. Bohrlöcher durch Ausblasen mit Luft säubern. Sicherheitsdübel mit Scheiben in die Bohrungen einführen. Der Hersteller fordert Liebig Sicherheitsdübel Typ B 20. Vor dem Verdübeln der Hebebühne ist zu überprüfen, ob der Beton mit der Qualität B 25 bis zur Oberkante des Fertigfußbodens reicht. In diesem Falle ist die Dübellelänge nach **Bild 9** zu ermitteln. Befindet sich ein Bodenbelag (Fliesen, Estrich) auf dem tragenden Beton, muß die Dicke dieses Belags ermittelt werden und die Dübellelänge ist nach **Bild 10** auszuwählen.

- Exakt vertikale Aufstellung der Hubsäulen überprüfen und gegebenenfalls mit geeigneten Unterlagen sicherstellen.
- Dübel mit Drehmomentschlüssel festziehen ($M = 80\text{Nm}$)



Jeder Dübel muß sich mit einem Drehmoment von 80 Nm anziehen lassen. Mit geringerem Drehmoment ist der sichere Betrieb der Hebebühne nicht gewährleistet.

- Beträgt das aufbringbare Moment 80 Nm und liegt nach dem Anziehen der Dübelmutter die gewölbte U-Scheibe flach an der Prüfplatte an, ist eine sichere Dübelverbindung gewährleistet.
- Die Abdeckungen vorne und die hintere Abdeckung der Bediensäule losschrauben.
- Anschluß an Stromversorgung herstellen. Die Kabeleinführung ist serienmäßig oben am Motorgehäuse der Bediensäule vorgesehen. Die vorderen Abdeckungen sind nur oben befestigt und können nach dem lösen nach oben herausgeschoben werden, dabei müssen die Hubschlitten aber in der untersten Stellung sein.

Steuerseil-Montage

- In der Säule der Gegenseite befindet sich ein Kabel mit Stecker. Dieses Kabel wird nun zusammen mit dem vormontierten Bowdenzug durch die Kabelbrücke zur Bediensäule geschoben.



Das aufgewickelte Steuerseil erst abwickeln, wenn der Bowdenzug durch die Kabelbrücke geschoben ist.

Das Kabel wird dann bis zum Schaltkasten heruntergezogen und mit dem Steckergehäuse verbunden. Somit ist die elektrische Verbindung zwischen den Hubsäulen hergestellt. Bei der Steuerseil-Montage werden nun die Ansatzhülsen

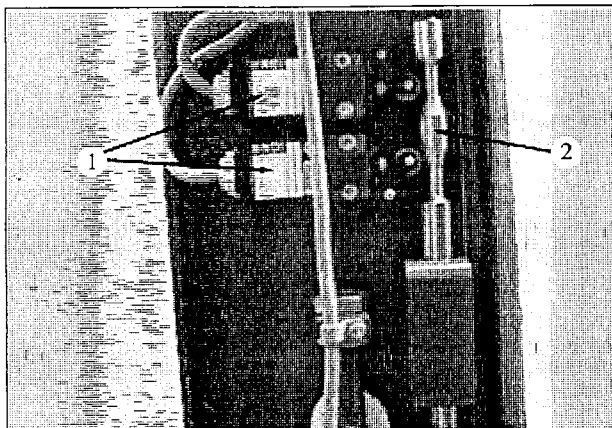


Bild 5a: Schaltstößel

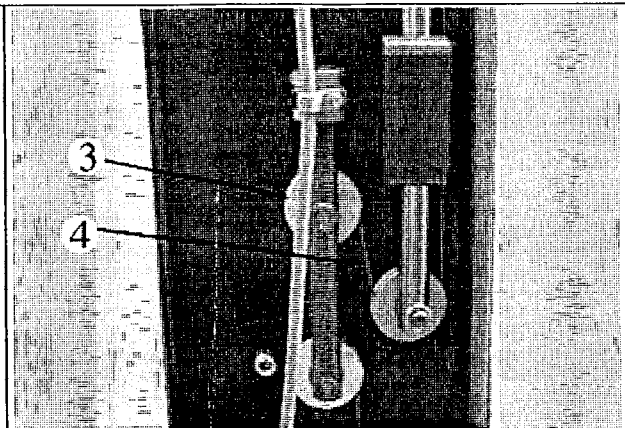


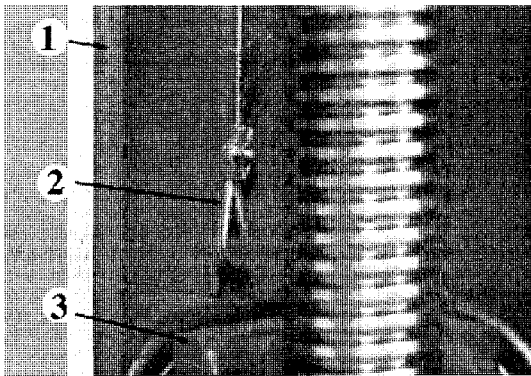
Bild 5b: Spannrolle

1: Regelschalter
2: Schaltstößel

3: Spannrolle
4: Steuerseil

zur Abstützung des Bowdenzuges in die \varnothing 5.9 mm Bohrungen an dem Motorgehäuse unten eingesteckt (siehe Bild 8). Auf der Bedienseite wird nun der Einhänge-Nippel, welcher mit dem Seilende fest verbunden ist, gerade nach unten über die Umlenkrolle am Schaltstößel (siehe Bild 5a, 5b) nach oben über die Spannrolle am festgeschraubten Gewindebolzen (diese Spannrolle kann zum nachstellen verwendet werden) dann nach unten über die an der Grundplatte befestigte Umlenkrolle zum Hubschlitten wieder hoch und dort eingehängt.

- Auf der Gegenseite wird das Steuerseil am Hubschlitten oben befestigt (siehe Bild 6). Nach dem stramm ziehen des Seils sollte das Seilende noch ca. 100 mm von der Oberkante des Hubschlittens nach unten hängen. Mit dem Seilende wird nun eine Schlaufe gebildet, Kausche und Klemme eingesetzt und leicht zusammenschraubt. Die Klemme muß direkt an der Kausche sitzen. Nun Kausche in den Bügel einhängen, prüfen ob das Seil stramm gespannt ist und die Schraube fest



- 1: Hubsäule Gegenseite
- 2: Seileinhängung
- 3: Hubschlitten

Bild 6: Seilbefestigung

anziehen.

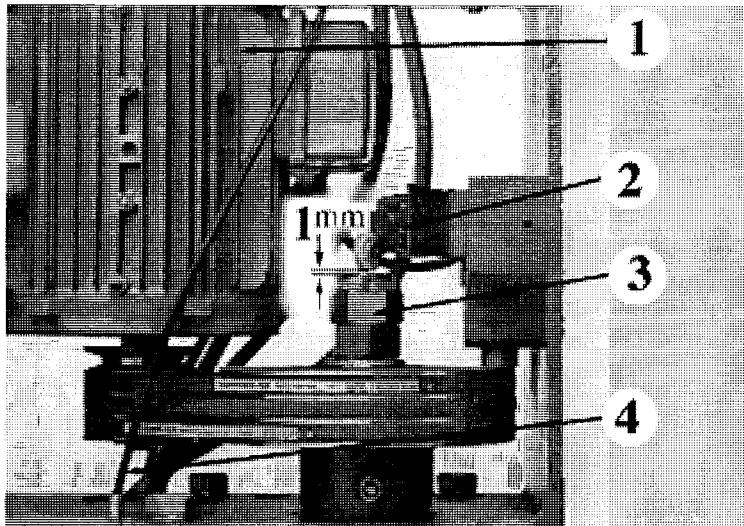
- Nun folgt das Justieren der Hubschlitten d.h. die Hubschlitten müssen auf gleicher Höhe stehen. Um den Hubschlitten auszurichten muß die Spannrolle hoch oder runter drehen, bis die Regelschalter an den Schaltstößel die richtige Stellung haben (siehe Bild 5a, 5b). Die Stellung der Schalter muß parallel sein, die Achsen der Rollen müssen mit der Steuerkante übereinstimmen und die Rollen müssen am Schaltstößel gerade anliegen.
- Die Richtigkeit der Einstellung wird wie folgt geprüft: Während dem aufwärtsfahren beide Schalter nacheinander mit dem Finger kurz antippen. Dabei muß folgende Regelung zu erkennen sein.

Heben: Beim Antippen des oberen Schalters muß der Motor der Bedienseite stoppen. Beim Antippen des unteren Schalters muß der Motor der Gegenseite stoppen.

Senken: Beim Antippen des oberen Schalters muß der Motor der Gegenseite stoppen. Beim Antippen des unteren Schalters muß der Motor der Bedienseite stoppen.

Einstellen der Spindel-Notendschalter in den Motorgehäusen

- Die Spindelschalter sind unter Belastung (bei aufgenommenem Fahrzeug) einzustellen. Der Abstand zwischen Spindel und Rolle des Schalters muß **1mm** betragen. Diese Schalter sind auch beim Auffahren auf ein Hindernis beim Senken wirksam.



- 1: Motor
2: Spindelschalter
3: Spindel
4: Bowdenzugverlauf

Bild 7: Spindelschalter

- Drehrichtung des Motors prüfen. Die Pfeilsymbole der Drucktaster müssen mit der Laufrichtung der Hebebühne übereinstimmen. Falls dies nicht der Fall ist, muß in der Zuleitung ein Phasentausch vorgenommen werden.

Montage der Tragarme

- Tragarme montieren und Bolzen oben und unten mit den beiliegenden Sicherungsringen versehen.



Die Tragarmbolzen müssen beidseitig gesichert sein, da sonst keine zuverlässige Verbindung zwischen Hubschlitten und Tragarm gewährleistet ist.

- Hebebühne mit aufgenommenem Fahrzeug mehrmals heben und senken, Dübel mit Drehmomentschlüssel nachziehen ($M = 80\text{Nm}$).

Aufstellen und Verdübeln der Hebebühne (mit Grundrahmen)

Entspricht das Fundament hinsichtlich der Betonqualität nicht den Anforderungen, so kann ein Grundrahmen (Sonderzubehör) verwendet werden.

Es ist jedoch erforderlich, die Hebebühne an vier Punkten zu verdübeln um das Hubgerät gegen Verrutschen zu sichern. Hierfür ist ein Betonboden ohne Bewehrung mit einer Dicke von 180 mm und der Qualität B 15 erforderlich. Im Zweifelsfall ist eine Probebohrung vorzunehmen und ein Dübel einzusetzen. Anschließend ist der Dübel mit einem Drehmoment von 80 Nm anzuziehen. Ist das erforderliche Drehmoment nicht aufzubringen oder entstehen Risse im Betonboden so, muß ein Fundament gemäß den

Richtlinien des Blattes "Fundamentplan" erstellt werden.

Es ist ebenfalls auf eine planebene Aufstellfläche für die Hebebühne zu achten, damit ein durchgehender Kontakt zwischen Grundrahmen und Betonboden gewährleistet ist.


- Grundrahmen am vorgesehenen Aufstellungsort der Hebebühne platzieren
- Hubsäulen gemäß Datenblatt auf dem Grundrahmen positionieren und mit Hilfe der beiliegenden Schrauben und den dazugehörigen Scheiben anschrauben. (Anzugsmoment 100 ± 5 Nm)
- Kabelbrücke auf die Säulen aufschrauben.
- Position der Hebebühne überprüfen
- Löcher für die Dübelbefestigung durch die vier Bohrungen an den Enden der Grundrahmenausleger setzen. Bohrlöcher durch ausblasen mit Luft säubern. Sicherheitsdübel in die Bohrungen einführen. Der Hersteller fordert **Liebig Sicherheitsdübel Typ B 20 oder gleichwertige Sicherheitsdübel anderer Hersteller**. Vor dem Verdübeln der Hebebühne ist zu überprüfen, ob der Beton mit der Qualität B 15 bis zur Oberkante des Fertigfußbodens reicht. In diesem Falle ist die Dübellänge nach **Bild 11** zu ermitteln. Befindet sich ein Bodenbelag (Fliesen, Estrich) auf dem tragenden Beton, muß die Dicke dieses Belags ermittelt werden und die Dübellänge ist nach **Bild 12** auszuwählen.
- Dübel mit Drehmomentschlüssel festziehen ($M = 80$ Nm)




Jeder Dübel muß sich mit einem Drehmoment von 80 Nm anziehen lassen. Mit geringerem Drehmoment ist der sichere Betrieb der Hebebühne nicht gewährleistet.

- Weitere Vorgehensweise wie bei "Aufstellung und Verdübeln der Hebebühne" ohne Grundrahmen.

Inbetriebnahme

 ***Vor der Inbetriebnahme muß die einmalige Sicherheitsüberprüfung durchgeführt werden (Formular Einmalige Sicherheitsüberprüfung verwenden)***

Erfolgt die Aufstellung der Hebebühne durch einen Sachkundigen (werksgeschulter Monteur) führt dieser die Sicherheitsüberprüfung durch. Erfolgt die Aufstellung durch den Betreiber ist ein Sachkundiger mit der Sicherheitsüberprüfung zu beauftragen. Der Sachkundige bestätigt die fehlerfreie Funktion der Hebebühne auf dem Aufstellungsprotokoll und dem Formular für die einmalige Sicherheitsüberprüfung und gibt die Hebebühne zur Nutzung frei.

 ***Nach der Inbetriebnahme bitte das Aufstellungsprotokoll ausfüllen und an den Hersteller senden.***

Wechsel des Aufstellungsorts

Zum Wechsel des Aufstellungsorts sind die Vorbedingungen entsprechend den Aufstellungsrichtlinien zu schaffen. Der Standortwechsel ist gemäß nachfolgendem Ablauf vorzunehmen.

- Hubschlitten auf halbe Höhe fahren
- Elektrische Zuleitung zur Hebebühne vom Netz trennen
- Tragarme demontieren (Sicherungsringe der Tragarmbolzen entfernen, Tragarmbolzen herausziehen und Tragarm entnehmen)
- Hubsäulen durch Lösen der Befestigungsschrauben vom Grundrahmen trennen
- Hebebühne zum neuen Aufstellungsort transportieren
- Aufbauen der Hebebühne entsprechend der Vorgehensweise beim Aufstellen und Verdübeln vor der ersten Inbetriebnahme



Es sind neue Dübel zu verwenden. Die alten Dübel sind nicht mehr verwendungsfähig.



Vor der Wiederinbetriebnahme muß eine Sicherheitsüberprüfung durch einen Sachkundigen durchgeführt werden. (Formular regelmäßige Sicherheitsüberprüfung verwenden)

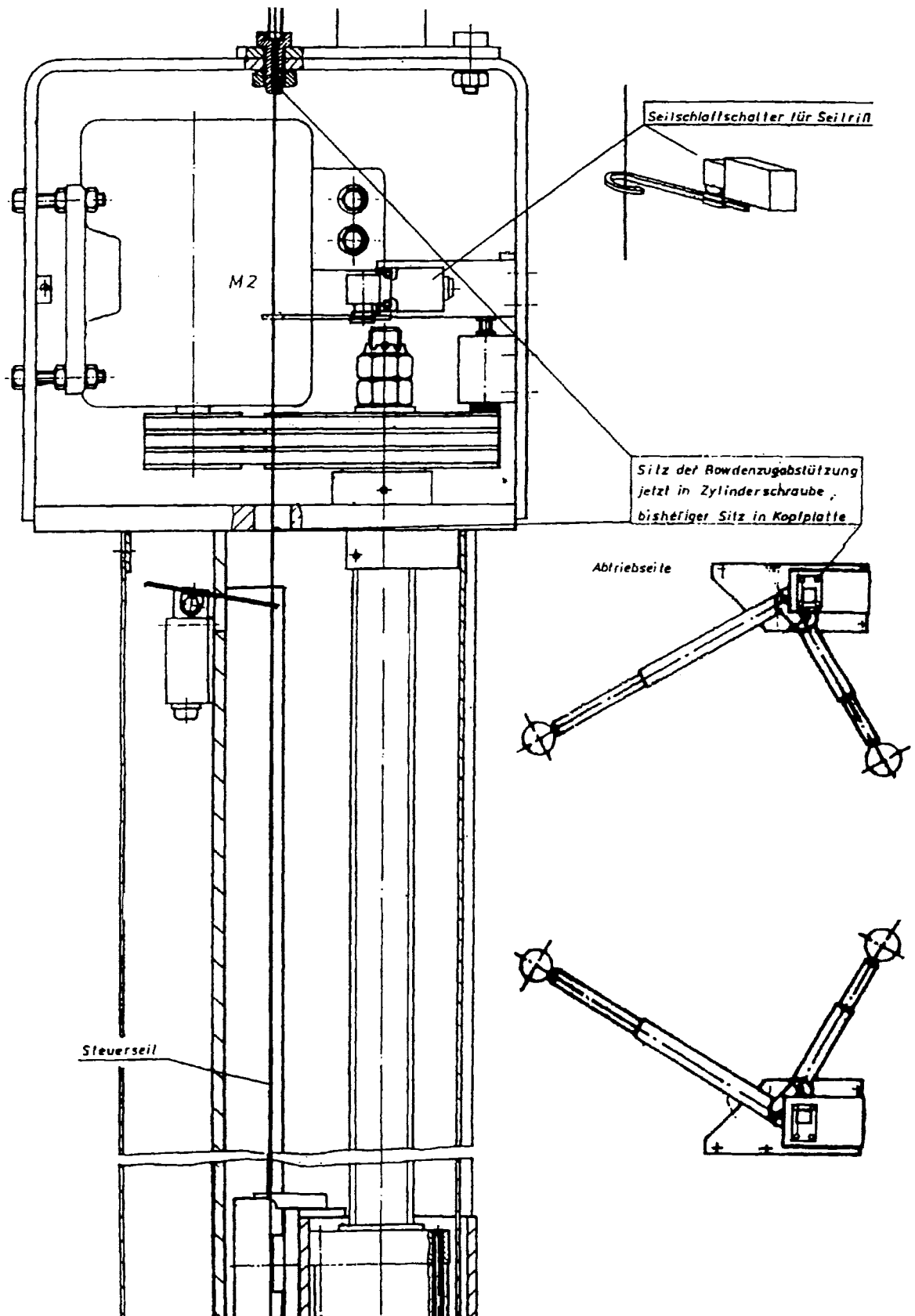


Bild 8: Seilverlauf

Bild 9: Auswahl der Dübellänge 2.32 SEL / 2.25 SEL ohne Grundrahmen (ohne Bodenbelag)

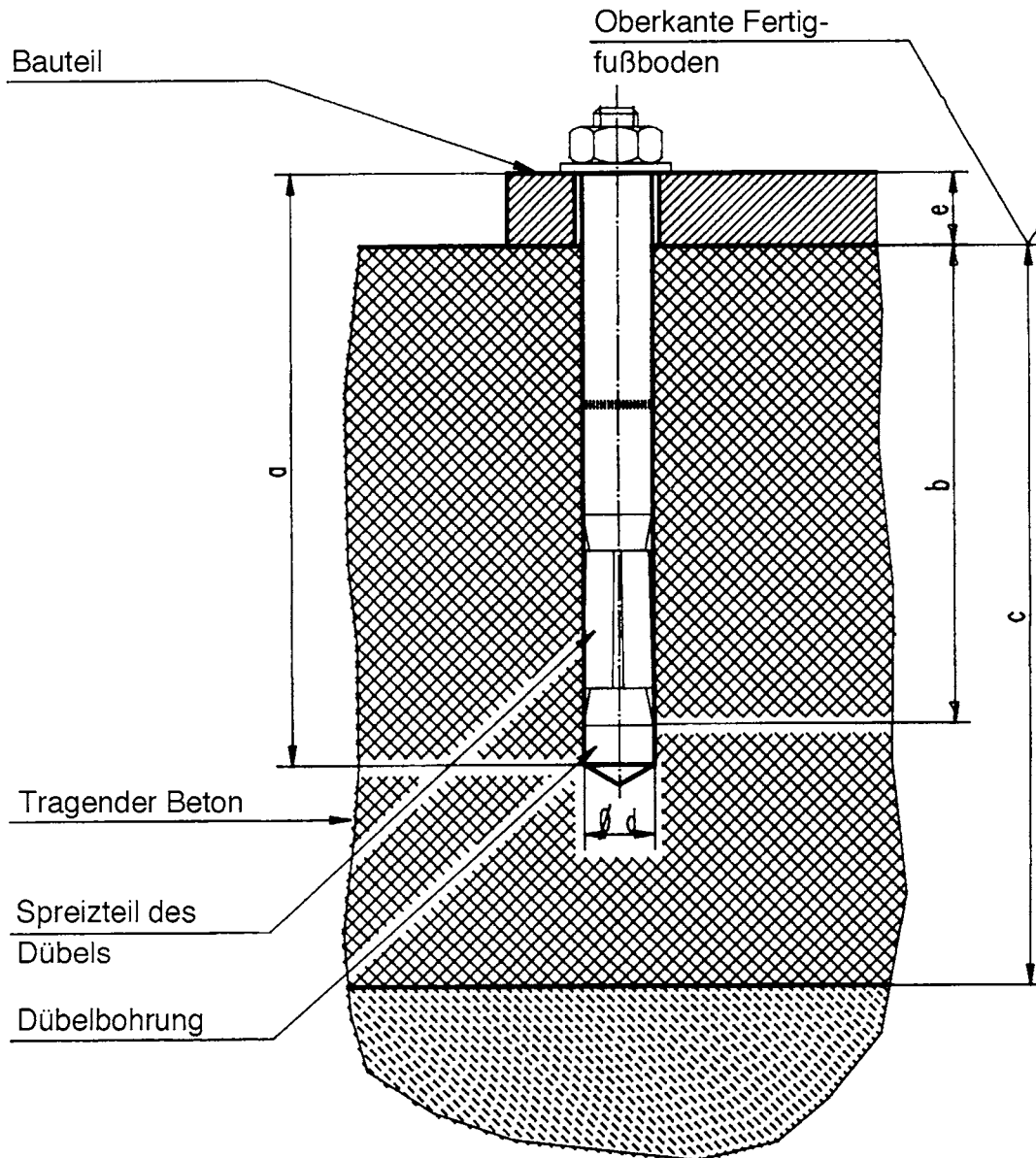


Tabelle zu Bild 9

Dübeltyp		B 20/175
Bohrtiefe	a	225
Mindestverankerungstiefe	b	170
Betonstärke	c	260
Bohrungsdurchmesser	d	20
Bauteildicke	e	0-65

Bild 10: Auswahl der Dübellänge 2.32 SEL / 2.25 SEL ohne Grundrahmen (mit Bodenbelag)

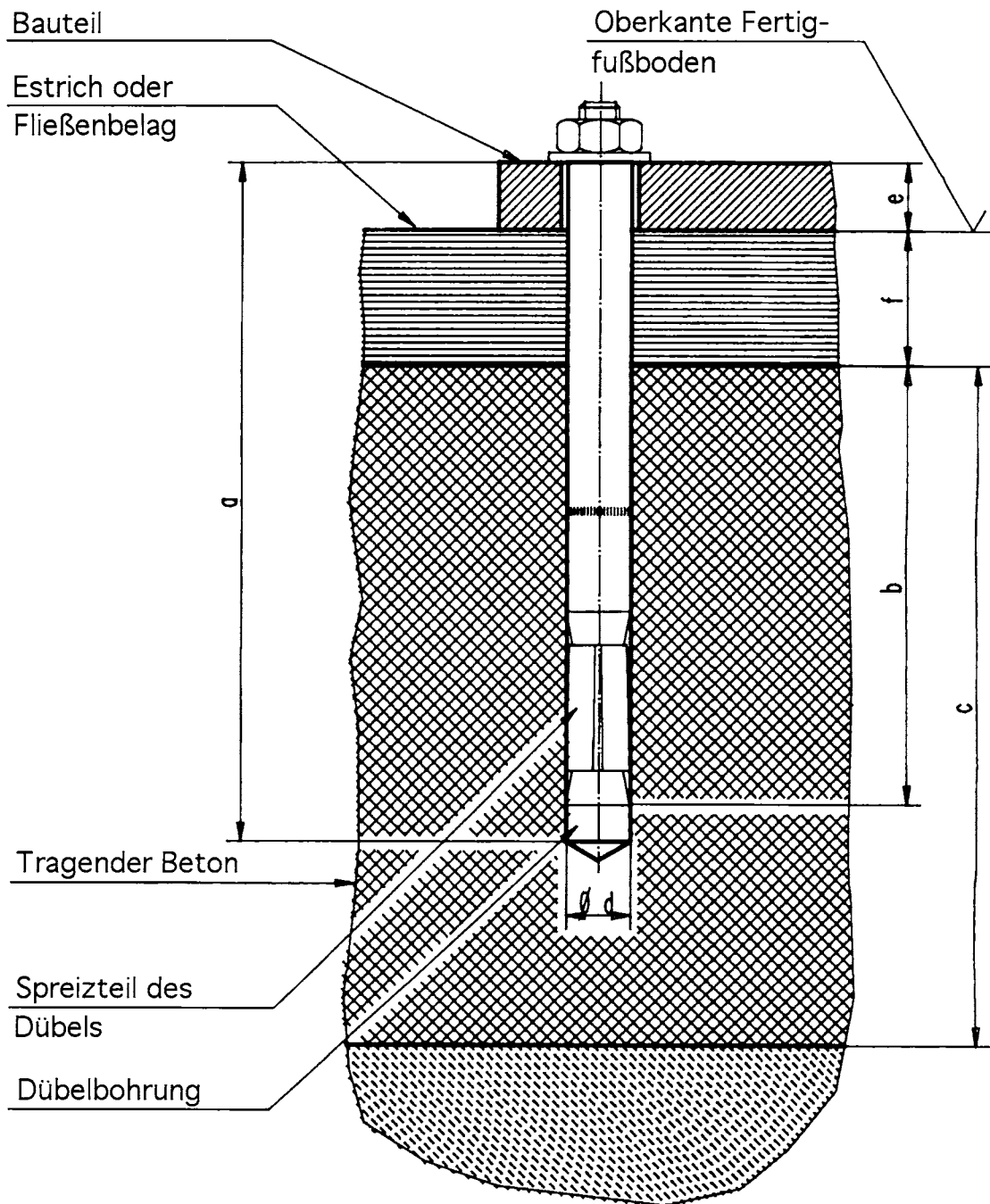


Tabelle zu Bild 10

Dübeltyp		B 20/175	B 20/225
Bohrtiefe	a	225	275
Mindestverankerungstiefe	b	170	170
Betonstärke	c	260	260
Bohrungsdurchmesser	d	20	20
Bauteildicke + Bodenbelag	e+f	0-65	65-115

Bild 11: Auswahl der Dübellänge 2.32 SEL / 2.25 SEL mit Grundrahmen (ohne Bodenbelag)

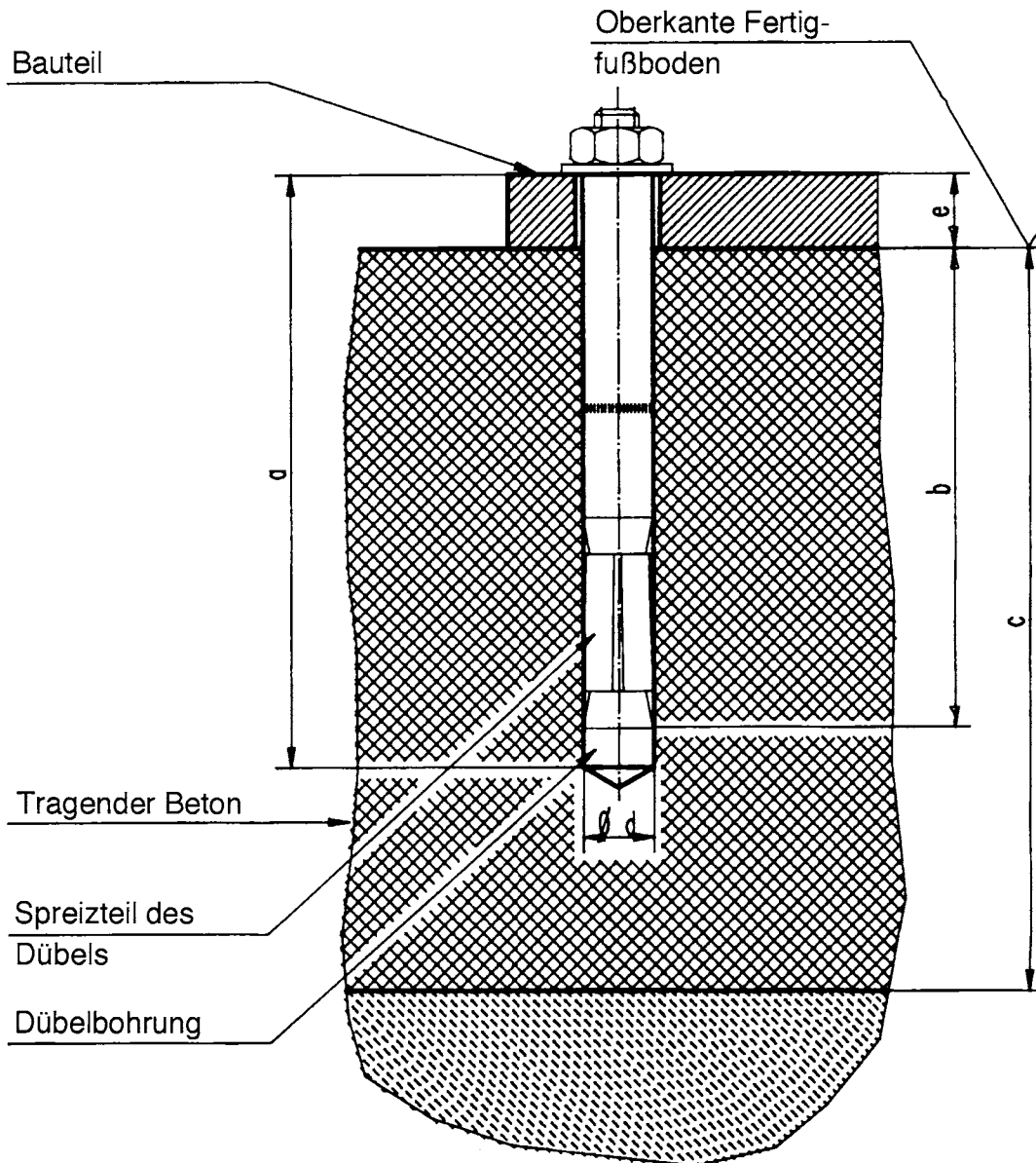


Tabelle zu Bild 11

Dübeltyp		B 20/75	B 20/100
Bohrtiefe	a	115	140
Mindestverankerungstiefe	b	85	85
Betonstärke	c	180	180
Bohrungsdurchmesser	d	20	20
Bauteildicke	e	0-40	40-65

Bild 12: Auswahl der Dübellänge 2.32 SEL / 2.25 SEL mit Grundrahmen (mit Bodenbelag)

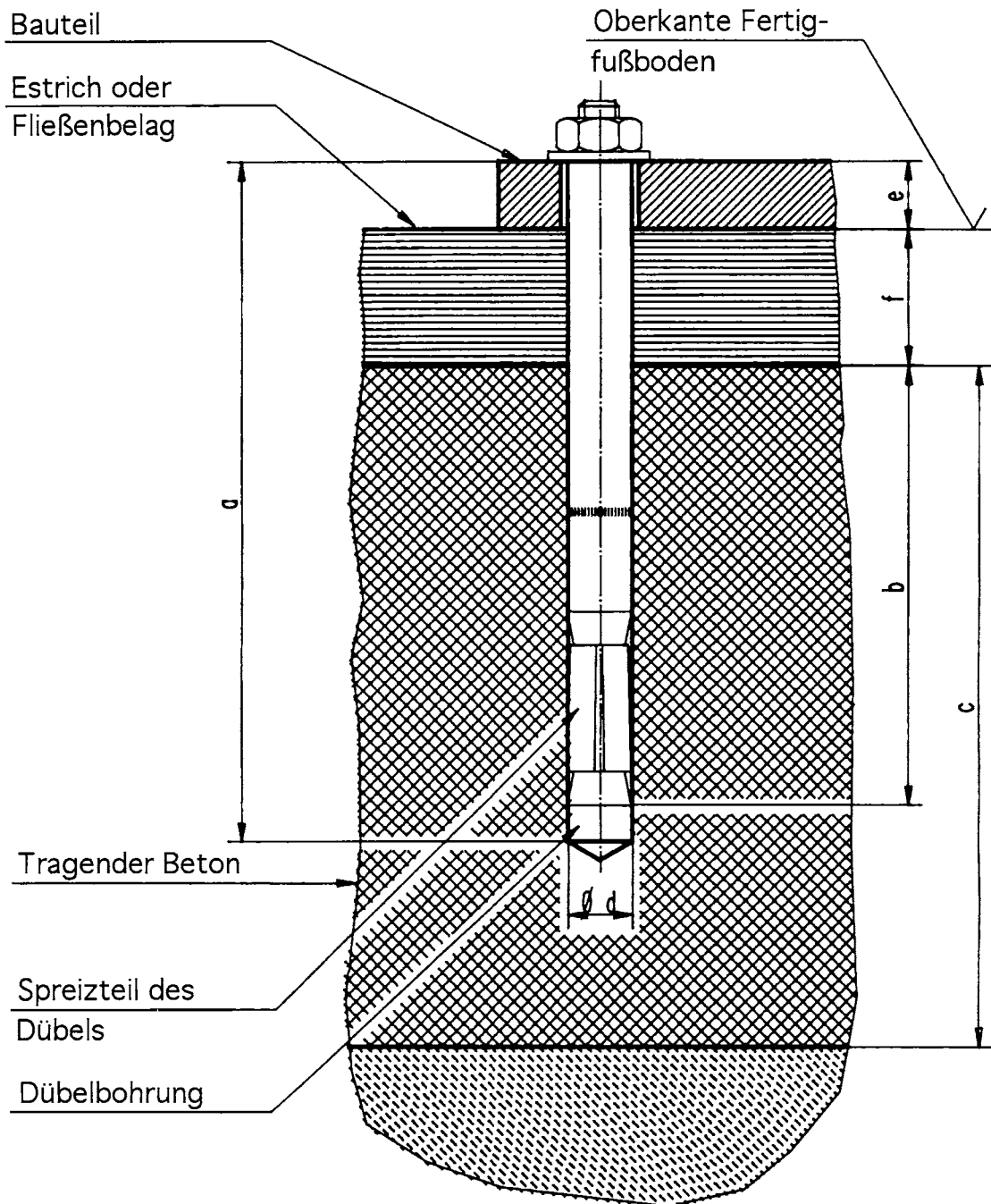


Tabelle zu Bild 12

Dübeltyp		B 20/75	B 20/100	B 20/125	B 20/135	B 20/175
Bohrtiefe	a	115	140	165	175	215
Mindestverankerungstiefe	b	85	85	85	85	85
Betonstärke	c	180	180	180	180	180
Bohrungsdurchmesser	d	20	20	20	20	20
Bauteildicke + Bodenbelag	e+f	0-40	40-65	65-90	90-100	100-140

GS-Zeichen 2.32 SEL**RWTÜV****ZEICHENGENEHMIGUNGS-AUSWEIS** Nr. 2880/95

Nur gültig mit umseitigen Vertragsbedingungen

RWTÜV Anlagentechnik GmbH, Steubenstraße 53, D-45138 Essen

GENEHMIGUNGSINHABER: Otto Nußbaum GmbH
Korker Str. 24 , 77694 Kehl

FERTIGUNGSSTÄTTE: s.o.

Geschäfts-Zeichen des Antragstellers
MüllerAntragsdatum
02.01.1995Aktenzeichen 584166/01
7.2-1447/95Ausstellungsdatum
08.09.95

PRÜFZEICHEN:



GERÄTEART: Zweisäulen-Fahrzeug-Hebebühne
Typenbezeichnung: 2.32 SEL
Tragfähigkeit: max. 3200 kg
Hubhöhe: max. 1920 mm
Antrieb: elektomechanisch
Nennspannung: 380 V, 3~, 50 Hz
Nennaufnahme: 2 x 2,2 kW
Schutzklass: I
Netzanschluß: fester Netzanschluß
Prüfunterlagen: Bericht über die Prüfung von Berechnungs und Zeichnungsunterlagen sowie über die Bau- und Abnahmeprüfung 26.02.86. Zeichengehmigungs-Ausweis Nr. 92/86 und Bericht über die Prüfung eines technischen Arbeitsmittels Nr. 2879/95.

GEPRÜFT NACH: Maschinenrichtlinie
Unfallverhütungsvorschrift "Hebebühnen"
(VBG 14/04.77 in der Fassung vom 01.01.95)

WEITERE ANGABEN:

Die Prüfstelle für Gerätesicherheit der RWTÜV Anlagentechnik, als vom Bundesminister für Arbeit und Sozialordnung benannte Zertifizierungsstelle für technische Arbeitsmittel mit den angeschlossenen Prüflaboratorien, bestätigt:
Die im Gesetz über technische Arbeitsmittel - in der ab 26.08.1992 geltenden Fassung - gestellten Anforderungen werden von dem(n) oben aufgeführten Gerät(en) erfüllt.
Die Genehmigung, das GS-Zeichen gem. den umseitig abgedruckten Vertragsbedingungen zu verwenden, wird hiermit erteilt.

Prüfstelle für Gerätesicherheit

GS-Zeichen 2.25 SEL**RWTÜV****ZEICHENGENEHMIGUNGS-AUSWEIS** Nr. 2878/95

Nur gültig mit umseitigen Vertragsbedingungen

RWTÜV Anlagentechnik GmbH, Steubenstraße 53, D-45138 Essen

GENEHMIGUNGSINHABER: Otto Nußbaum GmbH
Korker Str. 24 , 77694 Kehl

FERTIGUNGSSTÄTTE: s.o.

Geschäfts-Zeichen des Antragstellers Müller	Antragsdatum 02.01.95	Aktenzeichen 584166/01 7.2-1446/95	Ausstellungsdatum 08.09.95
--	--------------------------	---------------------------------------	-------------------------------

PRÜFZEICHEN:



GERÄTEART:	Zweisäulen-Hebebühne
Typbezeichnung:	2.25 SEL
Trafähigkeit:	max. 2500 kg
Hubhöhe:	max. 1750 mm
Antrieb:	elektro-mechanisch
Nennspannung:	380 V , 3~ , 50 Hz
Nennaufnahme:	2x2,2 kW
Schutzklasse:	I
Netzanschluß:	fester Anschluß
Prüfunterlagen:	Bericht über die Prüfung von Berechnung- und Zeichnungsunterlagen sowie über die Bau- und Abnahmerüfung vom 19.02.86. Zeichengenehmigungs-Ausweis 93/86 . Bericht über die Prüfung eines technischen Arbeitsmittels Nr. 2877/95.

GEPRÜFT NACH: Maschinenrichtlinie
Unfallverhütungsvorschrift "Hebebühnen"
(VBG 14/04.77 in der Fassung vom 01.01.95)

WEITERE ANGABEN:

Die Prüfstelle für Gerätesicherheit der RWTÜV Anlagentechnik, als vom Bundesminister für Arbeit und Sozialordnung benannte Zertifizierungsstelle für technische Arbeitsmittel mit den angeschlossenen Prüflaboratorien, bestätigt: Die im Gesetz über technische Arbeitsmittel - in der ab 26.08.1992 geltenden Fassung - gestellten Anforderungen werden von dem(n) oben aufgeführten Gerät(en) erfüllt.
Die Genehmigung, das GS-Zeichen gem. den umseitig abgedruckten Vertragsbedingungen zu verwenden, wird hiermit erteilt.

Prüfstelle für Gerätesicherheit

Einmalige Sicherheitsüberprüfung vor Inbetriebnahme



ausfüllen und im Prüfbuch belassen

Prüfschritt	in Ordnung	Mängel Fehl	Nach- prüfung	Bemerkung
Typenschild	<input type="checkbox"/>	<input type="checkbox"/>	<input type="checkbox"/>
Kurzanleitung Bedienung	<input type="checkbox"/>	<input type="checkbox"/>	<input type="checkbox"/>
Warnkennzeichnung	<input type="checkbox"/>	<input type="checkbox"/>	<input type="checkbox"/>
Ausführliche Bedienungsanleitung	<input type="checkbox"/>	<input type="checkbox"/>	<input type="checkbox"/>
Kennzeichnung Heben / Senken	<input type="checkbox"/>	<input type="checkbox"/>	<input type="checkbox"/>
Abschließbarer Hauptschalter	<input type="checkbox"/>	<input type="checkbox"/>	<input type="checkbox"/>
Gesamtfunktion der Abschaltung	<input type="checkbox"/>	<input type="checkbox"/>	<input type="checkbox"/>
Drehrichtung des Motors	<input type="checkbox"/>	<input type="checkbox"/>	<input type="checkbox"/>
Sicherung Trägerarmbolzen	<input type="checkbox"/>	<input type="checkbox"/>	<input type="checkbox"/>
Sicherung Aufnahmeteller	<input type="checkbox"/>	<input type="checkbox"/>	<input type="checkbox"/>
Tragkonstruktion (Verformung, Risse)	<input type="checkbox"/>	<input type="checkbox"/>	<input type="checkbox"/>
Fester Sitz aller tragenden Schrauben.....	<input type="checkbox"/>	<input type="checkbox"/>	<input type="checkbox"/>
Zustand Hubspindel und Tragmutter	<input type="checkbox"/>	<input type="checkbox"/>	<input type="checkbox"/>
Ruhiger Lauf des gesamten Hubgerätes	<input type="checkbox"/>	<input type="checkbox"/>	<input type="checkbox"/>
Standsicherheit.....	<input type="checkbox"/>	<input type="checkbox"/>	<input type="checkbox"/>
Funktion Seilschlafscharter.....	<input type="checkbox"/>	<input type="checkbox"/>	<input type="checkbox"/>
Funktion Gleichlaufüberwachung.....	<input type="checkbox"/>	<input type="checkbox"/>	<input type="checkbox"/>
Zustand Abdeckungen	<input type="checkbox"/>	<input type="checkbox"/>	<input type="checkbox"/>
Zustand Elektroleitungen	<input type="checkbox"/>	<input type="checkbox"/>	<input type="checkbox"/>
Schutzleiter	<input type="checkbox"/>	<input type="checkbox"/>	<input type="checkbox"/>
Funktionstest Hebebühne mit Fahrzeug	<input type="checkbox"/>	<input type="checkbox"/>	<input type="checkbox"/>
Zustand Betonboden (Risse).....	<input type="checkbox"/>	<input type="checkbox"/>	<input type="checkbox"/>

(zutreffendes ankreuzen, wenn Nachprüfung erforderlich zusätzlich ankreuzen!)

Sicherheitsüberprüfung durchgeführt am:

Name, Anschrift Sachkundiger.....

Ergebnis der Prüfung:

- Inbetriebnahme nicht erlaubt, Nachprüfung erforderlich
- Inbetriebnahme möglich, Mängel beheben bis
- Keine Mängel, Inbetriebnahme bedenkenlos

Unterschrift Sachkundiger:..... Unterschrift Betreiber:.....

Bei erforderlicher Mängelbeseitigung

Mängel beseitigt am: Unterschrift Betreiber:

(für Nachprüfung neues Formular verwenden!)

GS-Zeichen 2.25 SEL**RWTÜV****ZEICHENGENEHMIGUNGS-AUSWEIS** Nr. 2878/95

Nur gültig mit umseitigen Vertragsbedingungen

RWTÜV Anlagentechnik GmbH, Steubenstraße 53, D-45138 Essen

GENEHMIGUNGSINHABER: Otto Nußbaum GmbH
Korker Str. 24 , 77694 Kehl

FERTIGUNGSSTÄTTE: s.o.

Geschäfts-Zeichen des Antragstellers	Antragsdatum	Aktenzeichen	Ausstellungsdatum
Müller	02.01.95	584166/01 7.2-1446/95	08.09.95

PRÜFZEICHEN:



GERÄTEART: Zweisäulen-Hebebühne
Typbezeichnung: 2.25 SEL
Tragfähigkeit: max. 2500 kg
Hubhöhe: max. 1750 mm
Antrieb: elektro-mechanisch
Nennspannung: 380 V , 3~ , 50 Hz
Nennaufnahme: 2x2,2 kW
Schutzklasse: I
Netzanschluß: fester Anschluß
Prüfunterlagen: Bericht über die Prüfung von Berechnung- und Zeichnungsunterlagen sowie über die Bau- und Abnahmerüfung vom 19.02.86. Zeichengenehmigungs-Ausweis 93/86 . Bericht über die Prüfung eines technischen Arbeitsmittels Nr. 2877/95.

GEPRÜFT NACH: Maschinenrichtlinie
Unfallverhütungsvorschrift "Hebehühen"
(VBG 14/04.77 in der Fassung vom 01.01.95)

WEITERE ANGABEN:

Die Prüfstelle für Gerätesicherheit der RWTÜV Anlagentechnik, als vom Bundesminister für Arbeit und Sozialordnung benannte Zertifizierungsstelle für technische Arbeitsmittel mit den angeschlossenen Prüflaboratorien, bestätigt:
Die im Gesetz über technische Arbeitsmittel - in der ab 26.08.1992 geltenden Fassung - gestellten Anforderungen werden von dem(n) oben aufgeführten Gerät(en) erfüllt.
Die Genehmigung, das GS-Zeichen gem. den umseitig abgedruckten Vertragsbedingungen zu verwenden, wird hiermit erteilt.

Prüfstelle für Gerätesicherheit

Einmalige Sicherheitsüberprüfung vor Inbetriebnahme



ausfüllen und im Prüfbuch belassen

Prüfschritt	in Ordnung	Mängel Fehl	Nach- prüfung	Bemerkung
Typenschild	<input type="checkbox"/>	<input type="checkbox"/>	<input type="checkbox"/>
Kurzanleitung Bedienung	<input type="checkbox"/>	<input type="checkbox"/>	<input type="checkbox"/>
Warnkennzeichnung	<input type="checkbox"/>	<input type="checkbox"/>	<input type="checkbox"/>
Ausführliche Bedienungsanleitung	<input type="checkbox"/>	<input type="checkbox"/>	<input type="checkbox"/>
Kennzeichnung Heben / Senken	<input type="checkbox"/>	<input type="checkbox"/>	<input type="checkbox"/>
Abschließbarer Hauptschalter	<input type="checkbox"/>	<input type="checkbox"/>	<input type="checkbox"/>
Gesamtfunktion der Abschaltung	<input type="checkbox"/>	<input type="checkbox"/>	<input type="checkbox"/>
Drehrichtung des Motors	<input type="checkbox"/>	<input type="checkbox"/>	<input type="checkbox"/>
Sicherung Trägerarmbolzen	<input type="checkbox"/>	<input type="checkbox"/>	<input type="checkbox"/>
Sicherung Aufnahmeteller	<input type="checkbox"/>	<input type="checkbox"/>	<input type="checkbox"/>
Tragkonstruktion (Verformung, Risse)	<input type="checkbox"/>	<input type="checkbox"/>	<input type="checkbox"/>
Fester Sitz aller tragenden Schrauben.....	<input type="checkbox"/>	<input type="checkbox"/>	<input type="checkbox"/>
Zustand Hubspindel und Tragmutter	<input type="checkbox"/>	<input type="checkbox"/>	<input type="checkbox"/>
Ruhiger Lauf des gesamten Hubgerätes	<input type="checkbox"/>	<input type="checkbox"/>	<input type="checkbox"/>
Standsicherheit.....	<input type="checkbox"/>	<input type="checkbox"/>	<input type="checkbox"/>
Funktion Seilschlafschalter.....	<input type="checkbox"/>	<input type="checkbox"/>	<input type="checkbox"/>
Funktion Gleichlaufüberwachung.....	<input type="checkbox"/>	<input type="checkbox"/>	<input type="checkbox"/>
Zustand Abdeckungen	<input type="checkbox"/>	<input type="checkbox"/>	<input type="checkbox"/>
Zustand Elektroleitungen	<input type="checkbox"/>	<input type="checkbox"/>	<input type="checkbox"/>
Schutzleiter	<input type="checkbox"/>	<input type="checkbox"/>	<input type="checkbox"/>
Funktionstest Hebebühne mit Fahrzeug	<input type="checkbox"/>	<input type="checkbox"/>	<input type="checkbox"/>
Zustand Betonboden (Risse).....	<input type="checkbox"/>	<input type="checkbox"/>	<input type="checkbox"/>

(zutreffendes ankreuzen, wenn Nachprüfung erforderlich zusätzlich ankreuzen!)

Sicherheitsüberprüfung durchgeführt am:

Name, Anschrift Sachkundiger.....

Ergebnis der Prüfung:

- Inbetriebnahme nicht erlaubt, Nachprüfung erforderlich
- Inbetriebnahme möglich, Mängel beheben bis
- Keine Mängel, Inbetriebnahme bedenkenlos

Unterschrift Sachkundiger:..... Unterschrift Betreiber:.....

Bei erforderlicher Mängelbeseitigung

Mängel beseitigt am: Unterschrift Betreiber:

(für Nachprüfung neues Formular verwenden!)

Regelmäßige Sicherheitsüberprüfung



ausfüllen und im Prüfbuch belassen

Prüfschritt	in Ordnung	Mängel Fehlt	Nachprüfung	Bemerkung
Typenschild	<input type="checkbox"/>	<input type="checkbox"/>	<input type="checkbox"/>
Kurzanleitung Bedienung	<input type="checkbox"/>	<input type="checkbox"/>	<input type="checkbox"/>
Warnkennzeichnung	<input type="checkbox"/>	<input type="checkbox"/>	<input type="checkbox"/>
Ausführliche Bedienungsanleitung	<input type="checkbox"/>	<input type="checkbox"/>	<input type="checkbox"/>
Kennzeichnung Heben / Senken	<input type="checkbox"/>	<input type="checkbox"/>	<input type="checkbox"/>
Abschließbarer Hauptschalter	<input type="checkbox"/>	<input type="checkbox"/>	<input type="checkbox"/>
Gesamtfunktion der Abschaltung	<input type="checkbox"/>	<input type="checkbox"/>	<input type="checkbox"/>
Drehrichtung des Motors	<input type="checkbox"/>	<input type="checkbox"/>	<input type="checkbox"/>
Sicherung Trägerarmbolzen	<input type="checkbox"/>	<input type="checkbox"/>	<input type="checkbox"/>
Sicherung Aufnahmeteller	<input type="checkbox"/>	<input type="checkbox"/>	<input type="checkbox"/>
Tragkonstruktion (Verformung, Risse)	<input type="checkbox"/>	<input type="checkbox"/>	<input type="checkbox"/>
Fester Sitz aller tragenden Schrauben.....	<input type="checkbox"/>	<input type="checkbox"/>	<input type="checkbox"/>
Zustand Hubspindel und Tragmutter	<input type="checkbox"/>	<input type="checkbox"/>	<input type="checkbox"/>
Ruhiger Lauf des gesamten Hubgerätes	<input type="checkbox"/>	<input type="checkbox"/>	<input type="checkbox"/>
Standicherheit.....	<input type="checkbox"/>	<input type="checkbox"/>	<input type="checkbox"/>
Funktion Seilschlafschalter.....	<input type="checkbox"/>	<input type="checkbox"/>	<input type="checkbox"/>
Funktion Gleichlaufüberwachung.....	<input type="checkbox"/>	<input type="checkbox"/>	<input type="checkbox"/>
Zustand Abdeckungen	<input type="checkbox"/>	<input type="checkbox"/>	<input type="checkbox"/>
Zustand Elektroleitungen	<input type="checkbox"/>	<input type="checkbox"/>	<input type="checkbox"/>
Schutzleiter	<input type="checkbox"/>	<input type="checkbox"/>	<input type="checkbox"/>
Funktionsstest Hebebühne mit Fahrzeug	<input type="checkbox"/>	<input type="checkbox"/>	<input type="checkbox"/>
Zustand Betonboden (Risse).....	<input type="checkbox"/>	<input type="checkbox"/>	<input type="checkbox"/>

(zutreffendes ankreuzen, wenn Nachprüfung erforderlich zusätzlich ankreuzen!)

Sicherheitsüberprüfung durchgeführt am:

Name, Anschrift Sachkundiger:

Ergebnis der Prüfung:

- Weiterbetrieb bedenklich, Nachprüfung erforderlich
- Weiterbetrieb möglich, Mängel beheben
- Keine Mängel, Weiterbetrieb bedenkenlos

Unterschrift Sachkundiger:..... Unterschrift Betreiber:.....

Bei erforderlicher Mängelbeseitigung

Mängel beseitigt am: Unterschrift Betreiber:

(für Nachprüfung neues Formular verwenden!)

Regelmäßige Sicherheitsüberprüfung



ausfüllen und im
Prüfbuch belassen

Prüfschritt	in Ordnung	Mängel Fehl	Nach- prüfung	Bemerkung
Typenschild	<input type="checkbox"/>	<input type="checkbox"/>	<input type="checkbox"/>
Kurzanleitung Bedienung	<input type="checkbox"/>	<input type="checkbox"/>	<input type="checkbox"/>
Warnkennzeichnung	<input type="checkbox"/>	<input type="checkbox"/>	<input type="checkbox"/>
Ausführliche Bedienungsanleitung	<input type="checkbox"/>	<input type="checkbox"/>	<input type="checkbox"/>
Kennzeichnung Heben / Senken	<input type="checkbox"/>	<input type="checkbox"/>	<input type="checkbox"/>
Abschließbarer Hauptschalter	<input type="checkbox"/>	<input type="checkbox"/>	<input type="checkbox"/>
Gesamtfunktion der Abschaltung	<input type="checkbox"/>	<input type="checkbox"/>	<input type="checkbox"/>
Drehrichtung des Motors	<input type="checkbox"/>	<input type="checkbox"/>	<input type="checkbox"/>
Sicherung Trägerarmbolzen	<input type="checkbox"/>	<input type="checkbox"/>	<input type="checkbox"/>
Sicherung Aufnahmeteller	<input type="checkbox"/>	<input type="checkbox"/>	<input type="checkbox"/>
Tragkonstruktion (Verformung, Risse)	<input type="checkbox"/>	<input type="checkbox"/>	<input type="checkbox"/>
Fester Sitz aller tragenden Schrauben.....	<input type="checkbox"/>	<input type="checkbox"/>	<input type="checkbox"/>
Zustand Hubspindel und Tragmutter	<input type="checkbox"/>	<input type="checkbox"/>	<input type="checkbox"/>
Ruhiger Lauf des gesamten Hubgerätes	<input type="checkbox"/>	<input type="checkbox"/>	<input type="checkbox"/>
Standsicherheit.....	<input type="checkbox"/>	<input type="checkbox"/>	<input type="checkbox"/>
Funktion Seilschlafschalter.....	<input type="checkbox"/>	<input type="checkbox"/>	<input type="checkbox"/>
Funktion Gleichlaufüberwachung.....	<input type="checkbox"/>	<input type="checkbox"/>	<input type="checkbox"/>
Zustand Abdeckungen	<input type="checkbox"/>	<input type="checkbox"/>	<input type="checkbox"/>
Zustand Elektroleitungen	<input type="checkbox"/>	<input type="checkbox"/>	<input type="checkbox"/>
Schutzleiter	<input type="checkbox"/>	<input type="checkbox"/>	<input type="checkbox"/>
Funktionstest Hebebühne mit Fahrzeug	<input type="checkbox"/>	<input type="checkbox"/>	<input type="checkbox"/>
Zustand Betonboden (Risse).....	<input type="checkbox"/>	<input type="checkbox"/>	<input type="checkbox"/>

(zutreffendes ankreuzen, wenn Nachprüfung erforderlich zusätzlich ankreuzen!)

Sicherheitsüberprüfung durchgeführt am:

Name, Anschrift Sachkundiger:

Ergebnis der Prüfung:

- Weiterbetrieb bedenklich, Nachprüfung erforderlich
- Weiterbetrieb möglich, Mängel beheben
- Keine Mängel, Weiterbetrieb bedenkenlos

Unterschrift Sachkundiger:..... Unterschrift Betreiber:.....

Bei erforderlicher Mängelbeseitigung

Mängel beseitigt am: Unterschrift Betreiber:

(für Nachprüfung neues Formular verwenden!)

Regelmäßige Sicherheitsüberprüfung



ausfüllen und im
Prüfbuch belassen

Prüfschritt	in Ordnung	Mängel Fehl	Nach- prüfung	Bemerkung
Typenschild	<input type="checkbox"/>	<input type="checkbox"/>	<input type="checkbox"/>
Kurzanleitung Bedienung	<input type="checkbox"/>	<input type="checkbox"/>	<input type="checkbox"/>
Warnkennzeichnung	<input type="checkbox"/>	<input type="checkbox"/>	<input type="checkbox"/>
Ausführliche Bedienungsanleitung	<input type="checkbox"/>	<input type="checkbox"/>	<input type="checkbox"/>
Kennzeichnung Heben / Senken	<input type="checkbox"/>	<input type="checkbox"/>	<input type="checkbox"/>
Abschließbarer Hauptschalter	<input type="checkbox"/>	<input type="checkbox"/>	<input type="checkbox"/>
Gesamtfunktion der Abschaltung	<input type="checkbox"/>	<input type="checkbox"/>	<input type="checkbox"/>
Drehrichtung des Motors	<input type="checkbox"/>	<input type="checkbox"/>	<input type="checkbox"/>
Sicherung Trägerarmbolzen	<input type="checkbox"/>	<input type="checkbox"/>	<input type="checkbox"/>
Sicherung Aufnahmeteller	<input type="checkbox"/>	<input type="checkbox"/>	<input type="checkbox"/>
Tragkonstruktion (Verformung, Risse)	<input type="checkbox"/>	<input type="checkbox"/>	<input type="checkbox"/>
Fester Sitz aller tragenden Schrauben.....	<input type="checkbox"/>	<input type="checkbox"/>	<input type="checkbox"/>
Zustand Hubspindel und Tragmutter	<input type="checkbox"/>	<input type="checkbox"/>	<input type="checkbox"/>
Ruhiger Lauf des gesamten Hubgerätes	<input type="checkbox"/>	<input type="checkbox"/>	<input type="checkbox"/>
Standsicherheit.....	<input type="checkbox"/>	<input type="checkbox"/>	<input type="checkbox"/>
Funktion Seilschlafschalter.....	<input type="checkbox"/>	<input type="checkbox"/>	<input type="checkbox"/>
Funktion Gleichlaufüberwachung.....	<input type="checkbox"/>	<input type="checkbox"/>	<input type="checkbox"/>
Zustand Abdeckungen	<input type="checkbox"/>	<input type="checkbox"/>	<input type="checkbox"/>
Zustand Elektrolösungen	<input type="checkbox"/>	<input type="checkbox"/>	<input type="checkbox"/>
Schutzleiter	<input type="checkbox"/>	<input type="checkbox"/>	<input type="checkbox"/>
Funktionstest Hebebühne mit Fahrzeug	<input type="checkbox"/>	<input type="checkbox"/>	<input type="checkbox"/>
Zustand Betonboden (Risse).....	<input type="checkbox"/>	<input type="checkbox"/>	<input type="checkbox"/>

(zutreffendes ankreuzen, wenn Nachprüfung erforderlich zusätzlich ankreuzen!)

Sicherheitsüberprüfung durchgeführt am:

Name, Anschrift Sachkundiger:

Ergebnis der Prüfung:

- Weiterbetrieb bedenklich, Nachprüfung erforderlich
- Weiterbetrieb möglich, Mängel beheben
- Keine Mängel, Weiterbetrieb bedenkenlos

Unterschrift Sachkundiger:..... Unterschrift Betreiber:.....

Bei erforderlicher Mängelbeseitigung

Mängel beseitigt am: Unterschrift Betreiber:

(für Nachprüfung neues Formular verwenden!)

Regelmäßige Sicherheitsüberprüfung



ausfüllen und im
Prüfbuch belassen

Prüfschritt	in Ordnung	Mängel Fehlt	Nach- prüfung	Bemerkung
Typenschild	<input type="checkbox"/>	<input type="checkbox"/>	<input type="checkbox"/>
Kurzanleitung Bedienung	<input type="checkbox"/>	<input type="checkbox"/>	<input type="checkbox"/>
Warnkennzeichnung	<input type="checkbox"/>	<input type="checkbox"/>	<input type="checkbox"/>
Ausführliche Bedienungsanleitung	<input type="checkbox"/>	<input type="checkbox"/>	<input type="checkbox"/>
Kennzeichnung Heben / Senken	<input type="checkbox"/>	<input type="checkbox"/>	<input type="checkbox"/>
Abschließbarer Hauptschalter	<input type="checkbox"/>	<input type="checkbox"/>	<input type="checkbox"/>
Gesamtfunktion der Abschaltung	<input type="checkbox"/>	<input type="checkbox"/>	<input type="checkbox"/>
Drehrichtung des Motors	<input type="checkbox"/>	<input type="checkbox"/>	<input type="checkbox"/>
Sicherung Trägerarmbolzen	<input type="checkbox"/>	<input type="checkbox"/>	<input type="checkbox"/>
Sicherung Aufnahmeteller	<input type="checkbox"/>	<input type="checkbox"/>	<input type="checkbox"/>
Tragkonstruktion (Verformung, Risse)	<input type="checkbox"/>	<input type="checkbox"/>	<input type="checkbox"/>
Fester Sitz aller tragenden Schrauben.....	<input type="checkbox"/>	<input type="checkbox"/>	<input type="checkbox"/>
Zustand Hubspindel und Tragmutter	<input type="checkbox"/>	<input type="checkbox"/>	<input type="checkbox"/>
Ruhiger Lauf des gesamten Hubgerätes	<input type="checkbox"/>	<input type="checkbox"/>	<input type="checkbox"/>
Standsicherheit.....	<input type="checkbox"/>	<input type="checkbox"/>	<input type="checkbox"/>
Funktion Seilschlafschalter.....	<input type="checkbox"/>	<input type="checkbox"/>	<input type="checkbox"/>
Funktion Gleichlaufüberwachung.....	<input type="checkbox"/>	<input type="checkbox"/>	<input type="checkbox"/>
Zustand Abdeckungen	<input type="checkbox"/>	<input type="checkbox"/>	<input type="checkbox"/>
Zustand Elektroleitungen	<input type="checkbox"/>	<input type="checkbox"/>	<input type="checkbox"/>
Schutzleiter	<input type="checkbox"/>	<input type="checkbox"/>	<input type="checkbox"/>
Funktionstest Hebebühne mit Fahrzeug	<input type="checkbox"/>	<input type="checkbox"/>	<input type="checkbox"/>
Zustand Betonboden (Risse).....	<input type="checkbox"/>	<input type="checkbox"/>	<input type="checkbox"/>

(zutreffendes ankreuzen, wenn Nachprüfung erforderlich zusätzlich ankreuzen!)

Sicherheitsüberprüfung durchgeführt am:

Name, Anschrift Sachkundiger:

Ergebnis der Prüfung:

- Weiterbetrieb bedenklich, Nachprüfung erforderlich
- Weiterbetrieb möglich, Mängel beheben
- Keine Mängel, Weiterbetrieb bedenkenlos

Unterschrift Sachkundiger:..... Unterschrift Betreiber:.....

Bei erforderlicher Mängelbeseitigung

Mängel beseitigt am: Unterschrift Betreiber:

(für Nachprüfung neues Formular verwenden!)

Regelmäßige Sicherheitsüberprüfung



ausfüllen und im
Prüfbuch belassen

Prüfschritt	in Ordnung	Mängel Fehl	Nach- prüfung	Bemerkung
Typenschild	<input type="checkbox"/>	<input type="checkbox"/>	<input type="checkbox"/>
Kurzanleitung Bedienung	<input type="checkbox"/>	<input type="checkbox"/>	<input type="checkbox"/>
Warnkennzeichnung	<input type="checkbox"/>	<input type="checkbox"/>	<input type="checkbox"/>
Ausführliche Bedienungsanleitung	<input type="checkbox"/>	<input type="checkbox"/>	<input type="checkbox"/>
Kennzeichnung Heben / Senken	<input type="checkbox"/>	<input type="checkbox"/>	<input type="checkbox"/>
Abschließbarer Hauptschalter	<input type="checkbox"/>	<input type="checkbox"/>	<input type="checkbox"/>
Gesamtfunktion der Abschaltung	<input type="checkbox"/>	<input type="checkbox"/>	<input type="checkbox"/>
Drehrichtung des Motors	<input type="checkbox"/>	<input type="checkbox"/>	<input type="checkbox"/>
Sicherung Trägerarmbolzen	<input type="checkbox"/>	<input type="checkbox"/>	<input type="checkbox"/>
Sicherung Aufnahmeteller	<input type="checkbox"/>	<input type="checkbox"/>	<input type="checkbox"/>
Tragkonstruktion (Verformung, Risse)	<input type="checkbox"/>	<input type="checkbox"/>	<input type="checkbox"/>
Fester Sitz aller tragenden Schrauben.....	<input type="checkbox"/>	<input type="checkbox"/>	<input type="checkbox"/>
Zustand Hubspindel und Tragmutter	<input type="checkbox"/>	<input type="checkbox"/>	<input type="checkbox"/>
Ruhiger Lauf des gesamten Hubgerätes	<input type="checkbox"/>	<input type="checkbox"/>	<input type="checkbox"/>
Standsicherheit.....	<input type="checkbox"/>	<input type="checkbox"/>	<input type="checkbox"/>
Funktion Seilschlafschalter.....	<input type="checkbox"/>	<input type="checkbox"/>	<input type="checkbox"/>
Funktion Gleichlaufüberwachung.....	<input type="checkbox"/>	<input type="checkbox"/>	<input type="checkbox"/>
Zustand Abdeckungen	<input type="checkbox"/>	<input type="checkbox"/>	<input type="checkbox"/>
Zustand Elektroleitungen	<input type="checkbox"/>	<input type="checkbox"/>	<input type="checkbox"/>
Schutzleiter	<input type="checkbox"/>	<input type="checkbox"/>	<input type="checkbox"/>
Funktionstest Hebebühne mit Fahrzeug	<input type="checkbox"/>	<input type="checkbox"/>	<input type="checkbox"/>
Zustand Betonboden (Risse).....	<input type="checkbox"/>	<input type="checkbox"/>	<input type="checkbox"/>

(zutreffendes ankreuzen, wenn Nachprüfung erforderlich zusätzlich ankreuzen!)

Sicherheitsüberprüfung durchgeführt am:

Name, Anschrift Sachkundiger:

Ergebnis der Prüfung:

- Weiterbetrieb bedenklich, Nachprüfung erforderlich
- Weiterbetrieb möglich, Mängel beheben
- Keine Mängel, Weiterbetrieb bedenkenlos

Unterschrift Sachkundiger:..... Unterschrift Betreiber:.....

Bei erforderlicher Mängelbeseitigung

Mängel beseitigt am: Unterschrift Betreiber:

(für Nachprüfung neues Formular verwenden!)

Regelmäßige Sicherheitsüberprüfung



ausfüllen und im
Prüfbuch belassen

Prüfschritt	in Ordnung	Mängel fehlt	Nach- prüfung	Bemerkung
Typenschild	<input type="checkbox"/>	<input type="checkbox"/>	<input type="checkbox"/>
Kurzanleitung Bedienung	<input type="checkbox"/>	<input type="checkbox"/>	<input type="checkbox"/>
Warnkennzeichnung	<input type="checkbox"/>	<input type="checkbox"/>	<input type="checkbox"/>
Ausführliche Bedienungsanleitung	<input type="checkbox"/>	<input type="checkbox"/>	<input type="checkbox"/>
Kennzeichnung Heben / Senken	<input type="checkbox"/>	<input type="checkbox"/>	<input type="checkbox"/>
Abschließbarer Hauptschalter	<input type="checkbox"/>	<input type="checkbox"/>	<input type="checkbox"/>
Gesamtfunktion der Abschaltung	<input type="checkbox"/>	<input type="checkbox"/>	<input type="checkbox"/>
Drehrichtung des Motors	<input type="checkbox"/>	<input type="checkbox"/>	<input type="checkbox"/>
Sicherung Trägerarmbolzen	<input type="checkbox"/>	<input type="checkbox"/>	<input type="checkbox"/>
Sicherung Aufnahmeteller	<input type="checkbox"/>	<input type="checkbox"/>	<input type="checkbox"/>
Tragkonstruktion (Verformung, Risse)	<input type="checkbox"/>	<input type="checkbox"/>	<input type="checkbox"/>
Fester Sitz aller tragenden Schrauben.....	<input type="checkbox"/>	<input type="checkbox"/>	<input type="checkbox"/>
Zustand Hubspindel und Tragmutter	<input type="checkbox"/>	<input type="checkbox"/>	<input type="checkbox"/>
Ruhiger Lauf des gesamten Hubgerätes	<input type="checkbox"/>	<input type="checkbox"/>	<input type="checkbox"/>
Standsicherheit.....	<input type="checkbox"/>	<input type="checkbox"/>	<input type="checkbox"/>
Funktion Seilschlafschalter.....	<input type="checkbox"/>	<input type="checkbox"/>	<input type="checkbox"/>
Funktion Gleichlaufüberwachung.....	<input type="checkbox"/>	<input type="checkbox"/>	<input type="checkbox"/>
Zustand Abdeckungen	<input type="checkbox"/>	<input type="checkbox"/>	<input type="checkbox"/>
Zustand Elektroleitungen	<input type="checkbox"/>	<input type="checkbox"/>	<input type="checkbox"/>
Schutzleiter	<input type="checkbox"/>	<input type="checkbox"/>	<input type="checkbox"/>
Funktionstest Hebebühne mit Fahrzeug	<input type="checkbox"/>	<input type="checkbox"/>	<input type="checkbox"/>
Zustand Betonboden (Risse).....	<input type="checkbox"/>	<input type="checkbox"/>	<input type="checkbox"/>

(zutreffendes ankreuzen, wenn Nachprüfung erforderlich zusätzlich ankreuzen!)

Sicherheitsüberprüfung durchgeführt am:

Name, Anschrift Sachkundiger:

Ergebnis der Prüfung:

- Weiterbetrieb bedenklich, Nachprüfung erforderlich
- Weiterbetrieb möglich, Mängel beheben
- Keine Mängel, Weiterbetrieb bedenkenlos

Unterschrift Sachkundiger:..... Unterschrift Betreiber:.....

Bei erforderlicher Mängelbeseitigung

Mängel beseitigt am: Unterschrift Betreiber:

(für Nachprüfung neues Formular verwenden!)

Regelmäßige Sicherheitsüberprüfung



ausfüllen und im Prüfbuch belassen

Prüfschritt	in Ordnung	Mängel Fehlt	Nachprüfung	Bemerkung
Typenschild	<input type="checkbox"/>	<input type="checkbox"/>	<input type="checkbox"/>
Kurzanleitung Bedienung	<input type="checkbox"/>	<input type="checkbox"/>	<input type="checkbox"/>
Warnkennzeichnung	<input type="checkbox"/>	<input type="checkbox"/>	<input type="checkbox"/>
Ausführliche Bedienungsanleitung	<input type="checkbox"/>	<input type="checkbox"/>	<input type="checkbox"/>
Kennzeichnung Heben / Senken	<input type="checkbox"/>	<input type="checkbox"/>	<input type="checkbox"/>
Abschließbarer Hauptschalter	<input type="checkbox"/>	<input type="checkbox"/>	<input type="checkbox"/>
Gesamtfunktion der Abschaltung	<input type="checkbox"/>	<input type="checkbox"/>	<input type="checkbox"/>
Drehrichtung des Motors	<input type="checkbox"/>	<input type="checkbox"/>	<input type="checkbox"/>
Sicherung Trägerarmbolzen	<input type="checkbox"/>	<input type="checkbox"/>	<input type="checkbox"/>
Sicherung Aufnahmeteller	<input type="checkbox"/>	<input type="checkbox"/>	<input type="checkbox"/>
Tragkonstruktion (Verformung, Risse)	<input type="checkbox"/>	<input type="checkbox"/>	<input type="checkbox"/>
Fester Sitz aller tragenden Schrauben.....	<input type="checkbox"/>	<input type="checkbox"/>	<input type="checkbox"/>
Zustand Hubspindel und Tragmutter	<input type="checkbox"/>	<input type="checkbox"/>	<input type="checkbox"/>
Ruhiger Lauf des gesamten Hubgerätes	<input type="checkbox"/>	<input type="checkbox"/>	<input type="checkbox"/>
Standsicherheit.....	<input type="checkbox"/>	<input type="checkbox"/>	<input type="checkbox"/>
Funktion Seilschlafschalter.....	<input type="checkbox"/>	<input type="checkbox"/>	<input type="checkbox"/>
Funktion Gleichlaufüberwachung.....	<input type="checkbox"/>	<input type="checkbox"/>	<input type="checkbox"/>
Zustand Abdeckungen	<input type="checkbox"/>	<input type="checkbox"/>	<input type="checkbox"/>
Zustand Elektroleitungen	<input type="checkbox"/>	<input type="checkbox"/>	<input type="checkbox"/>
Schutzleiter	<input type="checkbox"/>	<input type="checkbox"/>	<input type="checkbox"/>
Funktionstest Hebebühne mit Fahrzeug	<input type="checkbox"/>	<input type="checkbox"/>	<input type="checkbox"/>
Zustand Betonboden (Risse).....	<input type="checkbox"/>	<input type="checkbox"/>	<input type="checkbox"/>

(zutreffendes ankreuzen, wenn Nachprüfung erforderlich zusätzlich ankreuzen!)

Sicherheitsüberprüfung durchgeführt am:

Name, Anschrift Sachkundiger:

Ergebnis der Prüfung:

- Weiterbetrieb bedenklich, Nachprüfung erforderlich
- Weiterbetrieb möglich, Mängel beheben
- Keine Mängel, Weiterbetrieb bedenkenlos

Unterschrift Sachkundiger:..... Unterschrift Betreiber:.....

Bei erforderlicher Mängelbeseitigung

Mängel beseitigt am: Unterschrift Betreiber:

(für Nachprüfung neues Formular verwenden!)

Außerordentliche Sicherheitsüberprüfung



ausfüllen und im Prüfbuch belassen

Prüfschritt	in Ordnung	Mängel Fehl	Nach- prüfung	Bemerkung
Typenschild	<input type="checkbox"/>	<input type="checkbox"/>	<input type="checkbox"/>
Kurzanleitung Bedienung	<input type="checkbox"/>	<input type="checkbox"/>	<input type="checkbox"/>
Warnkennzeichnung	<input type="checkbox"/>	<input type="checkbox"/>	<input type="checkbox"/>
Ausführliche Bedienungsanleitung	<input type="checkbox"/>	<input type="checkbox"/>	<input type="checkbox"/>
Kennzeichnung Heben / Senken	<input type="checkbox"/>	<input type="checkbox"/>	<input type="checkbox"/>
Abschließbarer Hauptschalter	<input type="checkbox"/>	<input type="checkbox"/>	<input type="checkbox"/>
Gesamtfunktion der Abschaltung	<input type="checkbox"/>	<input type="checkbox"/>	<input type="checkbox"/>
Drehrichtung des Motors	<input type="checkbox"/>	<input type="checkbox"/>	<input type="checkbox"/>
Sicherung Trägerarmbolzen	<input type="checkbox"/>	<input type="checkbox"/>	<input type="checkbox"/>
Sicherung Aufnahmeteller	<input type="checkbox"/>	<input type="checkbox"/>	<input type="checkbox"/>
Tragkonstruktion (Verformung, Risse)	<input type="checkbox"/>	<input type="checkbox"/>	<input type="checkbox"/>
Fester Sitz aller tragenden Schrauben.....	<input type="checkbox"/>	<input type="checkbox"/>	<input type="checkbox"/>
Zustand Hubspindel und Tragmutter	<input type="checkbox"/>	<input type="checkbox"/>	<input type="checkbox"/>
Ruhiger Lauf des gesamten Hubgerätes	<input type="checkbox"/>	<input type="checkbox"/>	<input type="checkbox"/>
Standsicherheit.....	<input type="checkbox"/>	<input type="checkbox"/>	<input type="checkbox"/>
Funktion Seilschlafschalter.....	<input type="checkbox"/>	<input type="checkbox"/>	<input type="checkbox"/>
Funktion Gleichlaufüberwachung.....	<input type="checkbox"/>	<input type="checkbox"/>	<input type="checkbox"/>
Zustand Abdeckungen	<input type="checkbox"/>	<input type="checkbox"/>	<input type="checkbox"/>
Zustand Elektroleitungen	<input type="checkbox"/>	<input type="checkbox"/>	<input type="checkbox"/>
Schutzleiter	<input type="checkbox"/>	<input type="checkbox"/>	<input type="checkbox"/>
Funktionstest Hebebühne mit Fahrzeug	<input type="checkbox"/>	<input type="checkbox"/>	<input type="checkbox"/>
Zustand Betonboden (Risse).....	<input type="checkbox"/>	<input type="checkbox"/>	<input type="checkbox"/>

(zutreffendes ankreuzen, wenn Nachprüfung erforderlich zusätzlich ankreuzen!)

Sicherheitsüberprüfung durchgeführt am:

Name, Anschrift Sachverständiger:

Ergebnis der Prüfung:

- Weiterbetrieb bedenklich, Nachprüfung erforderlich
- Weiterbetrieb möglich, Mängel beheben
- Keine Mängel, Weiterbetrieb bedenkenlos

Unterschrift Sachverständiger:..... Unterschrift Betreiber:.....

Bei erforderlicher Mängelbeseitigung

Mängel beseitigt am: Unterschrift Betreiber:

(für Nachprüfung neues Formular verwenden!)