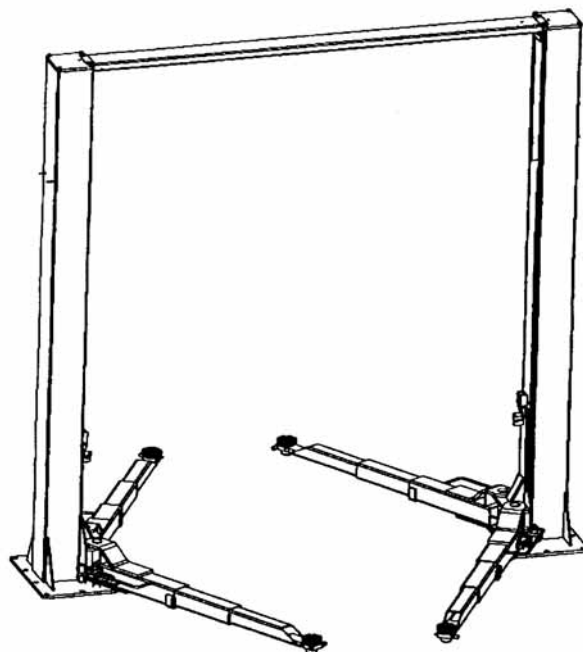


2.50 HDL (HDL 5000)



Ersatzteilliste



Spare parts list



Liste des pièces de rechange



Nussbaum



Die Ersatzteile müssen den vom Hersteller festgelegten technischen Anforderungen entsprechen. Dies ist nur bei Originalteilen gewährleistet. Bei Nichtverwendung der Originalteile oder bei unsachgemäß durchgeführter Reparatur, durch den Betreiber, erlischt jeglicher Garantieanspruch auf die ausgetauschten Teile und auf daraus resultierenden Folgeschäden. Es besteht für uns keine Pflicht zur Benachrichtigung über erfolgte Änderungen.

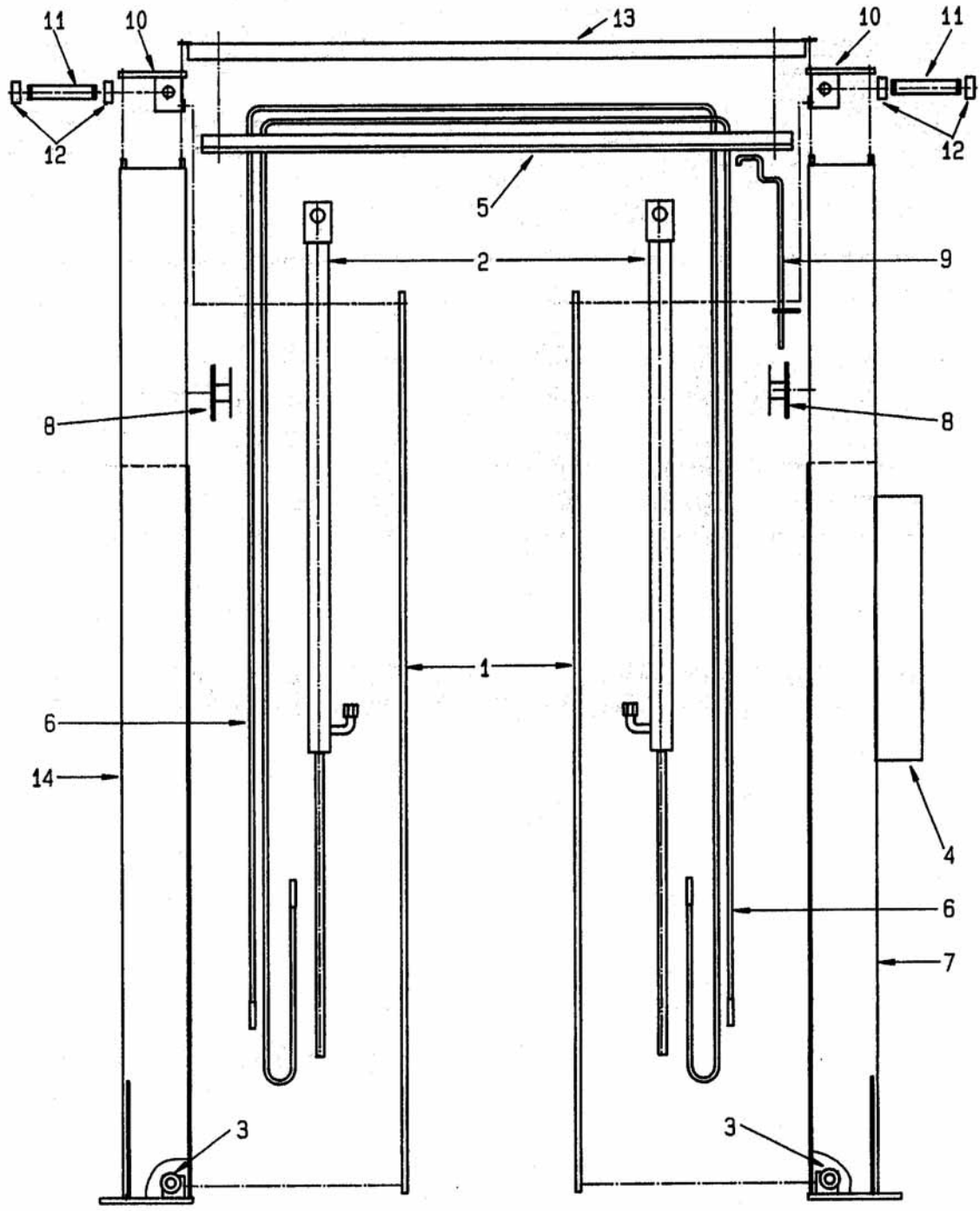


Spare parts must correspond to the technical standards set by the manufacturer. Only original parts fall under our warranty conditions. We deny every claim to non-original parts or damages caused by their use. Unqualified repairs to the lift nullifies any claim to the replaced parts and resulting damages. It passes no duty for us to the notification over taken place alterations.

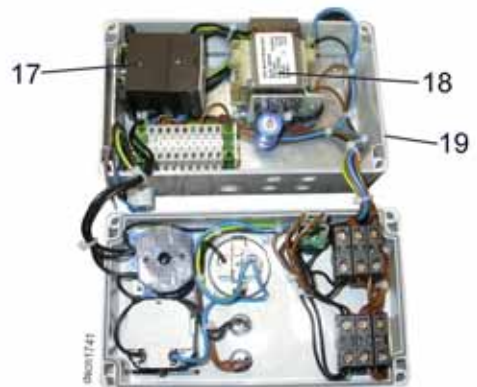
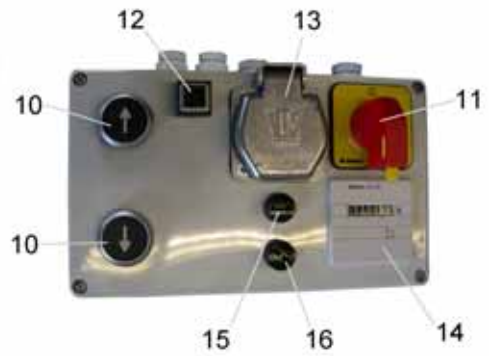
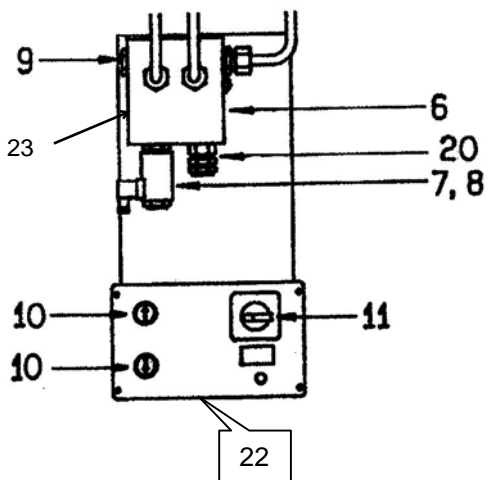
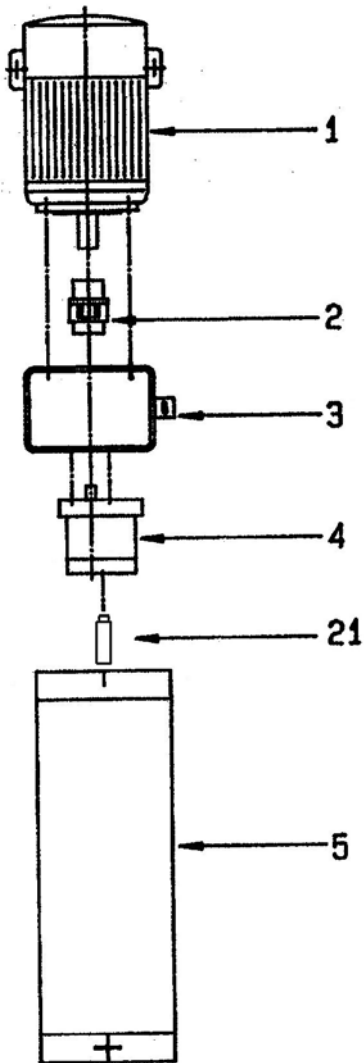


Les pièces détachées doivent répondre aux critères technique du constructeur. Uniquement les pièces d'origines constructeur seront reconnues dans le cadre de la garantie, si des pièces adaptables sont utilisées le constructeur ne pourra être pou responsable pour les de 'teriorations occasionnées.

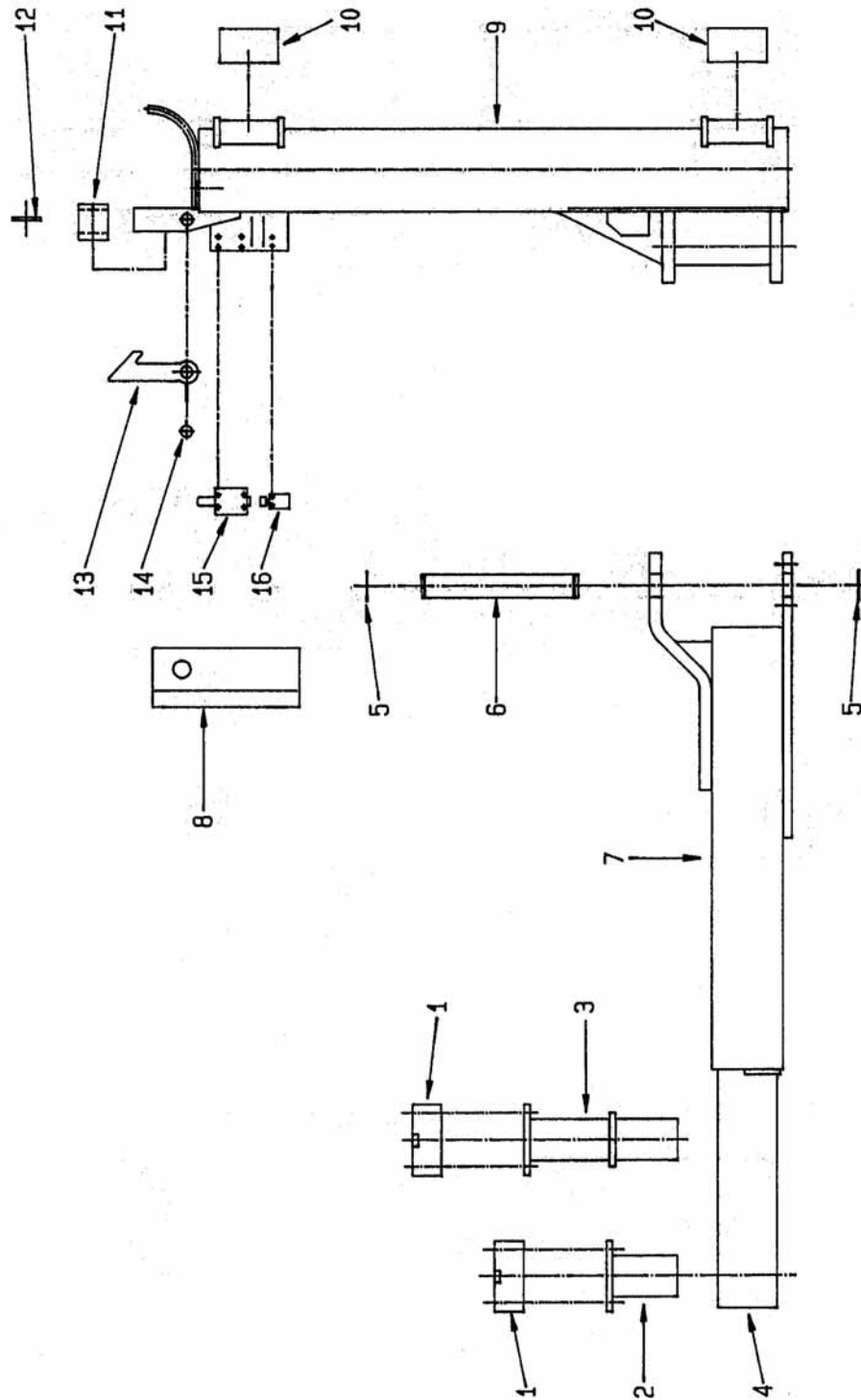
Le fabricant se réserve le droit d'apporter à tout instant, sans préavis, toute modification, tant en ce qui concerne les caractéristiques techniques et les prix des modèles qui figurent sur ce document.



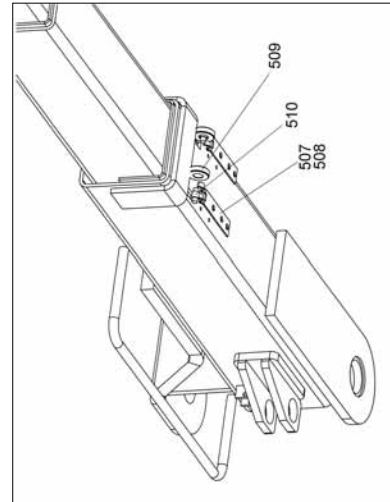
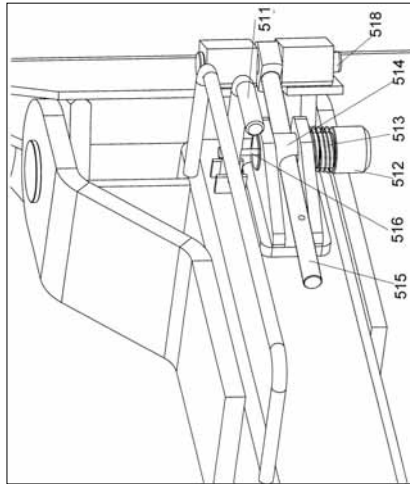
Pos.	Bezeichnung	Bestellnummer
1	Klinkenleiste ratchet rod	250HDL30018
2	Zylinder komplett cylinder complet	250HDL22001
	Dichtungssatz kompl. Seals complete	250HDL02019
3	Seilrolle unten rope pulley	232NSTL05063
4	Abdeckung hinten cover couverture	250HDL29003
5	Abschaltabdeckung cover couverture	250HDL09016
6	Ausgleichsseil rope	970318
7	Hubsäule Bedienseite column master side colonne	250HDL25003
8	Kabelaufroller	990298
9	Schaltstange	250HDL29028
10	Kopfplatte head plate	250HDL25211
11	Gelenkbolzen bolt axe	250HDL25023
12	Seilrolle oben rope pulley	250HDL05027
13	Querabstützung crossbeam	250HDL05078
14	Hubsäule Gegenseite column slave side	250HDL25039



1	Motor 3kW motor moteur	990003 (990303)	
2	Kupplung coupling	970290	
3	Pumpenträger pump holder	250HDL01003	
4	Zahnradpumpe 2,7cm³ gear pump	1BK4D4,2Q	
5	Ölbehälter oil tank	250HDL01030	
6	Laststeuerblock kompl. hydraulic block bloc hydraulique	032UL41343	
7	Magnetventil valve	980478	
8	Magnetspule coil bobine	980479	
9	Rückschlagventil holding valve	980480	
10	Drucktaster komplett button bouton	990130	
11	Ausschalter main switch interrupteur principal	990403	
12	Taster button bouton	995585 990456	1x Q18D-SW 2x E101S090351
13	Steckdose plug	990184	
14	Betriebsstundenzähler	990231	
15	Sicherungshalter	990125	5A Sicherung 990307
16	Sicherungshalter fuse holder fusible	990125	2,5 A Sicherung 990124
17	Schütz up contactor	990842	
18	Trafo transformer transformateur	990305	
19	Elektrokasten electrical box		
20	Druckbegrenzungsventil pressure control valve	232NSTL02082	
21	Ölfilter oil filter	980201	
22	Schaltkasten electrical box	232NSTL43073D	
23	Senkbremse 2.2 10L	980629	

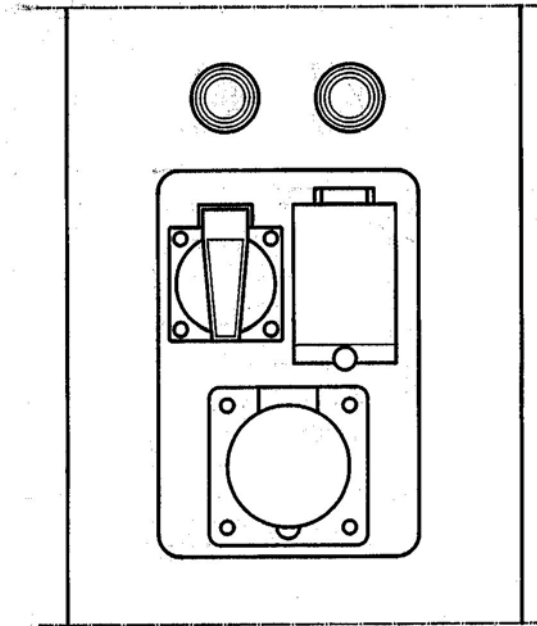


1	Elastomerauflage rubber couthuc	901103031
2	Aufnahmeteller kurz	250HDL08046
3	Aufnahmeteller kurz	250HDL28047
4	Schiebestück mitte	250HDL48023
	Scheibestück vorne	250HDL48043
5	Wellenring	970006
6	Gelenkbolzen	250HDL48016
7	Tragstück	250HDL48003
8	Abdeckung	250HDL29039
9	Hubschlitten	250HDL46003
10	Gleitstück	250HDL06013
11	Gleithalterung	250HDL26025
12	Gleitführung	250HDL26026
13	Klinkenprofil	250HDL30003
14	Klinkenbolzen	250HDL30015
15	Elektromagnet	990294
16	Klinkenschalter	990300



507 Flachfeder spring ressort	9025ALSM08041	8 / Twinarm 16
508 Flachfeder spring ressort	9020JK25026	8 / Twinarm 16
509 Rolle pulley poulie	250HDL05025	8 / Twinarm 16
510 Bolzen bolt axe	9025ALSM08039	8 / Twinarm 16
511 Handhebel lever levier	250HDL48103	4
512 Gleitelement sliding element bloc à coulisse	250HDL48097	4
513 Druckfeder pressure spring ressort de ou à pression	9DFD-289DZN	4
514 Verriegelungsbolzen bolt axe	232POW48096	4
515 Gewindestange threaded rod^ tige filetée	232POW48099	4
516 Zylinderschraube socket head cap screw vis à tête cylindrique	9Z912M06X040ZN	4
518 Bolzen bolt axe	250HDL46056	4

Energieset



Energieset zum Anbau an die Gegensäule

1 x 220 V Wechselstrom

1 x 380 V, 3 Phasen

1 x Sicherung

2 x Luftanschluß

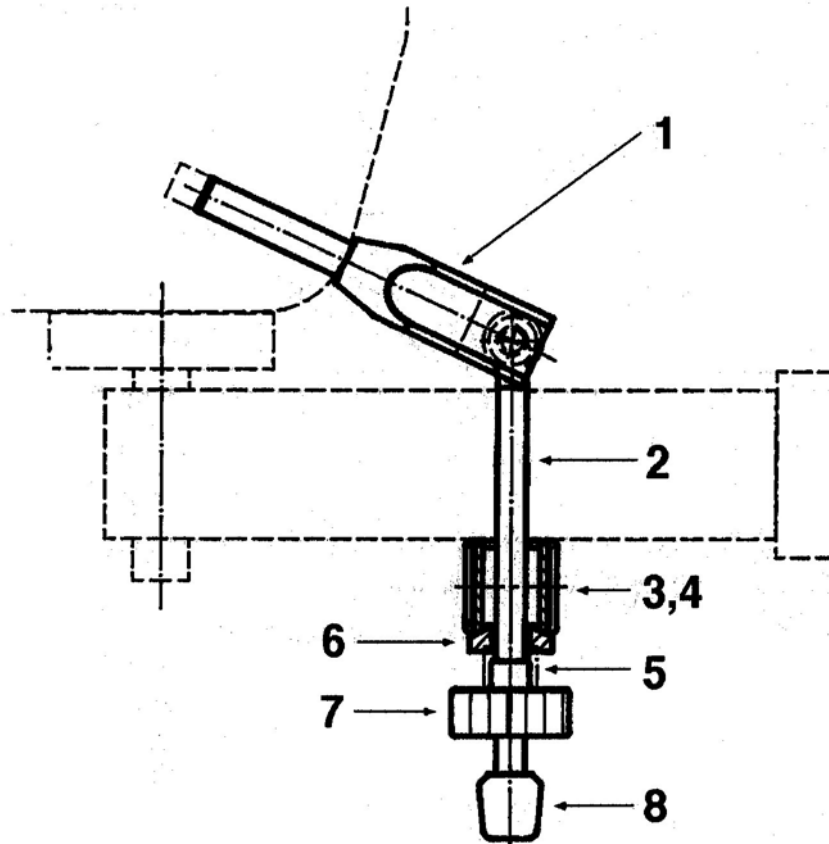
Bezeichnung

Energieset

Bestellnummer

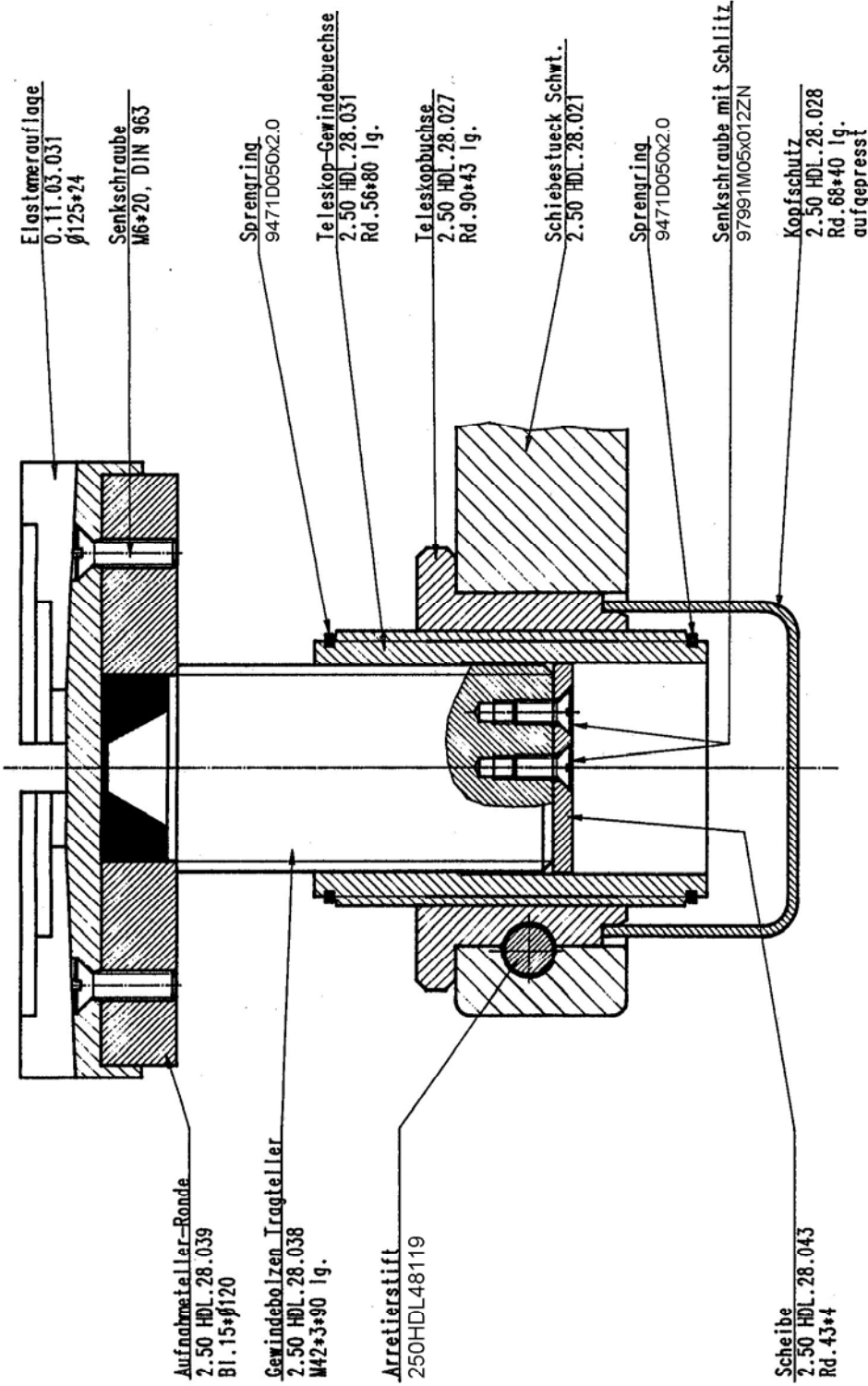
880340003

Sicherheitsaufnahme



Sicherheitsaufnahme zum Einstecken in die Wagenheberaufnahmen mit Spannelement und Verbindungsrohr

Pos	Bezeichnung	Bestellnummer	
--	Sicherheitsaufnahme komplett	23SEL28235	1 Satz = 2 Stück
1	Sicherungsbolzen	232SEL28184	
2	Augenschraube	232SEL28186	
3	Quertraverse VK-Rohr 60	232SEL28190	
4	Schiebestück VK-Rohr 50	232SEL28195	
5	Druckfeder	9DFD-359BZN	
6	Kalotte	232SEL28252	
7	Rändelmutter	32SEL28185	
8	Aufschraubkappe	232SEL28198	



4 STUECK / BUEHNE
 DIESE ZEICHNUNG WURDE AUF CAD ERSTELLT / THIS DRAWING WAS CREATED ON A CAD SYSTEM

MESSSTAB 1:1		RECHTIG	
PASSMASS		WEINSTOFF	
MÄßE		BEREICHUNG	
oben	unten	ZEICHNUNGSRUMMER	BLATT
Teleskopgehäuse	Yield	2.50 HDL.28.026	BLATT
mittel	DIN 7168	ERSATZ DURCH	
DATEI	DATEI		
BEZUG. 10.10.1990	NAME		
SEITL.	NUMM.		
FORM	HEBETECHNIK		
FINNA	HEBETECHNIK		
DATEI	NAME		
ZUST.	ÄNDERUNG		

- 1x O-Ring 980129
- 1x O-Ring 980115
- 2x O-Ring 980130

Ziehstange gültig bis Jan. 1994

2.50HDL08077