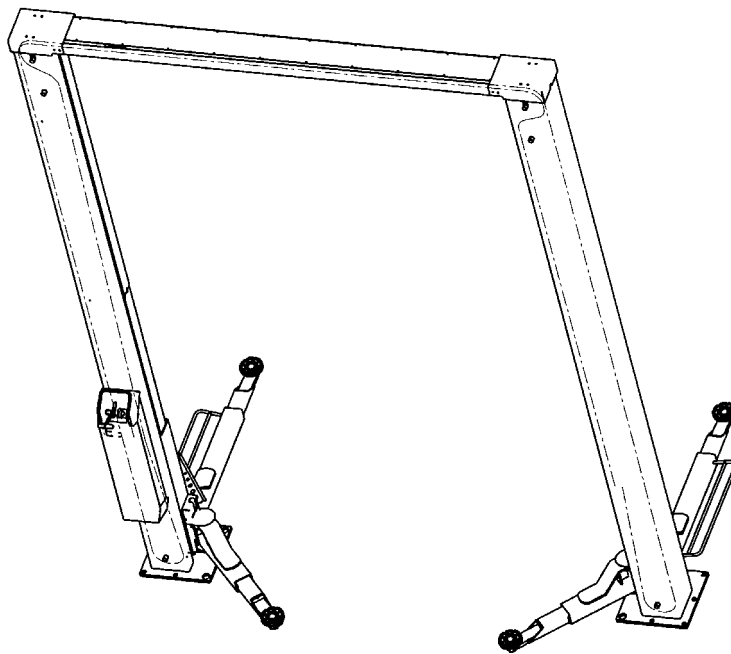


2.45 SPL (SPL 4500)

SPL 10000 (USA)

Stand Hebebühne: 10/2003

Betriebsanleitung: 11.10.2003



Ersatzteilliste



Spare parts list



Liste des pièces de rechange



Nussbaum

Nußbaum Hebetchnik GmbH & Co.KG • Korker Straße 24 • D-77694 Kehl-Bodersweier

Tel: +49(0)7853/8990 • Fax: +49 (0)7853/8787

E-mail: info@nussbaum-lifts.de • <http://www.nussbaum-lifts.de>



Die Ersatzteile müssen den vom Hersteller festgelegten technischen Anforderungen entsprechen. Dies ist nur bei Originalteilen gewährleistet. Bei Nichtverwendung der Originalteile oder bei unsachgemäß durchgeführter Reparatur, durch den Betreiber, erlischt jeglicher Garantieanspruch auf die ausgetauschten Teile und auf daraus resultierenden Folgeschäden. Es besteht für uns keine Pflicht zur Benachrichtigung über erfolgte Änderungen.

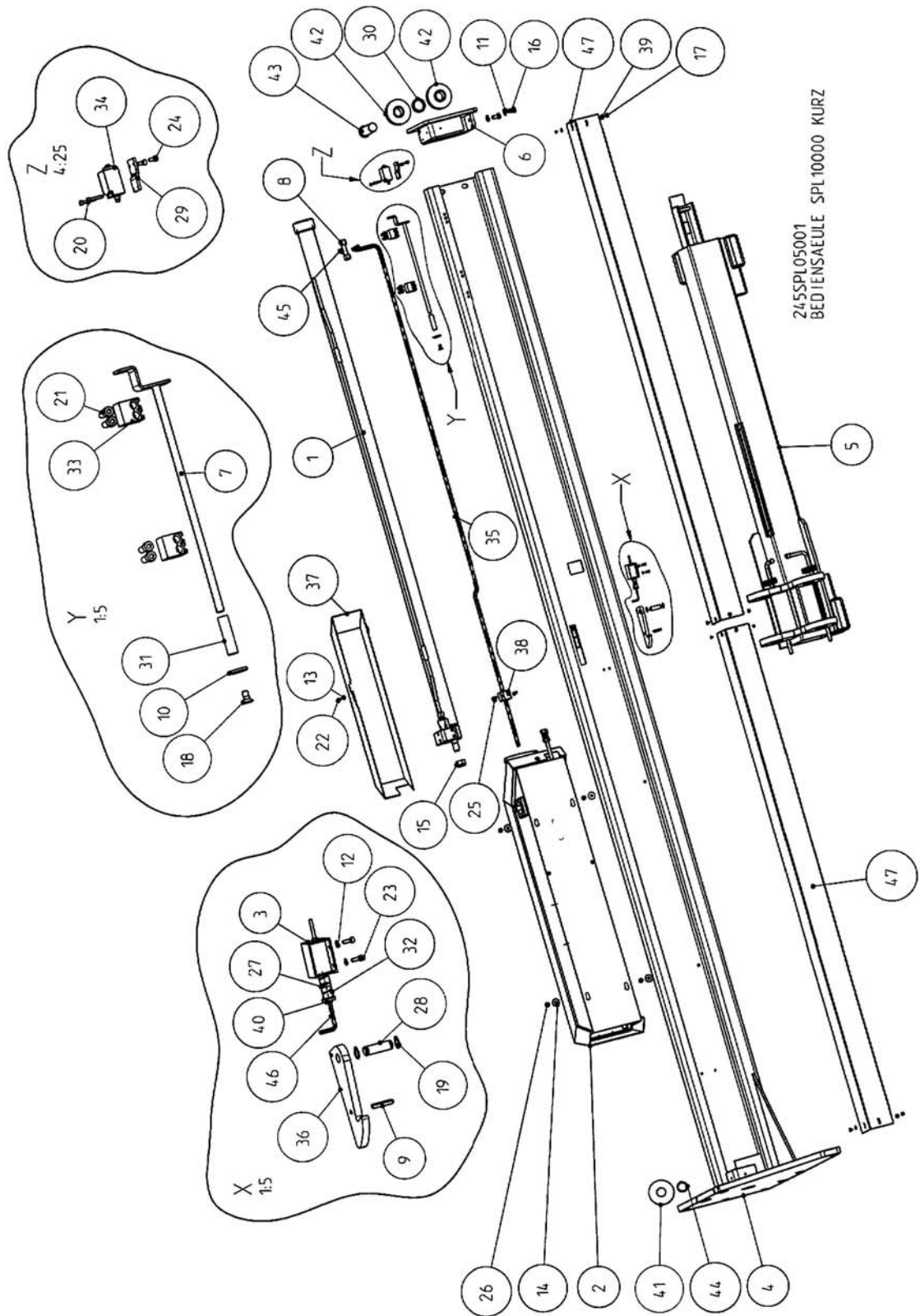


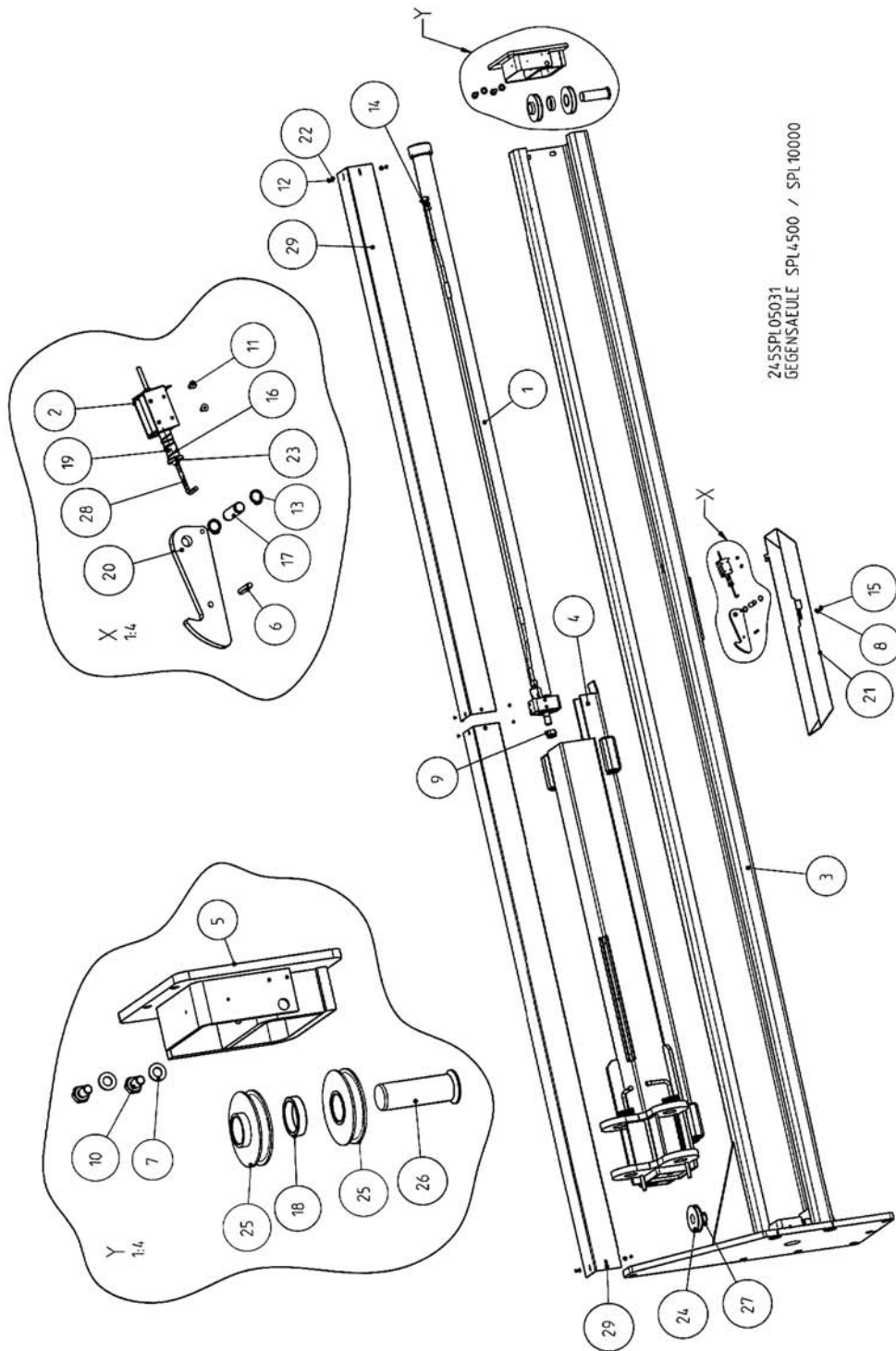
Spare parts must correspond to the technical standards set by the manufacturer. Only original parts fall under our warranty conditions. We deny every claim to non-original parts or damages caused by their use. Unqualified repairs to the lift nullifies any claim to the replaced parts and resulting damages. It passes no duty for us to the notification over taken place alterations.



Les pièces détachées doivent répondre aux critères technique du constructeur. Uniquement les pièces d'origines constructeur seront reconnues dans le cadre de la garantie, si des pièces adaptables sont utilisées le constructeur ne pourra être pou responsable pour les de 'teriorations occasionnées.

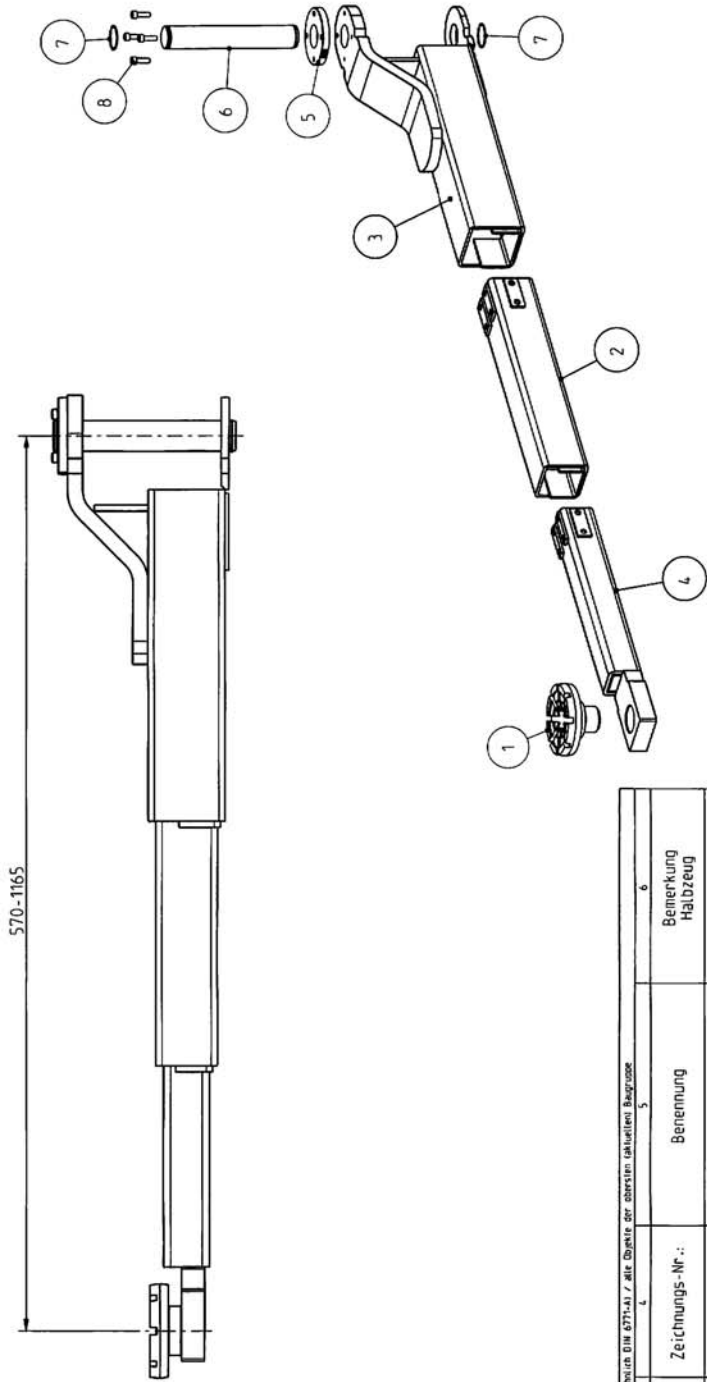
Le fabricant se réserve le droit d'apporter à tout instant, sans préavis, toute modification, tant en ce qui concerne les caractéristiques techniques et les prix des modèles qui figurent sur ce document.





1	2	3	4	5	6
Lfd. Nr.	Menge	Einheit	Benennung (Biername)	Teilnummer/Norm-/Kurzbezeichnung	Bemerkung
1	1	BG	Zylinder Geg.-Kpl.	240SPL02010	-
2	1	BG	Hubsagnet-kompl.	9820870	Kendriam 4000628AE3AV03
3	1	BG	Hubsaeule Schwl. Geg.	245SPL05033	-
4	1	BG	Hubschl. Geg.kompl.	245SPL06037	-
5	1	BG	Kopflaette Schwl.	245SPL25056	-
6	1	ET	KERBSTIFT	91473-6X30	DIN 1473-6X30
7	2	ET	Scheibe	9125_1-A10.5_Poly	DIN175-A10.5
8	1	ET	Scheibe	9125_1-A5.3	DIN175-A5.3
9	1	ET	SECHSKANTMUTTER	9885-M18X1.5	DIN 985-M18X1.5
10	2	ET	Sechskantschraube	9931_1-M10X20	DIN 931 M10x20 8.8
11	2	ET	SEKNSCHRAUBE	97991-M4X10	DIN 7991 - M 4 X 10
12	8	ET	SEKNSCHRAUBE	97991-M5X8	DIN7991-M5x8
13	2	ET	SICHERUNGSRING	9471-12X1	DIN 914-71-12x1
14	1	ET	Verschraubung	G10-PL	-
15	1	ET	Zylinder-schraube	9912-M5X6	DIN912-M5x6
16	1	ET	Feder	90FD-14ZAZN	-
17	1	ET	Achse	235SPL08031	Rd-12x40
18	1	ET	Distanzscheibe	232NSTL05034D	Rd.44.5x4.5+10lg.
19	1	ET	Federhaelter	235SPL06034	Rd-18x19.5
20	1	ET	Klinke	235SPL06035	Bl. 10x14.5
21	1	ET	Magnetabdeckung	235SPL35118	Bl. 1.5x688x228
22	4	ET	Rosette	970010	M5
23	1	ET	Sechskantmutter	993AM4ZN	Sechskantmutter
24	1	ET	Seilrolle	232NSTL05063	Rd-85x17
25	2	ET	Seilrolle	235SPL25081	Rd-85x26
26	1	ET	Seilrollenbolzen	232POW05028	Rd-38x90 DIN668
27	1	ET	Sicherungsring	9471_30X1.5	DRM 30x1.5. DIN 471
28	1	ET	Zugslange	235SPL06032	Rd-4x101
29	2	ET	Zylinderabdeckung	232POW09003	Bl-1.5x191x1775

1 Stueck / Buehne	
Messstab: 3:50	Formzahl: 214.014 tg
Werkstoff / Holzart	SPL4500/SPL10000 KURZ; -
Benennung	Hubsaeule Gegenseite kpl.
Zeichnungsnummer	245SPL05031 Blatt 2 von 2
Nussbaum	
Werkstoff ohne Toleranzangaben	DIN 150
2768 mH	
Bearb. 26.05.03	Norm
Gepr.	NK
Norm	
Erstellung	
Änderung	
Datum	
Erstellt durch:	



1	2	3	4	5	6
Lfd. Nr.	Menge	Typ	Zeichnungs-Nr.:	Benennung	Bemerkung
1	1	BG	245SPL28217	Aufnahmeteller kol.	Halbzeug
2	1	BG	232SEL48355-HK	M. Schiebeselekt Schwl.	Montagegruppe
3	1	BG	232NSTL28039	Tragsleuek kurz	Tl. Arm kurz
4	1	BG	245SPL48363	Vorderes Schiebeselekt	-
5	1	ET	232NSTL08013	Arretier Zahnsch.	Schweissgruppe
6	1	ET	232NSTL28076	Gelenkbolzen	Rd.100*12
7	2	ET	970006	Wellenring	Rd.40*237
8	4	ET	9912M8X25Z	Zylinder-schraube	SW40 DIN 912 M8x25

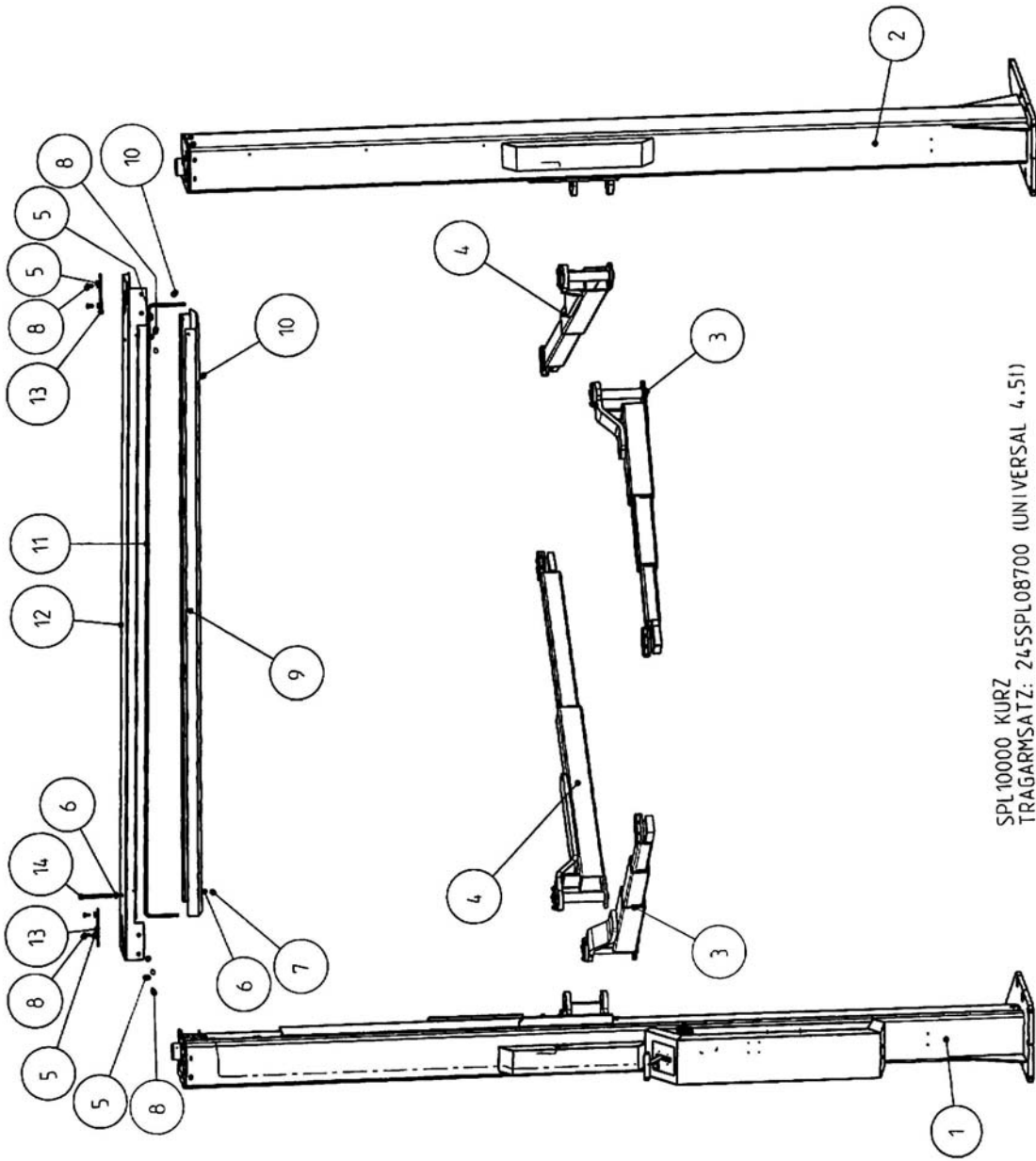
Masse ohne Teilschraubene DIN ISO 2168 mH		Masse	
Bearb.	28,04,05	NK	
Gepr.			
Nenn			
Masse: 0,200		Bereich: 28-918 kg	
Werkstoff / Halbzeug		Steckfeller; 570-1165	
Benennung		Tragarm 4.5l kurz	
Zeichnungsnummer		245SPL28038	
Erstl. Terr.		Erstl. druck:	
Blatt		von 1	



ohne Schutzbuegel

Lfd. Nr.	Menge	Typ	Zeichnungs-Nr.:	Benennung	Werkstoff / Halbzeug
1	1	BG	245SP428217	Aufnahmelager Kpl.	- / Montagegruppe
2	1	BG	245SP.08623	Schiebest. Schw. Lang	4.5l / SPL4500/10000 Stiechweise
3	1	BG	245SP408703	Tragschueck Schw. Bed/Geg	4.5l / SPL 10000
4	1	ET	232NST108013	Anreiter Zahnsch.	18MnCr5 / Rc. 100+12
5	1	ET	232NST128016	Gelenkbolzen	C 45 - C / Rc. 40+237
6	2	ET	970006	Wellenring	- / SW 40
7	4	ET	9912M8X252N	Zylinder-schraube	- / DIN 912 M8x25

Messe ohne Feinverzugsabweichung DIN ISO 2188 mm	Bearb. 0.05 0.1 NK	Material	Benennung
Messstab: 0.150			2 Stueck / Buehne
Zeichnungsnummer: 245SPL08701			Übersicht: 34.198 19
Bezeichnung: 1125-1835			Tragarm lang Bed/Geg
Erstellt durch:			01
Geprüft:			von 1



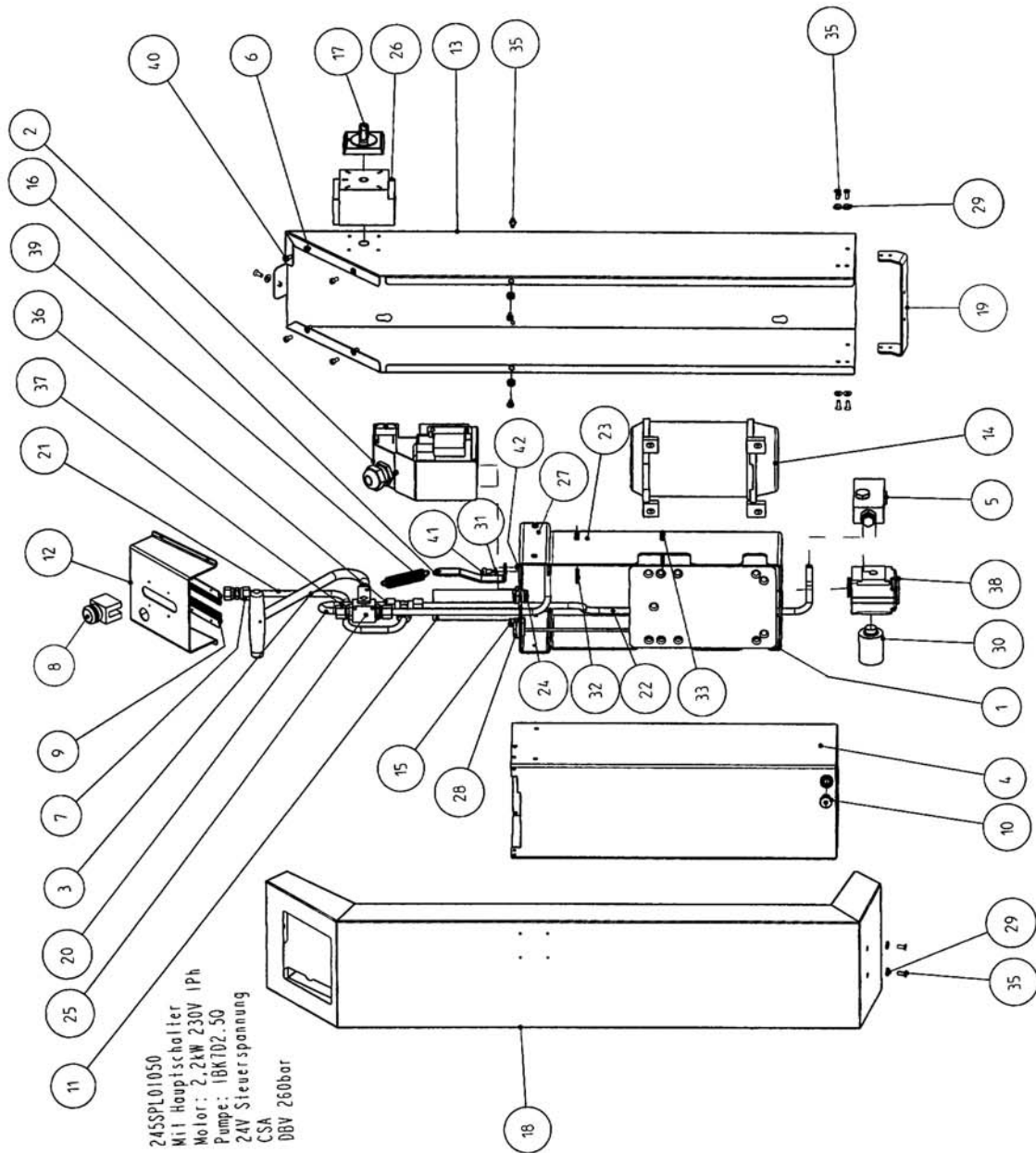
SPL10000 KURZ
TRAGARMSATZ: 245SPL08700 (UNIVERSAL 4,5t)

Nussbaum-Spezialliste I. ähnlich DIN 6771-A1 / alle Objekte der oben stichwortartigen Baugruppe

1	2	3	4	5	6
Lfd. Nr.	Menge	Typ	Zeichnungs-Nr.:	Benennung	Werkstoff / Halbzeug
1	1	BG	24-5SPL05001	Hubsaeule Bedienseite kpl.	SPL10000 KURZ / CSA-Aggregat
2	1	BG	24-5SPL05031	Hubsaeule Gegenseite kpl.	SPL4500/SPL10000 KURZ / -
3	2	BG	24-5SPL28038	Tragarm 4.5l kurz	Stiecklietler / 570-1165
4	2	BG	24-5SPL08701	Tragarm lang Bedr/geg	Universal 4.5l Stechheuse / 1125-1835
5	8	ET	9125_1-A10_5	Scheibe	- / DIN 125 - A 10.5
6	2	ET	9125_2-A10_5	Scheibe	- / DIN 125 - A 10.5
7	1	ET	9985-M10	SECHSKANTMUTTER	S1 / DIN985-M10
8	8	ET	9931_1-M10X20	Sechskantschraube	ST 2h / DIN 931 M10x20 8.8
9	1	ET	232POW 09017	Abschaltabdeckung	OC01ZE / Bl.1x307x2670 ZN
10	2	ET	9921M06X12ZN	Flachkopfschraube	S-8 / DIN 921
11	1	ET	24-5SPL 91001	HydPau11krohr	ST37-4 DIN2391/C / Ro.10x1.5x3070
12	1	ET	230SPL45078	Quertraverse	QSI37-2 / Bl.3x331x3000
13	2	ET	230SPL45077	Unterlegeblech	S235JR / FL.20x4x165
14	1	ET	9912M10X125ZN	Zylinder-schraube	8.8 / M10-125zn DIN 912

Messgebend ist die Zeichnungsbemessung!

PASSMASSE		ABMASSE		DA TUM		NAME		WERKSTOFF		STUECK / BUERNE	
MASSE OHNE TOLERANZANGABEN		MASSE OHNE TOLERANZANGABEN		DA TUM		NAME		MASSTAB: 3:100		GEWICHT: 614,123 kg	
Mittell		Mittell		12.05.01		HK		CSA: 1740 Hub			
DIN 7168		DIN 7168						BENENNUNG			
								SPL10000 kurz			
								ZEICHNUNGSNUMMER		BLATT	
								NUSSTBAUM		5	
								HEBETECHNIK		1 von 5	
Firma		Firma						245SPL00000		ERSATZ DURCH	
Nussbaum		Nussbaum						ERSATZ FUER			
Hebetechnik		Hebetechnik									
URSPR.		URSPR.									
Nr. Änderung		Nr. Änderung									
Datum		Datum									



Standardstückliste (DIN 6771-A) / alle Objekte der obersten (aktuellen) Baugruppe					
1	2	3	4	5	6
Lfd. Nr.	Menge	Einheit	Benennung (Materialname)	Sachnummer/Norm-Kurzbezeichnung	Bemerkung
1	1	BG	Aufnahmeblech Schwf. (232HL01023)		-
2	1	BG	Elektrokasten kpl. (245SPL01034)		-
3	1	BG	Hebel kompl. (245SPL01064)		-
4	1	BG	Ölbehälter Schwf. (2305PL01022)		-
5	1	BG	Pumpenblock SPL kpl. (2305PL01053-1)		-
6	5	ET	Blind-Einnietmutter (9BNMU70400-M5ZN)	Blind-Einnietmutter M5x4.0NA	5x4.0 NA
7	1	ET	Verschraubung (G10-PL)	VERSCHRAUBUNG G10-PL	-
8	1	ET	- (990130..)		-
9	2	ET	- (9862183)		-
10	1	ET	- (9VST1-R-1-4-ED)		-
11	1	ET	- (KONDENSATOR..)		-
12	1	ET	Bedienelement (245SPL01045)		BL. 2x276x154
13	1	ET	Behälter (245SPL01052)		BL. 1x523.5x964.7
14	1	ET	E-Motor (992276)		2.2kW 50/60Hz
15	1	ET	Einschraubverbinder (960161)		R 1/4"
16	1	ET	Federhalter (245SPL01057)		BL.3x20x138
17	1	ET	Griff (995125720)		ABB
18	1	ET	Haube (245SPL01051)		BL. 1x360x1281
19	1	ET	Haubenhalter (232HL01046)		BL. 3x261x38
20	1	ET	Hydraulikrohr (230SPL01069)		10x1.5x184
21	1	ET	Hydraulikrohr (245SPL01028)		10x1.5x390
22	1	ET	Hydraulikrohr (245SPL01055)		10x1.5x792
23	1	ET	Hydraulikrohr (245SPL01056)		10x1.5x686
24	1	ET	Kabelverschraubung (9951937)		M20x1.5 o. Zugentlastung
25	1	ET	Kugelhahn (980513)		BKH 10L/ 5 PN 500 PISTER
26	1	ET	Lastschalter (99512572)		OT30ET3
27	1	ET	Motorhalterung (245SPL01030)		BL. 3x142x298
28	1	ET	Ölpeilstab (980011..)		mit Entlüftung
29	9	ET	Rosette (970010)		M5
30	1	ET	Saugfilter (980012)		M18
31	1	ET	Scheibe (9125..6..4ZN)		DIN 125 6.4 zn
32	2	ET	Schelle (245SPL01029)		Rd.4x48
33	4	ET	Sechskantmutter (9934M4ZN)		Sechskantmutter
34	4	ET	Senkschraube (9799M005X008ZN)		-
35	11	ET	Senkschraube (9799M005X014ZN)		Senkschraube mit Innensechskant
36	1	ET	T-Schwenkverschr (T10-PL)		T10-PL
37	2	ET	Verschraubung (GE10PLR-ED)		GE 10-PLR-ED
38	1	ET	Zahnradpumpe (982328)		18K7D2.5Q
39	1	ET	Zugfeder (92F2140..A)		Z-140A1
40	4	ET	Zylinderschraube (9912M6X10ZN)		Zylinderschraube
41	1	ET	Zylinderschraube (9912M6X10ZN)		DIN 912 M6x10
42	2	ET	Zylinderschraube M4x5 (9912M04X5ZN)		DIN 912 zn

Masse ohne Toleranzangaben DIN ISO 2768 mH		Masstab: 0.150	Gewicht: 49.686 kg
Datum: 08.05.07		Werkstoff / Halbzeug SPL10.000 CSA; -	
Name: NK		Benennung Aggregat kpl.	
Gepr.:		Zeichnungsnummer 245SPL01050	
Norm:		Blatt 4 von 4	
Nr.	Änderung	Datum	Name Urspr.
Ersatz fuer:		Ersatz durch:	