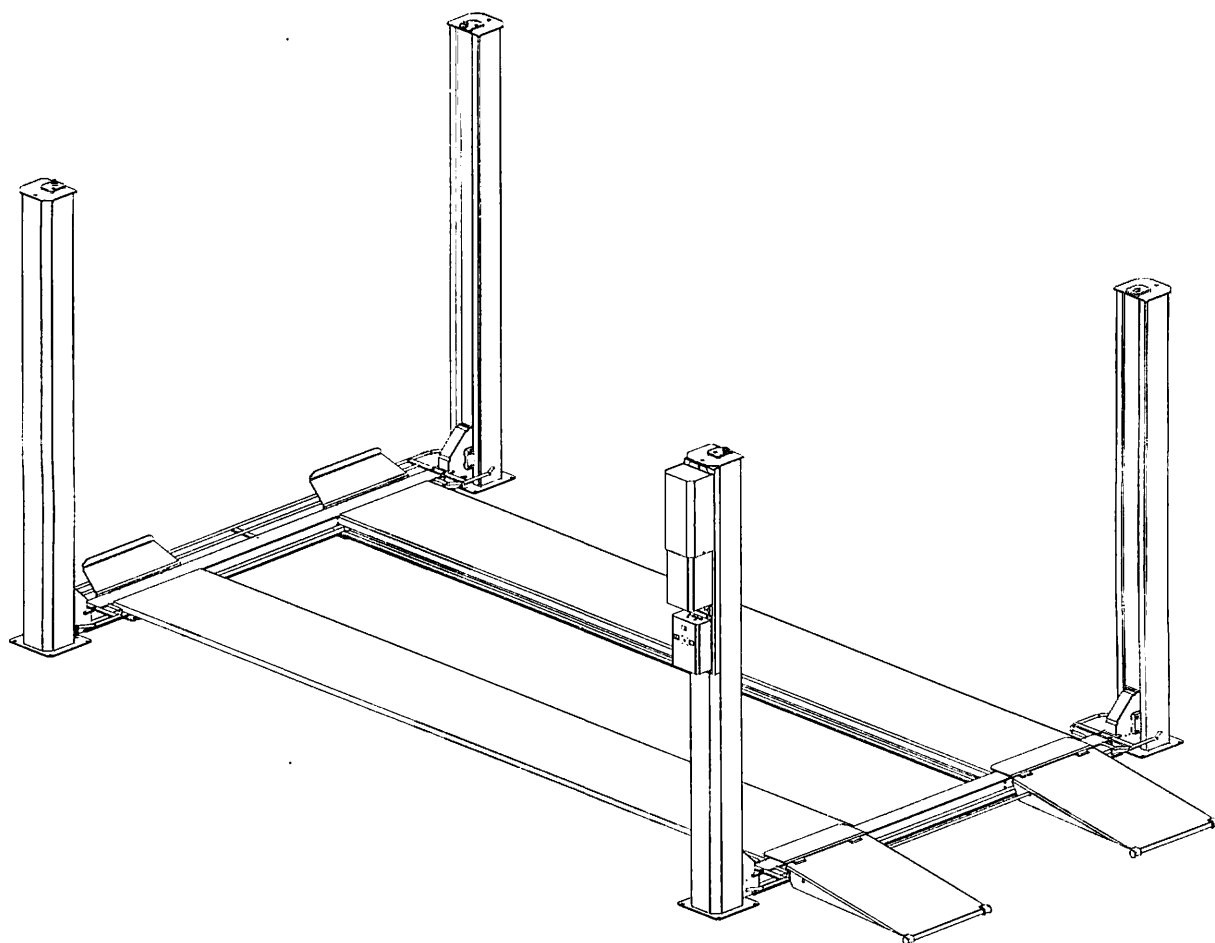


# **PUßBAUM**

## **HEBETECHNIK**

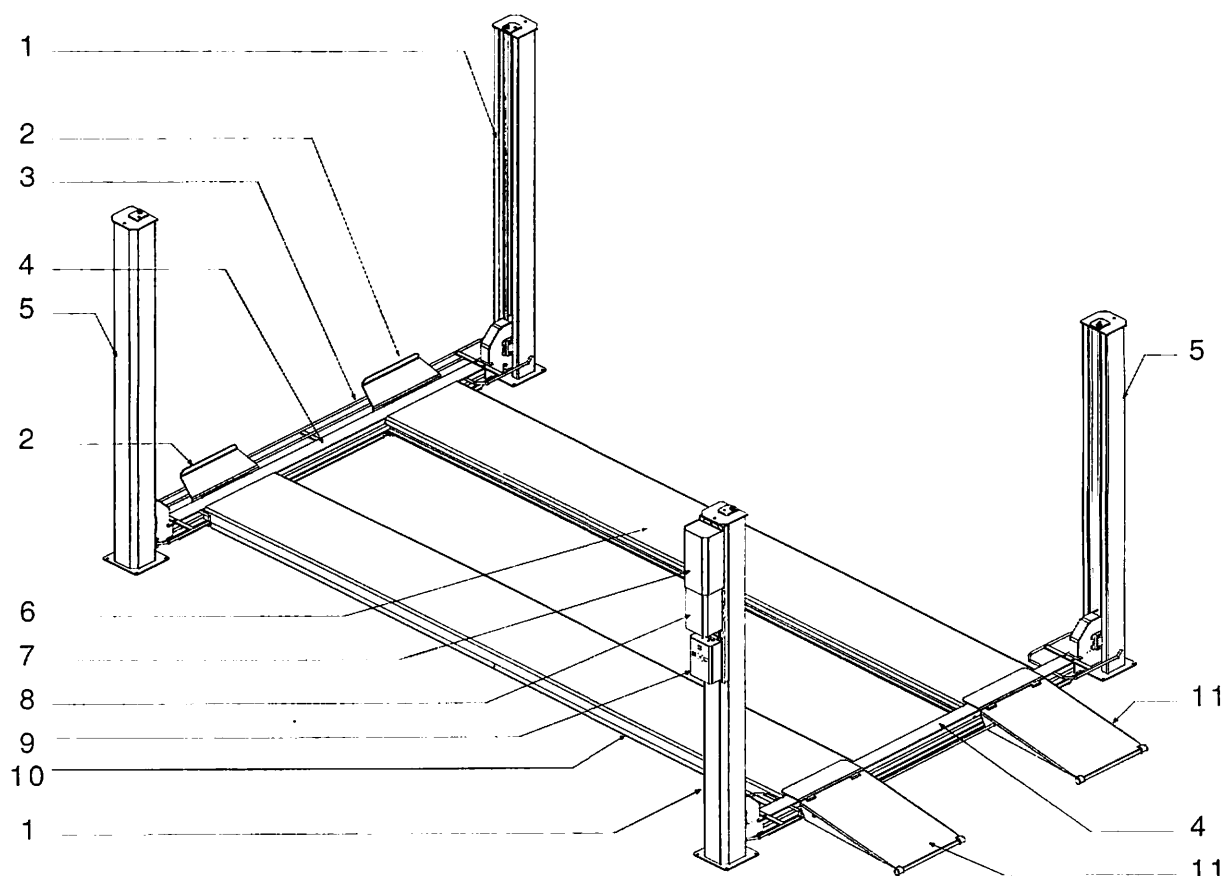
**4.40 H**



### **Ersatzteilliste**

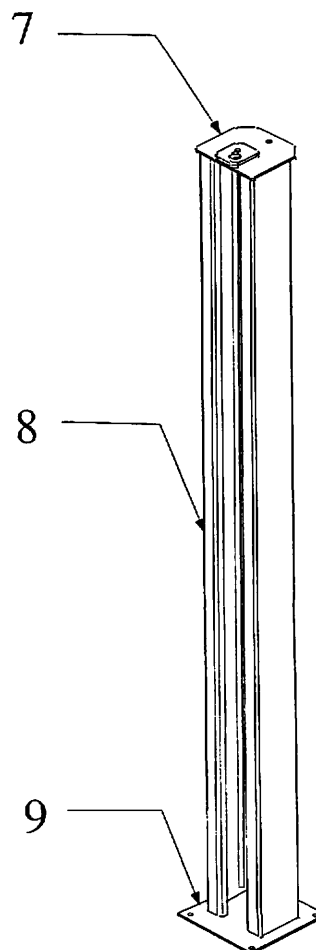
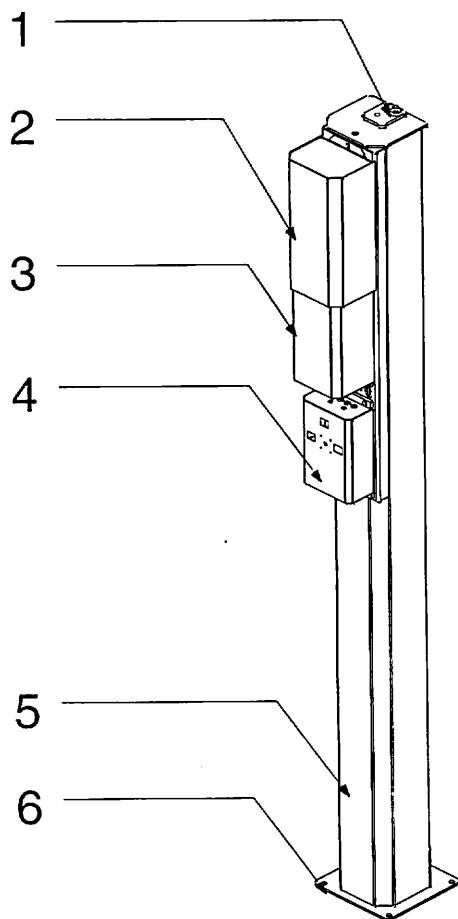
Serien-Nr.....

## Ersatzteilliste Gesamtbühne



Nr.	Bezeichnung	Code
1	Hubsäule Schweißteil	430H05003
2	Überrollsicherung Schweißteil	430H08081
3	Fußabweiser, Schweißteil lang	440H06117
4	Querträger	440H06212
5	Hubsäule Schweißteil	430H05040
6	Auffahrschiene Abtriebseite	440H08040
7	Motorabdeckung	232POW09021
8	Ölbehälter	232POW01010
9	Schaltkasten	430H03045
10	Schaltleiste	440H08050
11	Rampe	440H08063

#### Ersatzteilliste Hubsäulen



Nr.	Bezeichnung	Code
1	Fangstange	430H05050
2	Motorabdeckung	232POW09021
3	Ölbehälter	232POW01010
4	Schaltkasten	430H03045
5	Hubsäule (Bediensäule)	430H05005
6	Grundplatte	430H05008
7	Kopfplatte	430H05011
8	Hubsäule	430H05005
9	Grundplatte	430H05008

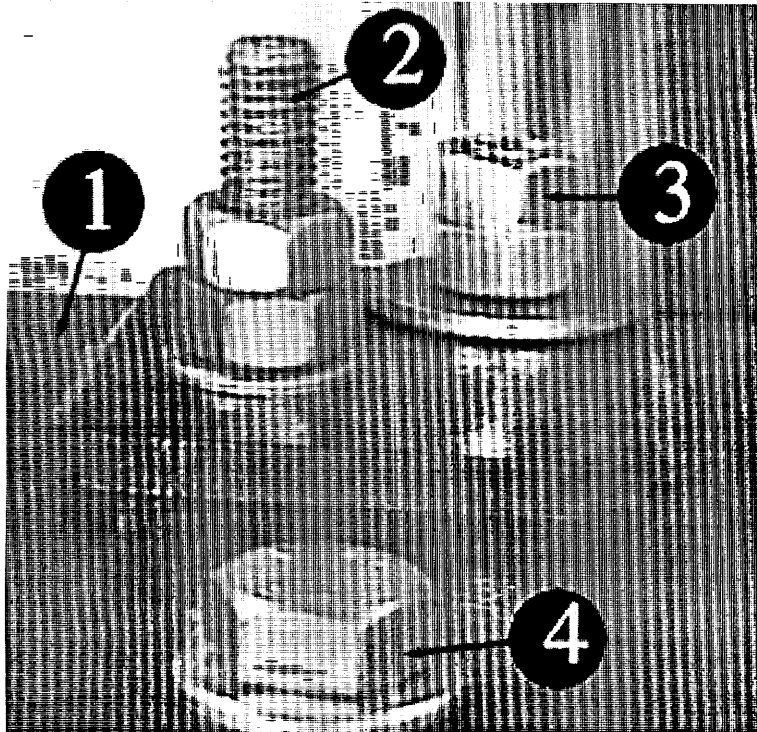
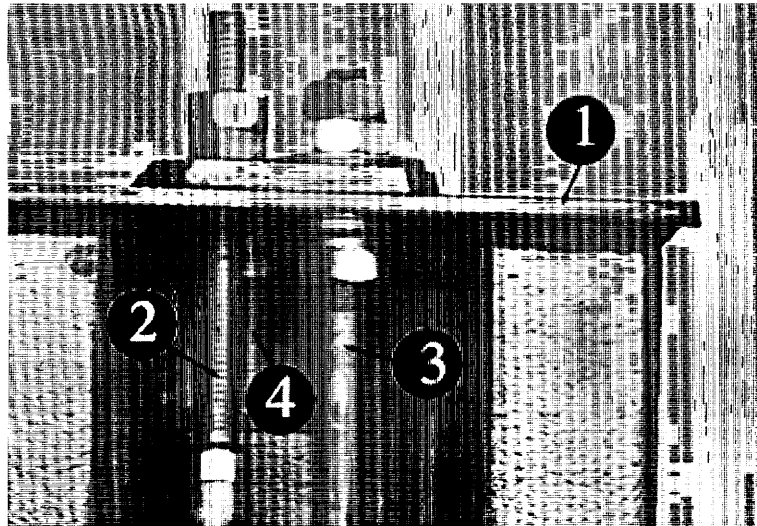
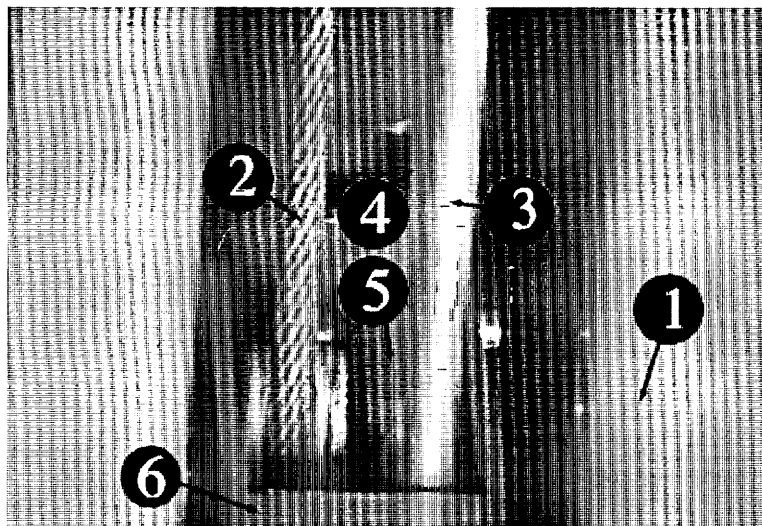


Bild 1 und Bild 2: Säule oben

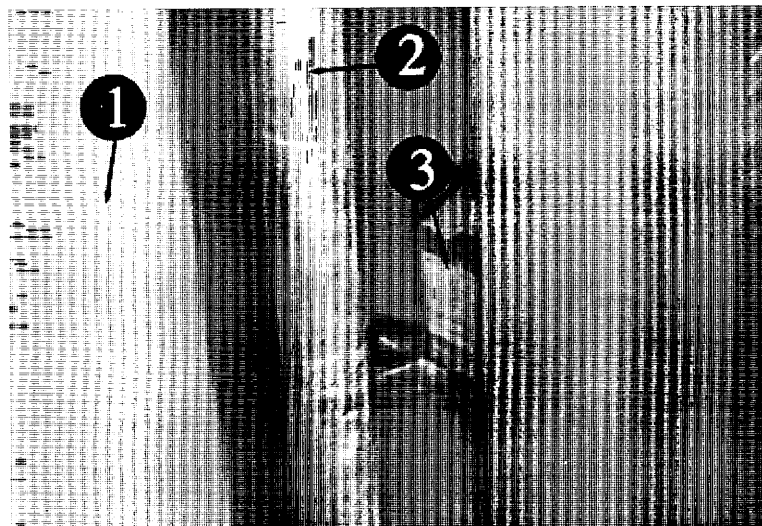


Nr.	Bezeichnung	Code
1	Hubsäule Schweißteil	430H05040
2	Endterminal für Seil "Betalift"	siehe Seilsystem
3	Fangstange (4Stück)	430H05050
4	Klinkenleiste Schweißteil	430H05017



**Bild 3: Säule/Quertraverse**

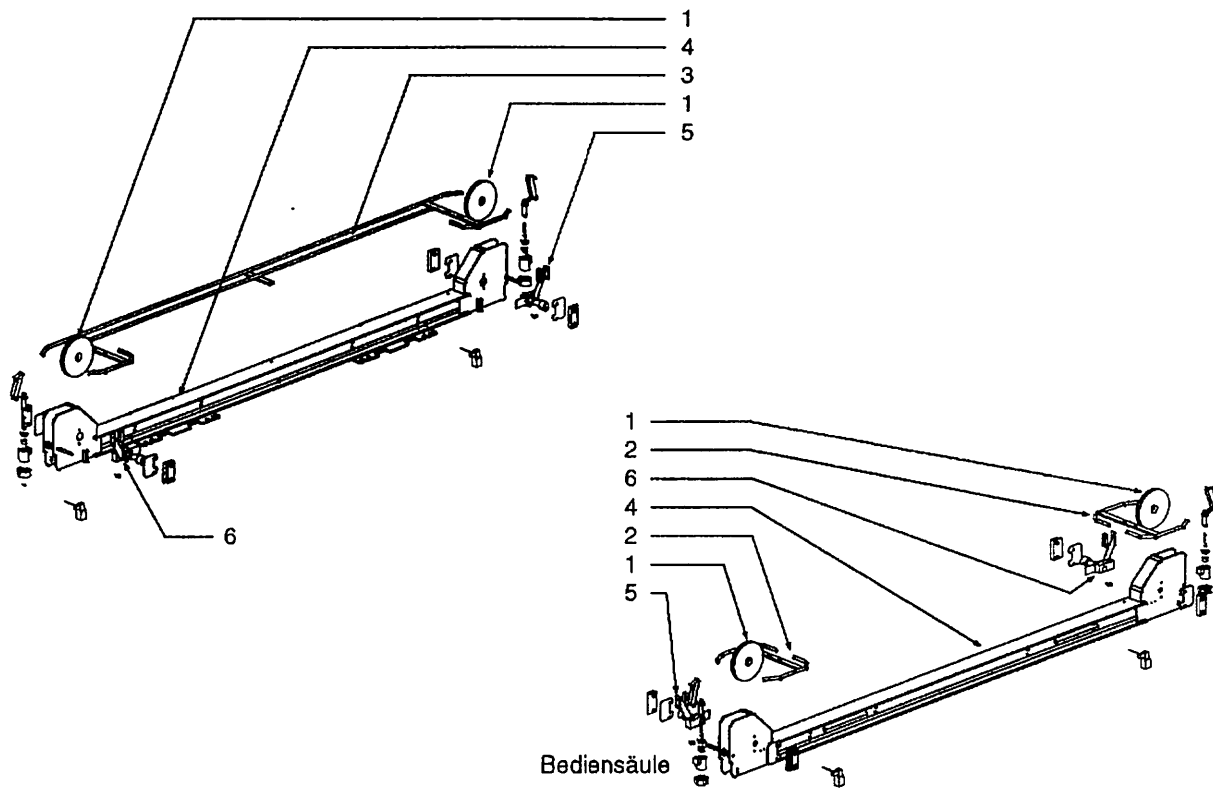
Nr.	Bezeichnung	Code
1	Hubsäule Schweißteil	430H05040
2	Seil "Betalift" M 14 Ø 11	siehe Bild 3!
3	Fangstange (4Stück)	430H05050
4	Klinkenleiste Schweißteil	430H05017
5	Schalter für Rückmeldung "Klinke entriegelt"	990062
6	Querträger	440H06003



**Bild 4: Endschalter 20 mm Bühnenhöhe**

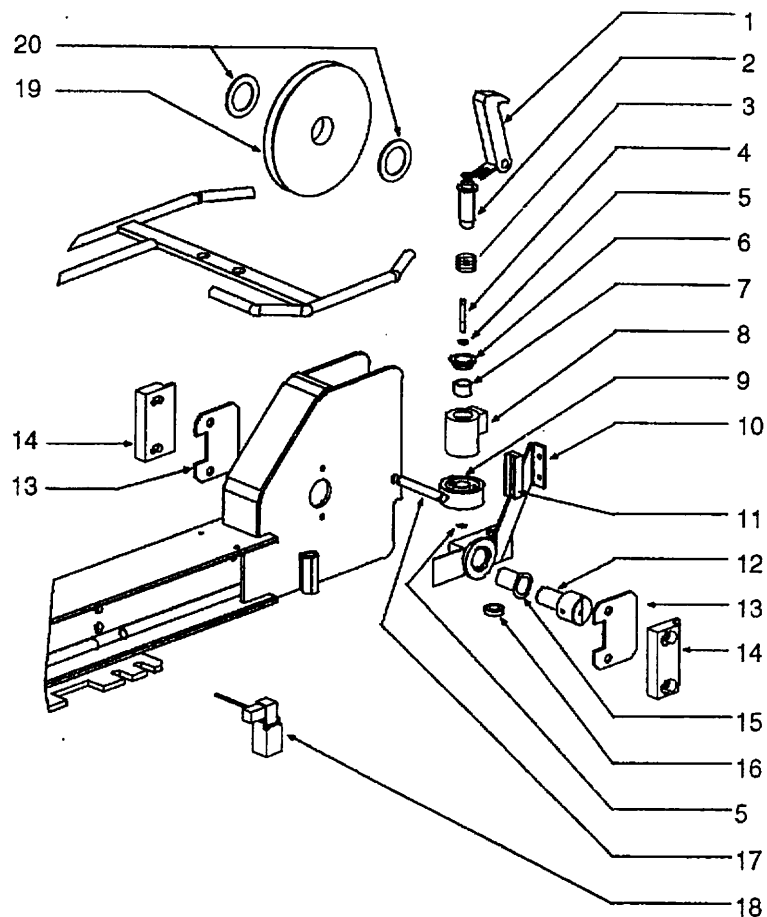
Nr.	Bezeichnung	Code
1	Bediensäule	430H05003
2	Fangstange (4 Stück)	430H05050
3	Endschalter Unten aus	990053

## Ersatzteilliste Querträger komplett



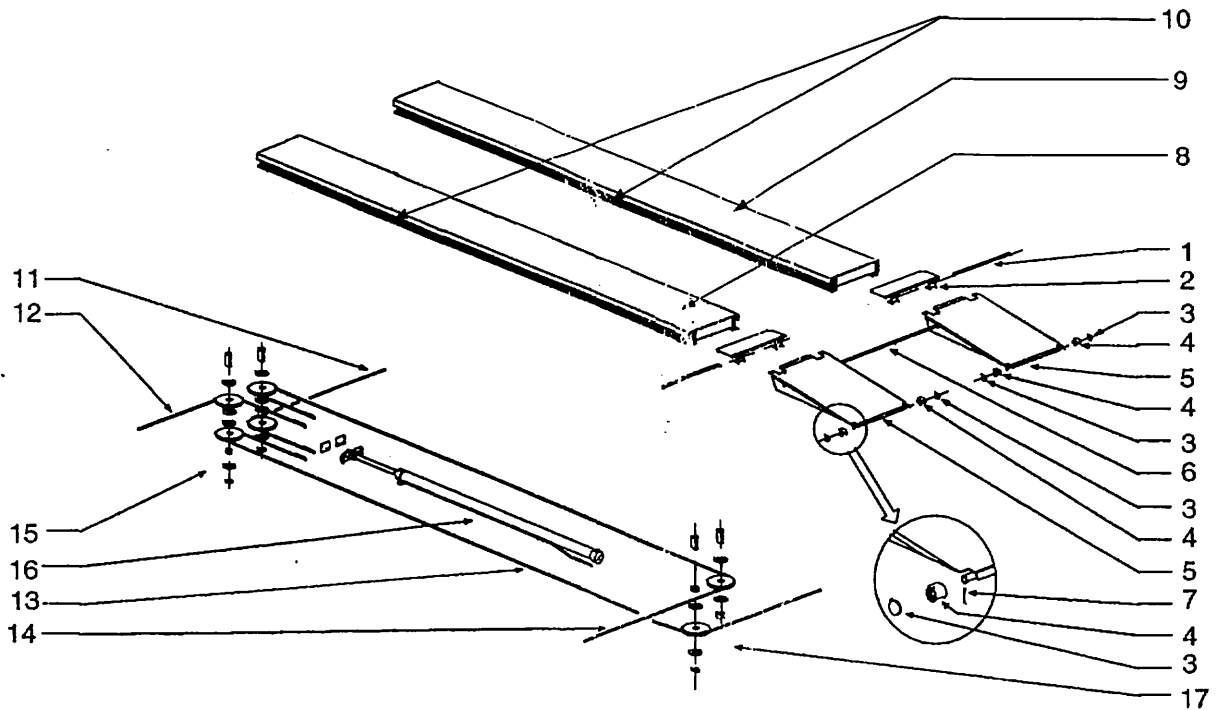
Nr.	Bezeichnung	Code	Anzahl / Bühne
1	Seilrolle	440H04005	9
2	Fußabweiser kurz	440H06208	2
3	Fußabweiser lang	440H06212	1
4	Querträger	440H06203	2
5	Fangplatte	430H06081	2
6	Fangplatte	430H06080	2

## Ersatzteilliste Querträgeraufhängung



Nr.	Bezeichnung	Code	Anzahl / Bühne
1	Absetzklinke	225NEL30003	4
2	Anker	232POW03072	4
3	Druckfeder	9DFD-1,25X25X30	4
4	Ankerachse	232POW03075	4
5	Scheibe	9SC125M06PA	8
6	Führung	232POW03069	4
7	DU-Lager	970167	4
8	Erregersystem	990387	4
9	Polkern	232POW03066	4
10	Fangplatte	siehe Ersatzteilliste "Querträger komplett" Lfd.Nr. 5 + 6	
11	Abtastklotz	430H06092	4
12	Seilrollenbolzen	430H06018	4
13	Bolzensicherung	430H06037	8
14	Gleitstück	970059	8
15	Nyliner	970541	4
16	Schneidring	430H6095	4
17	Klinkenbolzen	430H06015	4
18	Seilschlaffschalter	990003	4
19	Seilrolle Kunststoff	440H04005	9
20	AS-Scheibe	970560	18

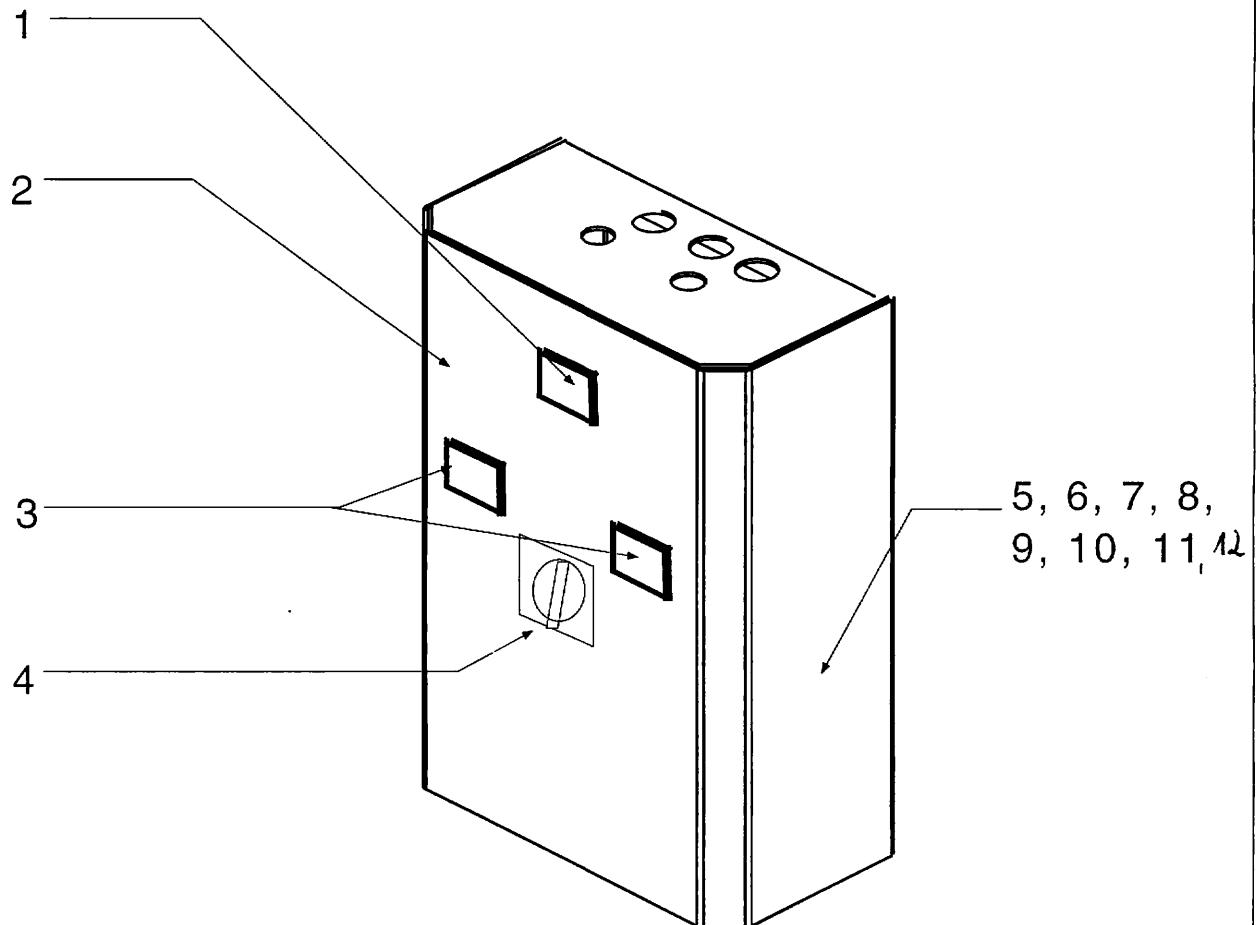
## Ersatzteilliste Auffahrschienen und Rampen



Nr.	Bezeichnung	Code	Anzahl / Bühne
1	Rund	440H08070	2
2	Rückrollsicherung	440H08072	2
3	Deckel	440H08074	4
4	Rolle	440H08071	4
5	Auffahrrampe	440H08063	2
6	Fußabweiser Rampe	440H08066S1	1
7	Spannhülse	Ø 4 x 24 ZN	4
8	Auffahrschiene Antriebseite	440H08003	1
9	Auffahrschiene Abtriebseite	440H08040	1
10	Abschaltleiste	440H08050	1
11	Lastseil 4970 mm lang	970503	1
12	Lastseil 3465 mm lang	970503	1
13	Lastseil 10190 mm lang	970503	1
14	Lastseil 8690 mm lang	970503	1
15	siehe Ersatzteillisten "Seilsystem 180°-Umlenkung"		
16	siehe Ersatzteillisten "Hydraulik-Zylinder"		
17	siehe Ersatzteillisten "Seilsystem 90°-Umlenkung"		



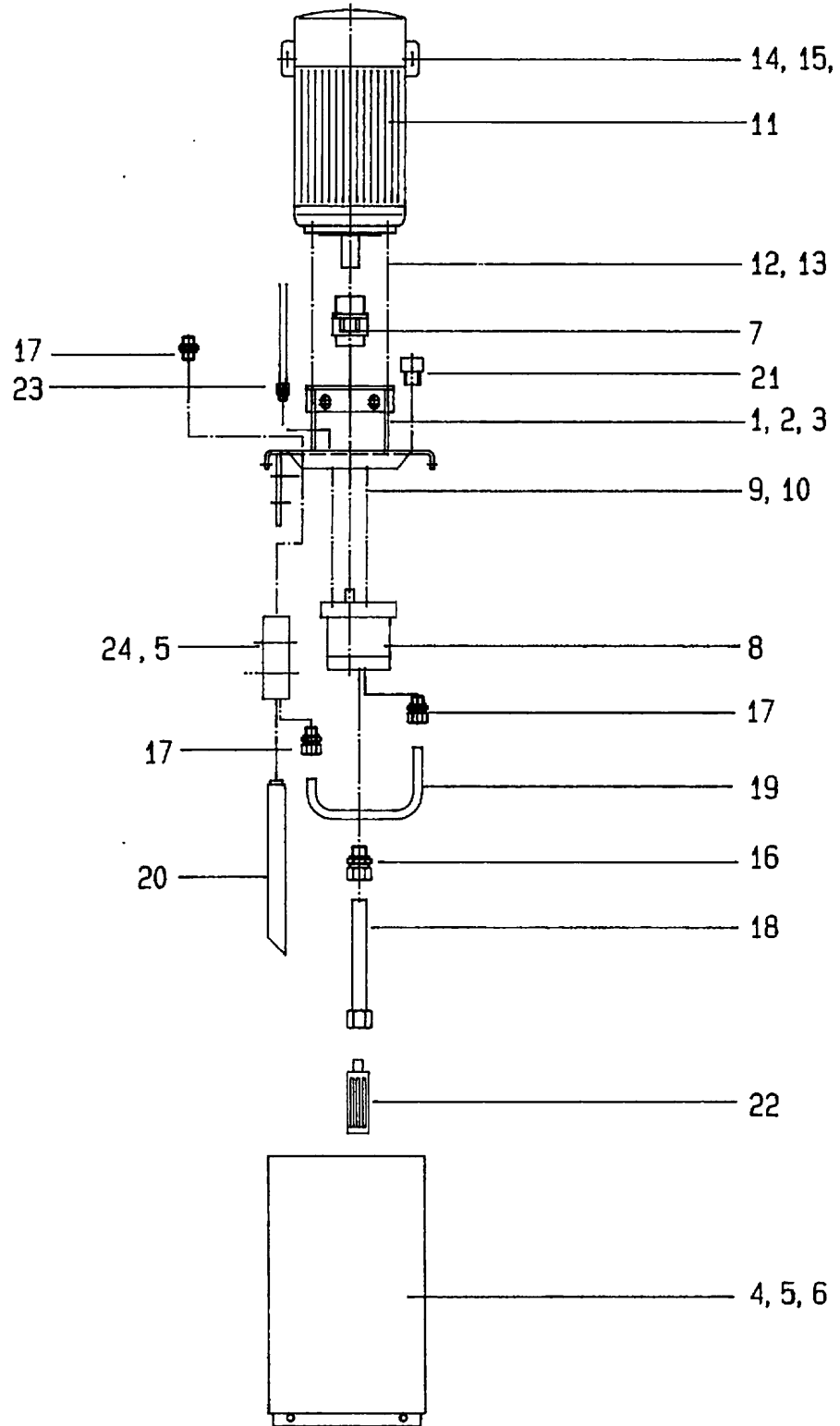
## Ersatzteilliste Elektroschaltkasten



Nr.	Bezeichnung	Code
1	Druckschalter grün	990335
2	PVC-Kappe Schaltkasten	990321 430H03045
3	Druckschalter schwarz	990320
4	PVC-Kappe Hauptschalter	990321 990236
5	Sicherungshalter	990125 )
6	Feinsicherung 5A träge	990299 )
7	Schmelzsicherung T 0,5 / 250 V	118036 )
8	Schütz BC 6-30-01 24 V DC	133206 )
9	Transformator MS 282 mit Gleichrichter	118035 )
10	Minibandklemme	990022 )
11	Schutzleiterklemme	990023 )
12	Schlüsseltaste Q 18 S1	118313 )
	Kontaktelement E10	118314 )
	Zeitrelais	990474 )

im Schaltkasten

**Ersatzteilliste Hydraulik-Aggregat**



**Ersatzteilliste: Hydraulik-Aggregat**

<b>Lfd.Nr.</b>	<b>Bezeichnung</b>	<b>Bestellnummer</b>
1	Pumpenträger	232POW21003
2	Zylinderschraube (107825)	9Z912M08*016ZN
3	Federring (112570)	9FR7980M08ZN
4	Ölbehälter	232POW01010
5	Senkschraube	9SE7991M08*16
6	Dichtband	970409
7	Kupplung (116519)	970290
8	Hydraulikpumpe 3ccm	980243
9	Zylinderschraube (112903)	9Z912M08*085ZN
10	Federring (112397)	9FR7980M08ZN
11	Motor 3.0 KW	990303
12	Zylinderschraube	9Z912M06*016ZN
13	Federring	9FR7980M06ZN
14	Zylinderschraube	9Z912M08*016ZN
15	Scheibe	9SC125M08ZN
16	Gerade Einschraubverschr.	980135
17	Gerade Einschraubverschr.	980014
18	Saugrohr	232POW01028
19	Hydraulikrohr (Pumpe zu Block)	232POW01029
20	Hydraulikrohr (Block zu Tank;114587)	DIN 2391/C
21	Entlüftungsschraube	980098
22	Ölfilter	980201
23	Gerade Einschraubverschr.	960025
24	Steuerblock kompl. (siehe Steuerblock)	232POW22037

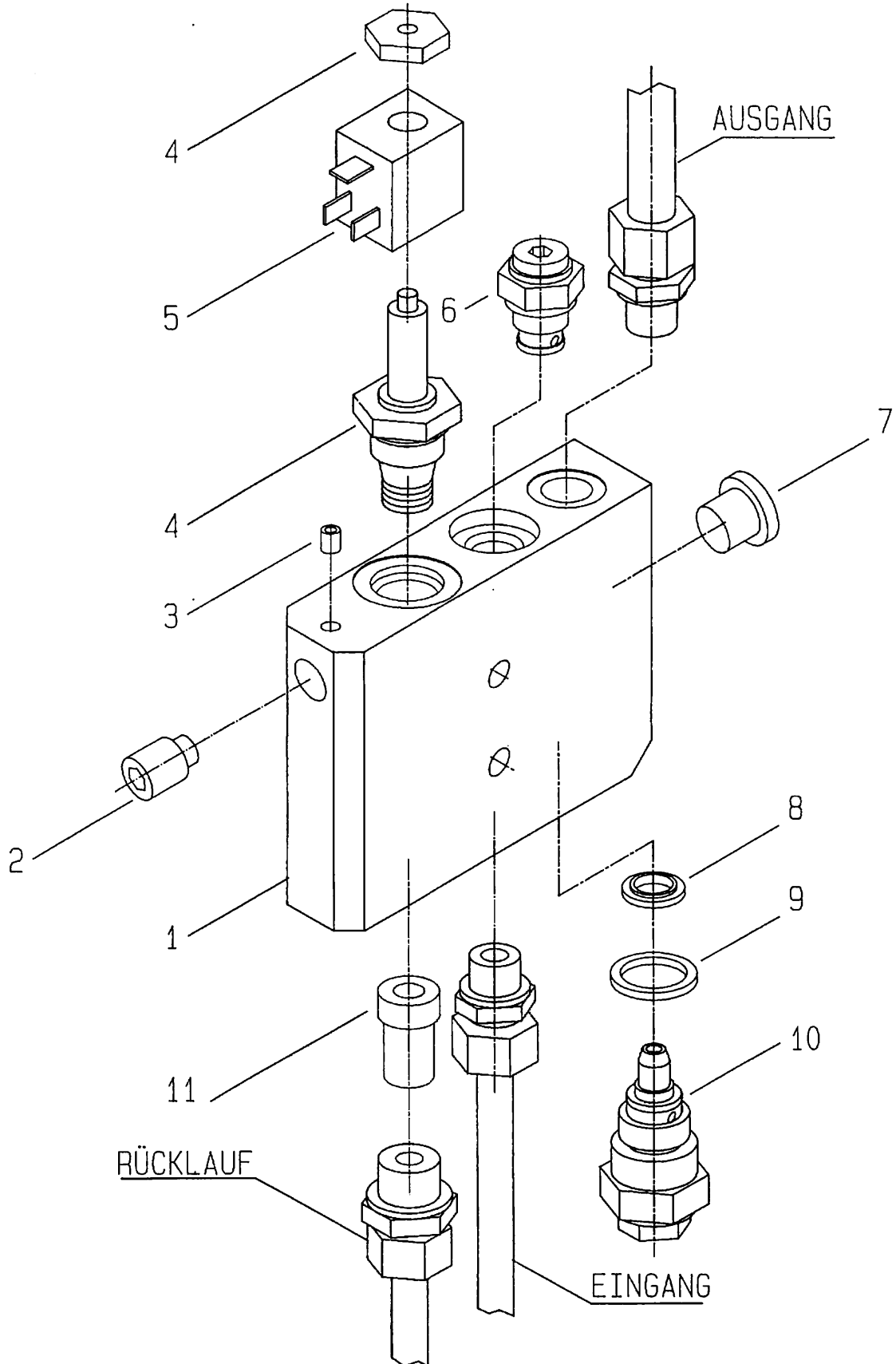
**Ersatzteilliste: Hydraulik-Schläuche**

<b>Lfd.Nr.</b>	<b>Bezeichnung</b>	<b>Bestellnummer</b>
1	Hochdruckschlauch	113874
2	Fassung	131266
3	Nippel PN 08 AOL 90	131295
4	Nippel PN 08 HL	131272
5	Höchstdruckschlauch HD108; 2m	130631
6	Fassung PHN 108	131266
7	Nippel gerade mit Überwurfmutter	131270
8	Hydraulikrohr	2.32 POW 01.030
9	Nahtl. Hydraulikleitungsrohr 2,9 m	112734
10	Überwurfmutter	980064
11	Schneidring	980065

**Ersatzteilliste: Hydraulik-Schläuche (Fortsetzung)**

<b>Lfd.Nr.</b>	<b>Bezeichnung</b>	<b>Bestellnummer</b>
12	Druckluftschlauch 6x12 mm	114507
13	Fassung 110-04	112514
14	Nippel 90 Grad PN 06 AOL 90	131274
15	Verschraubung 15-01/L 8 RB	980490
16	Zylinderschraube M8x25	107807
17	T-Stück	980071
18	Winkelverschraubung 15/1-29/L10V	114855

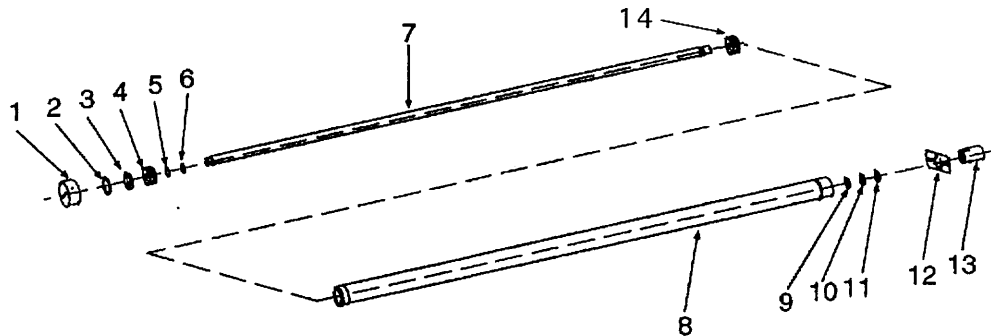
**Ersatzteilliste: Steuerblock**



**Ersatzteilliste: Steuerblock**

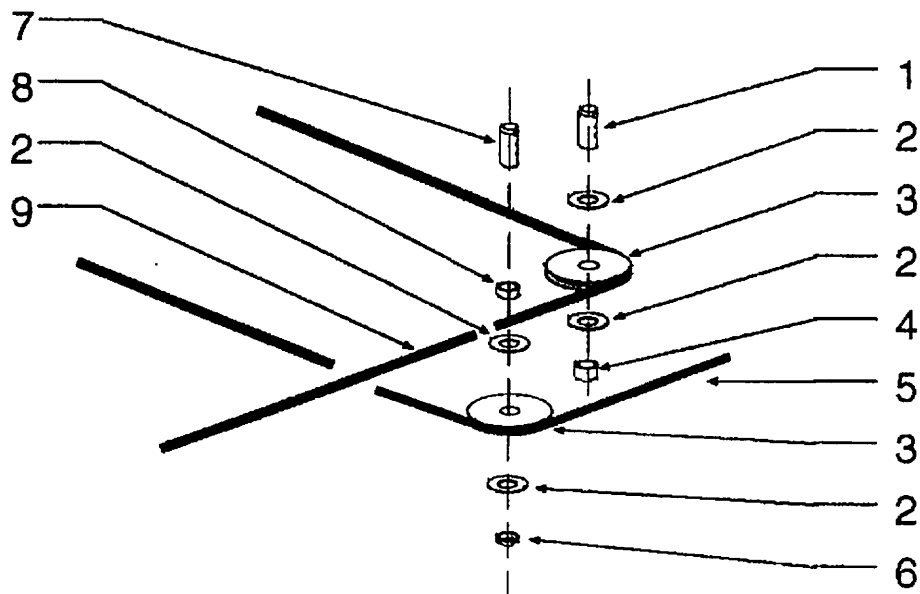
<b>Lfd.Nr.</b>	<b>Bezeichnung</b>	<b>Bestellnummer</b>
1	Steuerblock	232POW22039
2	Gewindestift m. Innensechsk. M 12x20 (112913)	9GS915M12*20ZN
3	Gewindestift M5x10 (112854)	9GS914M05*10
4	Magnetventil	980478
5	Magnetspule	980630
6	Rückschlagventil	980480
7	Verschlußschraube	980096
8	USIT - Ring	980240
9	O - Ring	980108
10	Druckbegrenzungsventil	232NSTL02082
11	Senkbremse	980481
	Steuerblock komplett	4.40 H 01.054

## Ersatzteilliste: Hydraulikzylinder



Nr.	Bezeichnung	Code	Anzahl / Bühne
1	Zylinderboden	440H02013	1
2	Nutring	980808	1
3	Führungsband	980468	1
4	Kolben	440H02009	1
5	Stützring	980505	1
6	O-Ring	980118	1
7	Kolbenstange	430H02011	1
8	Zylinderrohr	430H02003	1
9	Führungsband	980592	1
10	Nutring	980506	1
11	Abstreifer ASA 30-40-5/8	980604	1
12	Verdrehsicherung	440H02018	1
13	Seiladapter	440H02015	1
14	Führungsbüchse	440H02012	1
	Hydraulikzylinder komplett	440H02000	1

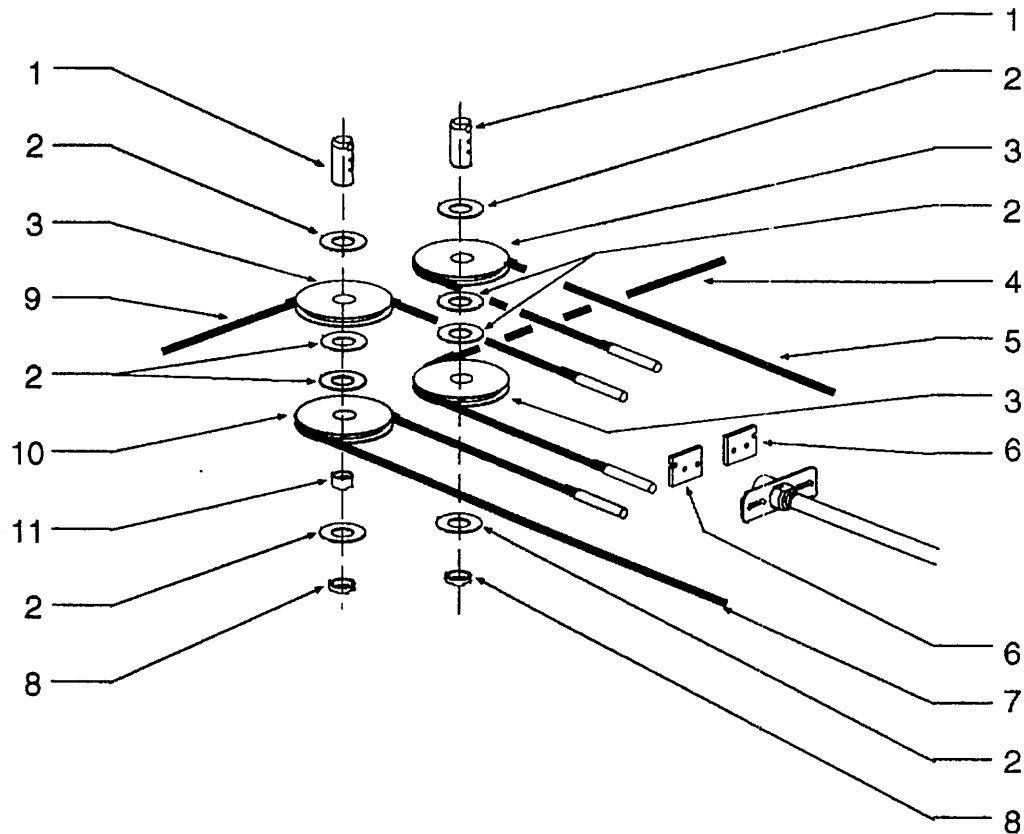
## Ersatzteilliste: Seilsystem 90°-Umlenkung



Nr.	Bezeichnung	Code	Anzahl / Bühne
1	Seilrollenbolzen	430H08029	1
2	AS-Scheibe	970560	18
3	Seilrolle Kunststoff	440H04005	9
4	Distanzring lang	440H08036	1
5	Lastseil 10190 lang Ø 11 mm	970502	1
6	Distanzring kurz	440H08030	3
7	Seilrollenbolzen	430H08028	1
8	Distanzring mittel	440H08033	1
9	Lastseil 8690 lang Ø 11 mm	970503	1



### Ersatzteilliste: Seilsystem 180°-Umlenkung



Nr.	Bezeichnung	Code	Anzahl / Bühne
1	Seilrollenbolzen	430H08027	1
2	AS-Scheibe	970560	18
3	Seilrolle Kunststoff	440H04005	9
4	Lastseil 4970 lang Ø 11 mm	970503	1
5	Lastseil 8690 lang Ø 11 mm	970503	1
6	Gleitstück	430H02021	2
7	Lastseil 10190 lang Ø 11 mm	970503	1
8	Distanzring kurz	440H08030	3
9	Lastseil 3465 lang Ø 11 mm	970503	1
10	Seilrolle Stahl	440H04004	1
11	Gleitlager	970331	1