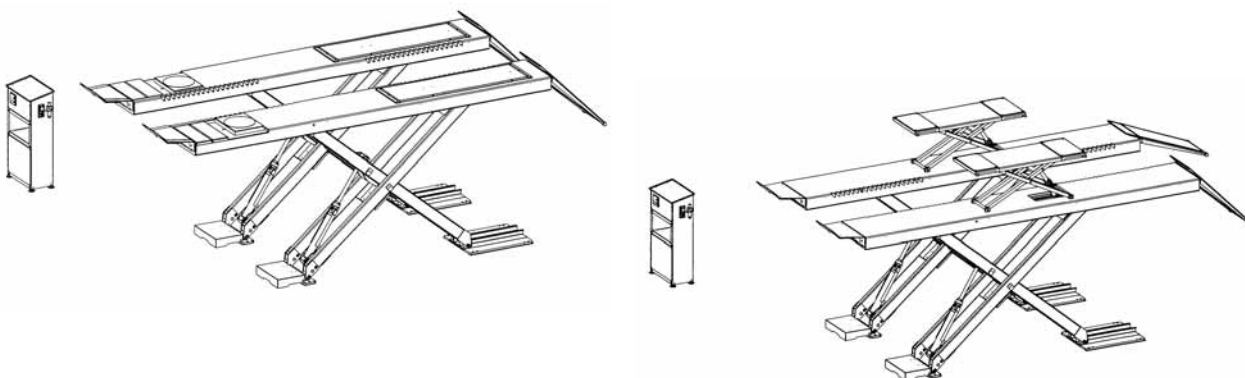


UNI-LIFT 3500 CLT / PLUS

Hebebühne Stand: 03/2001

Liste Stand: 10/2001



Ersatzteilliste



Spare parts list



Liste des pièces de rechange



Nussbaum

Nussbaum Hebeteknik GmbH & Co.KG//Korker Straße 24//D-77694 Kehl-Bodersweier

Tel: +49(0)7853/8990 Fax: +49(0)7853/8787

E-mail: info@nussbaum-lifts.de//<http://www.nussbaum-lifts.de>



Die Ersatzteile müssen den vom Hersteller festgelegten technischen Anforderungen entsprechen. Dies ist nur bei Originalteilen gewährleistet. Bei Nichtverwendung der Originalteile oder bei unsachgemäß durchgeführter Reparatur, durch den Betreiber, erlischt jeglicher Garantieanspruch auf die ausgetauschten Teile und auf daraus resultierenden Folgeschäden. Es besteht für uns keine Pflicht zur Benachrichtigung über erfolgte Änderungen.

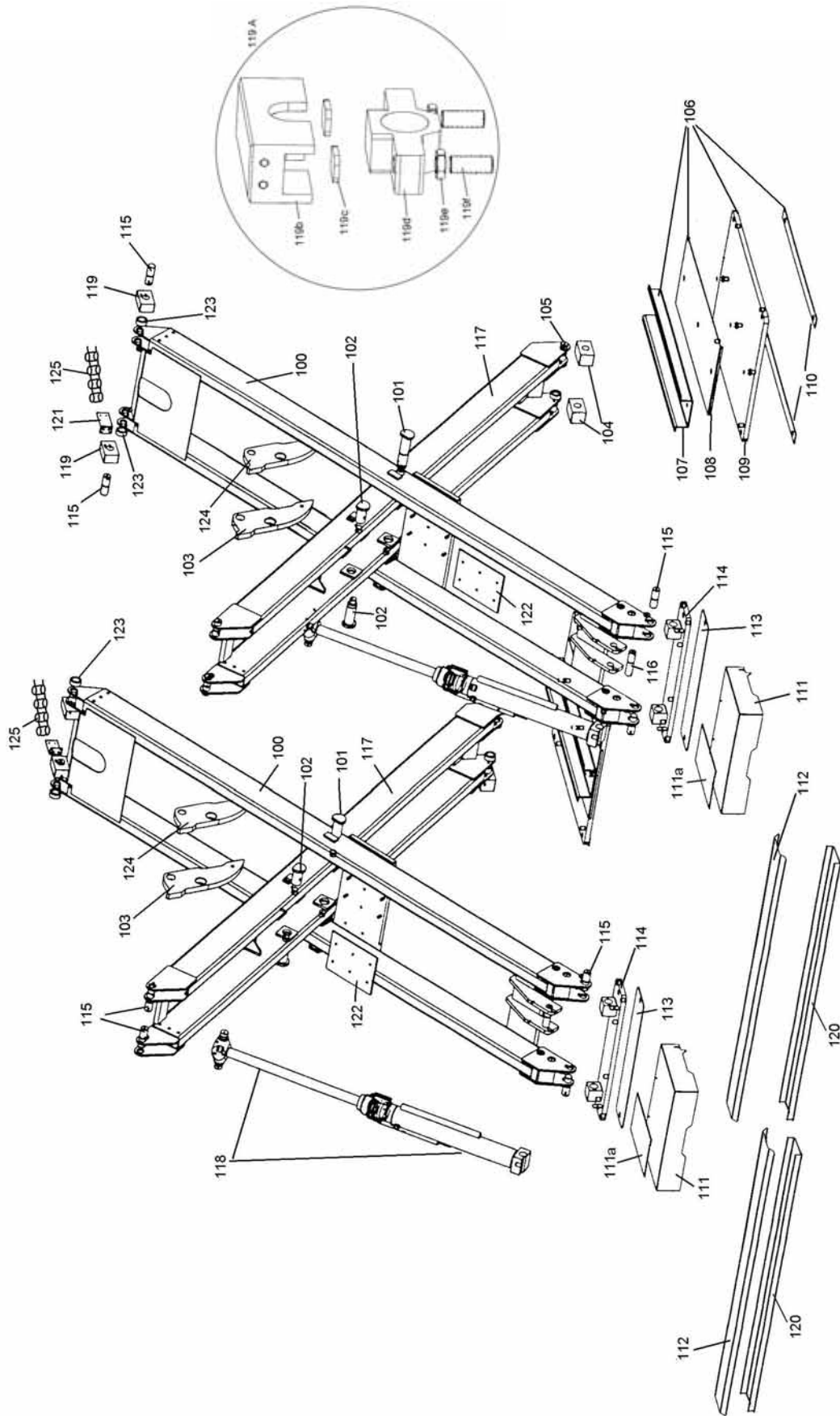


Spare parts must correspond to the technical standards set by the manufacturer. Only original parts fall under our warranty conditions. We deny every claim to non-original parts or damages caused by their use. Unqualified repairs to the lift nullifies any claim to the replaced parts and resulting damages.
It passes no duty for us to the notification over taken place alterations.



Les pièces détachées doivent répondre aux critères technique du constructeur. Uniquement les pièces d'origines constructeur seront reconnues dans le cadre de la garantie, si des pièces adaptables sont utilisées le constructeur ne pourra être pou responsable pour les de 'teriorations occasionnées.

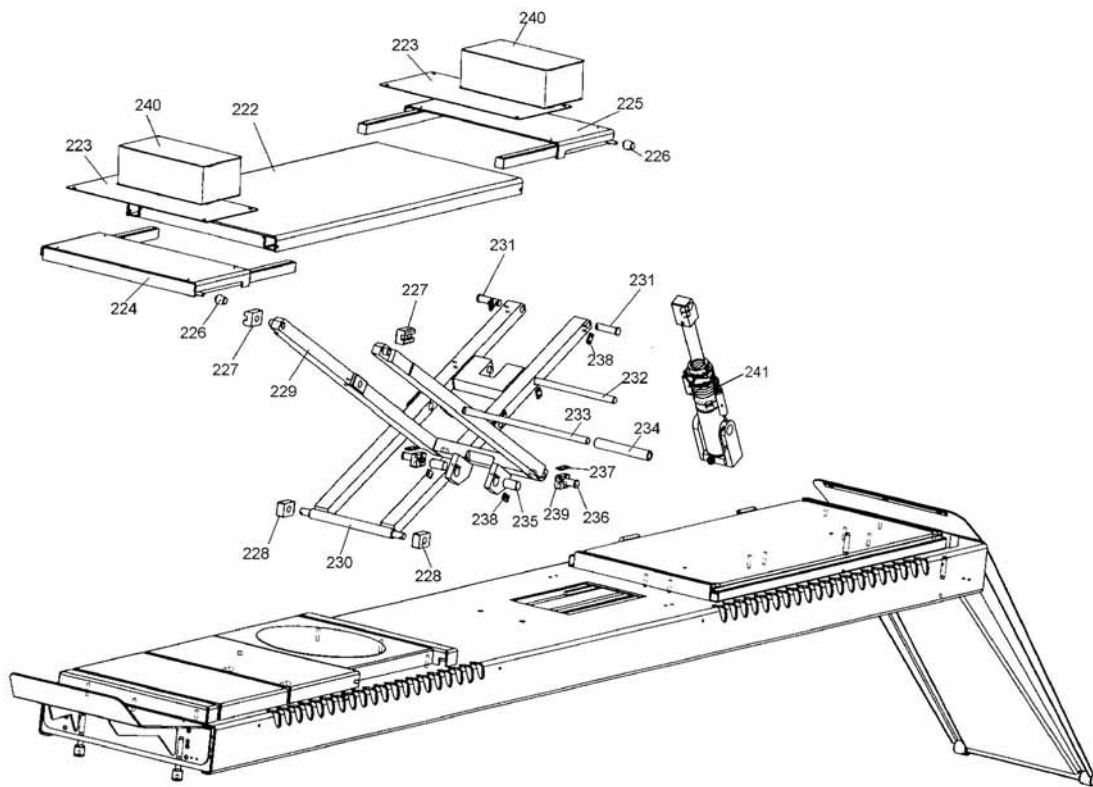
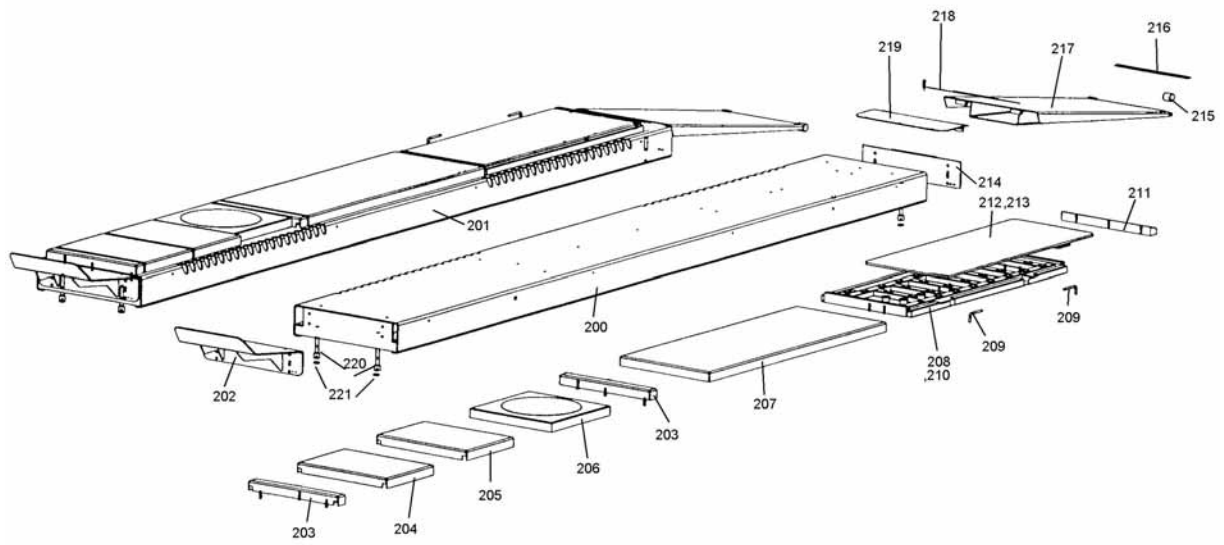
Le fabricant se réserve le droit d'apporter à tout instant, sans préavis, toute modification, tant en ce qui concerne les caractéristiques techniques et les prix des modèles qui figurent sur ce document.



Nr. No. No.	Bezeichnung Description désignation	Bestellnummer order number référence	St/Lift piece/Lift pièce/Lift	Lieferant supplier fournisseur	Artikelnummer article article
100	Außenschere komplett ciseaux	035UNI06001	2	scissor complete	
101	Bolzen bolt axe	035UNI06042	4		
+	Unterlagscheibe washer rondelle	9SC125M26ZN	4		
+	Kronenmutter hexagon castle nut écrou crénelé	9MU937M27X7,5ZN	4		
102	ZH-Bolzen bolt axe	035UNI06024	4		
+	Unterlagscheibe washer rondelle	9SC125M26ZN	4		
+	Kronenmutter hexagon castle nut écrou crénelé	9MU937M27X7,5ZN	4		
103	Zylindereinhängung cylinder lever levier cylindre	035UNI06084	2		
+	DU-Lager plain bearing bush cousinet lisse	970825	2	Glacier-Ihg	PAP3220P10
+	DU-Bundbuchse plain bearing bush cousinet lisse	970824	2	Glacier-Ihg	GLY.PBG404426F
104	Gleitstück oben sliding block bloc à coulisse	035UNI06021	4		
105	Bolzen bolt axe	035UNI06030	4		
106	Loslager komplett support complete support complet	035UNI05012	2		
107	Radlaufblech guide guidage	035UNI05020	2		
108	Gleitbahn crosshead guide guidage de glissement	035UNI05022	2		
109	Stellplatte base plate plaque de base	035UNI05017	2		
+	Gewindestift set screw vis sans tête	9GS913M16X050ZN 1	4		
+	Sechskantmutter hexagon nut écrou	9MU439M16ZN	14		
+	U-Scheibe washer rondelle	9SC125M16ZN	8		
110	Abdrückblech support support	035UNI05015	4		
111	Abdeckkasten cover couverture	035UNI09003	2		

111a	Abdeckgummi cover (rubbert) couverture (caoutchouc)	030ULN29005	2		
112	Schlauchabdeckung cover couverture	035UNI09217	2		
113	Abdrückplatte support support	035UNI05007	2		
114	Festlager komplett support complete support complet	035UNI05001	2		
+	DU-Lager plain bearing bush cousinet lisse	970069	4	Glacier-Ihg	PAP3025P10
+	Gewindestift set screw vis sans tête	9GS913M16X050ZN 1	2		
+	Sechskantmutter hexagon nut écrou	9MU439M16ZN	12		
+	U-Scheibe washer rondelle	9SC125M16ZN	12		
115	Bolzen bolt axe	035UNI06033	12		
116	Bolzen bolt axe	035UNI02021	2		
117	Innenschere komplett inside scissor complete ciseaux complet	035UNI06301	2		
118	siehe nächste Seiten see next pages				
119	Gleitstück oben alt sliding block bloc à coulisse	035UNI06121	4		
119A	Gleitstück komplett sliding block complete bloc à coulisse complet	035UNI26020	4		
119b	Gleitstück sliding block bloc à coulisse	035UNI26022	4		
119c	Flach sheet metal tôle	035UNI26023	8		
119d	Gleitstückhalter holding device fixation	035UNI26021	4		
119e	Sechskantmutter hexagon nut écrou	9MU439M12ZN	8		
119f	Gewindestift set screw vis sans tête	9GS913M12x30ZN	8		
120	Schlauchwanne hose guiding guidage tuyau	035UNI09216	2		
121	Energiekett befestigung chain holding device fixation (chaîne)	035UNI06124	2		
122	Abdrückplatte support	035UNI06039	2		

	support				
	+ Kegelkerbstift split pin goupille fendue	9KKS147110X024ZN	4		
123	Distanz distance distance	035UNI06036	8		
124	Zylindereinhängung cylinder lever levier cylindre	035UNI06083	2		
	+ DU-Lager plain bearing bush cousinet lisse	970825	2	Glacier-Ihg	PAP3220P10
	+ DU-Bundbuchse plain bearing bush cousinet lisse	970824	2	Glacier-Ihg	GLY.PBG404426F
125	Energiekette energy chain chaîne énergétique	971117		bis 4 St. je Ausführung 31 Glieder	
	+ mit Anschlußelement with connection avec connexion	971118		bis 4 St. je Ausführung mit Bolzen	
	+ mit Anschlußelement with connection avec connexion	971119		bis 4 St. je Ausführung ohne Bolzen	



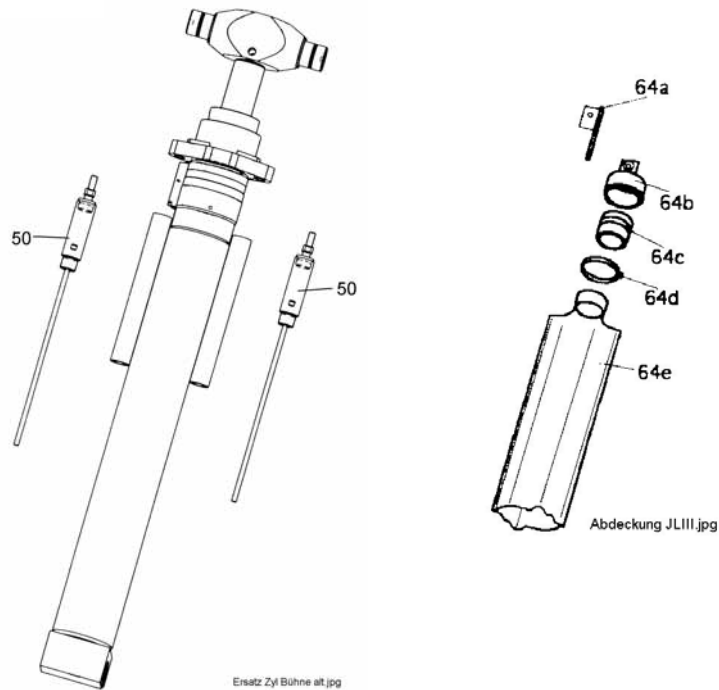
Nr. No.	Bezeichnung Description désignation	Bestellnummer order number référence	St/Lift piece/Lift pièce/Lift	Lieferant supplier fournisseur	Artikelnummer article article
200	Folgeschiene platform slave side plateforme côte sequence	035UNI28353	1		
201	Kommandoschiene glatt platform master side plateforme côte commande	035UNI28253	1		
202	Überrollsicherung safety device	035UL08045	2		
203	Kasten cover couverture	035UNI08816	4		
204	Kasten cover couverture	035UNI08870	4		
205	Kasten cover couverture	035UNI08870	4		
206	Drehplatte Turntable plateau tournant	85017000	2		
207	Aufsetzkasten cover couverture	035UNI28270	2		
	Schiebepatte komplett sliding plate plateforme roulante	035UNI08245	2		
208	Kugellenlagerung frame cadre	035UNI08260	2		
+	Kugelrolle ball caster roulette	970026	72		
209	Steckbolzen bolt axe	030UL28886	4		
+	Knotenkette 16 chain chaîne	970062	4		
210	Abdeckblech Schiebepf. cover couverture	035UNI08263	2		
211	Rampenkeil wedge calvette	035UNI08266	2		
212	Schiebepatte sliding plate plateforme roulante	035UNI08247	2		
213	Zugfeder extension spring ressort de traction	9ZFZ-141ZN	4		
214	Adapter adapter adapteur	035UL28070	2		
	Auffahrrampe komplett ramp complete rampe complet	035UNI28283	2	1250 mm lang	
215	Rolle Rampe roll poulie	9025SPB08026	4		
216	Auflage support support	435H08097	2		

217	Auffahrrampe ramp rampe	035UNI28283	2	
218	Bolzen bolt axe	435H08096	2	
219	Rückrollsicherung safety against to roll back sécurité contre faire marche arrière	040ULN08174	2	
220	Justagebolzen adjusting bolt vis à tenon carré	030ULN08412	8	
221	Kunststoffring plastic ring L'anneau de matière plastique	030ULN08415	8	
222	Schiene rail plateforme	025RFH28101	2	
+	DU-Lager plain bearing bush cousinet lisse	970167	4	PAP2015P10
223	Tränenblech	entfällt	-	
224	Schiebestück sliding piece plateforme roulante	025RFH28150	2	
225	Schiebestück sliding piece plateforme roulante	025RFH28165	2	
226	Kegelknopf spherical button bouton sphérique	970233	4	
227	Gleitstück sliding block bloc à coulisse	025RFH06038	4	
228	Gleitstück sliding block bloc à coulisse	025RFH06044	4	
229	Aussenschere scissor ciseaux	025RFH66013	2	
230	Innenschere scissor ciseaux	025RFH46023	2	
+	DU-Lager plain bearing bush cousinet lisse	970065	8	PAP2020P10
231	Bolzen bolt axe	025RFH26065	4	
232	Bolzen bolt axe	025RFH26062	2	
233	Bolzen Mittelgelenk bolt axe	025RFH26054	2	
234	Rohr tube tûbe	025RFH06057	2	
235	Bolzen Zylinder bolt axe	025RFH46070	4	
236	Festlagerbolzen bolt axe	025RFH25018	4	

237	Gleitstück sliding block bloc à coulisse	025RFH05020	4
238	Sicherungsblech guard plate tôle de sûreté	030JL02023	12
239	Festlager stationary bearing point fixe	025RFH05012	4
+	DU-Lager plain bearing bush cousinet lisse	970065	4
240	Polymerauflage polymer support support polymer	970207	4
241	Zylinder Radfreiheber Cylinder wheel free lift cylindre levage auxiliaire	025RFH42100	2

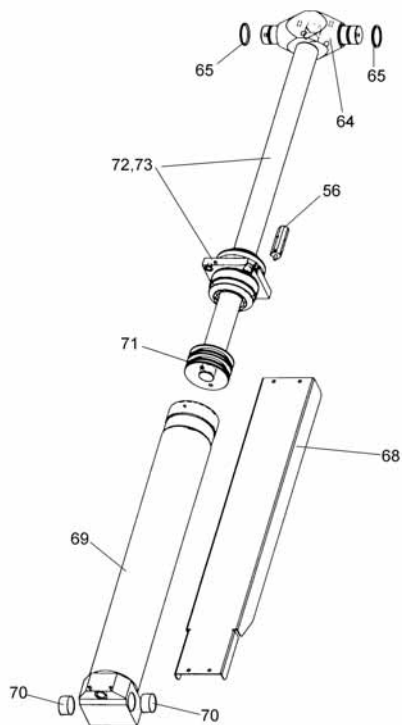
Zylinder Hauptbühne // Cylinder main lift // Cylindre pont élévateur

76 Zylinder komplett 030JL42200



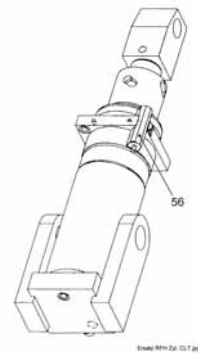
ab Oktober 2001 // since October 2001 // de l'octobre 2001 Zylinder Hauptbühne // Cylinder main lift // Cylindre pont élévateur

77 Zylinder komplett 030JL62200



Zylinder Radfreiheber // Cylinder wheel free lift // Cylindre levage auxiliaire

74 Radfreiheberzylinder komplett 025RFH42100



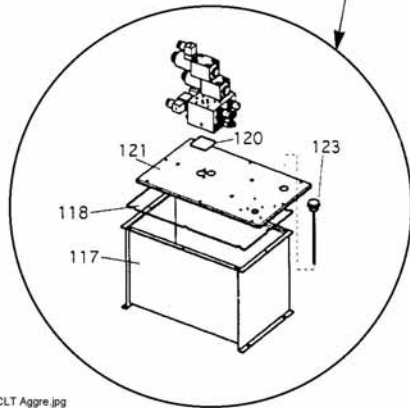
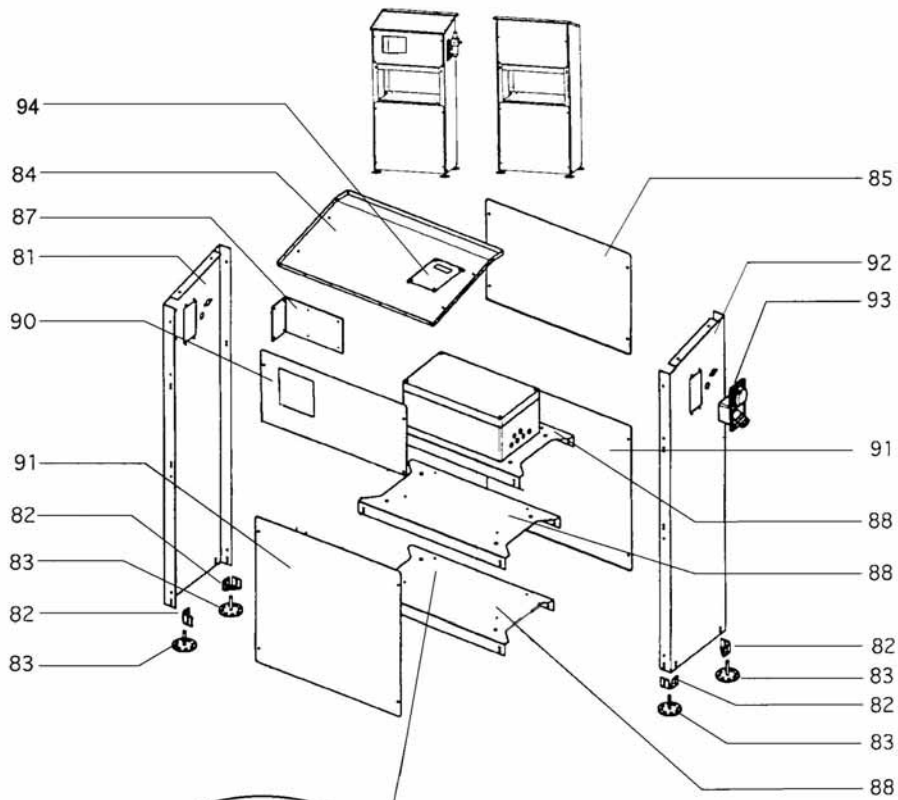
78 Radfreiheberzylinder komplett 025RFH62100

ab/since 26.03.2004



Nr. No.	Bezeichnung Description désignation	Bestellnummer order number référence	St/Lift piece/Lift pièce/Lift	Lieferant supplier fournisseur	Artikelnummer article article
50	Abhubzylinder cylinder small cylindre petit	030JL22320	4		
56	Hallelementschalter hallelement switch hallelement actionneur	990658	2	Klaschka	HDD16ms60b155NK1
64	Zylinderboden oben bottom of cylinder	030JL02016	2		
64a	Abdrückhülse bush douille	030JL02174	2		
+	Druckfeder pressure spring ressort de ou à pression	9DFD-0,8X5,2X100	2		
+	Sechskantschraube hexagon head cap screw boulon hexagonal	9S933M05X075ZN	2		
+	Sechskantmutter hexagon nut ecrou	9MU985M05ZN	2		
+	Unterlagscheibe washer rondelle	9SC9021M05ZN	1		
64b	Anbindungsscheibe washer rondelle	9030JL02172	2		
64c	Schubhülse bush douille	030JL02176	2		
64d	Schlauchklemme hose clip bride	970975	2		
64e	Spindelabdeckung cover couverture	9030JL09020	2		
65	Anlaufscheibe washer	030JL02014	4		
68	Abdeckung cover couverture	030JL22472	2		
69	Zylinderrohr cylinder pipe tûbe cylindre	030JL02401	2		
70	DU-Lager bearing coussinet	970570	4		PAP2820P10
71	Kolben piston pisto	030JL02411	2		
+	O-ring o-ring o-ring	981165	2	Busak-Shamban	219-N7038
+	Nutring stepseal stepseal	981381	4	Busak-Shamban	T18-80x65x9,5
+	Führungsband rotating band ceinture de l'obus	981382	4	Busak-Shamban	GP6500800 C380
nur zusammen erhältlich: only together available: seulement assemblé:					
72	Abhubzylinder komplett unlocking cylinder cylindre	030JL02455	2		
+	Kugelumlaufmutter	970813	2		

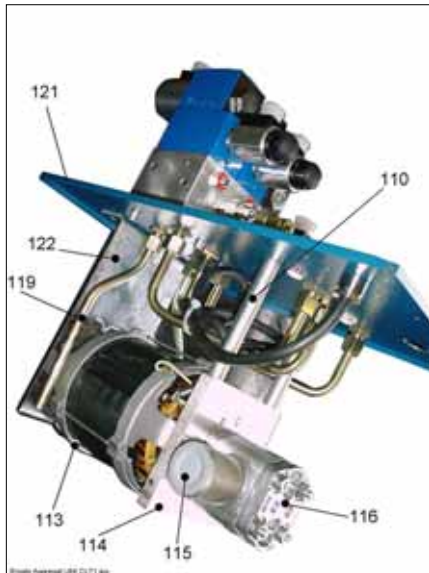
	circulation nut complete circulation écrou sphérique complet			
73	Kolbenstange komplett piston rod tige de piston	030JL02453	2	
74	Zylinder Radfreiheber kpl. Cylinder wheel free lift cylindre levage auxiliaire	025RFH42100	2	
76	Zylinder kpl. Cylinder cylindre	030JL42200	2	
77	Zylinder kpl. Cylinder cylindre	030JL62200	2	
78	Zylinder kpl. Cylinder Cylindre	030JL62100	2	
79	Abdeckung cover couverture	025RFH62178	2	



Ersatz UNI CLT Aggre.jpg

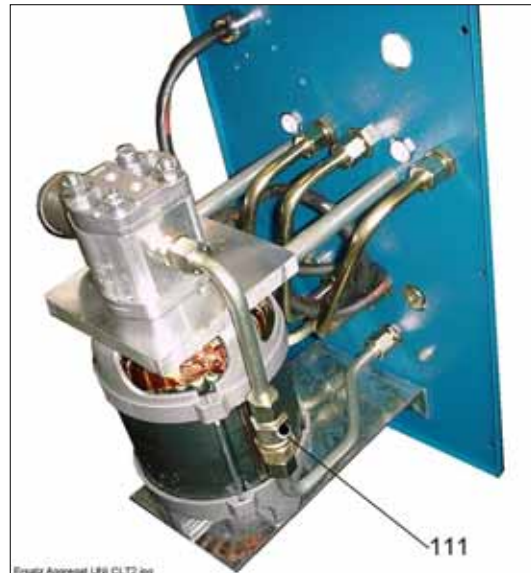


DCP0511478.jpg



Nr.

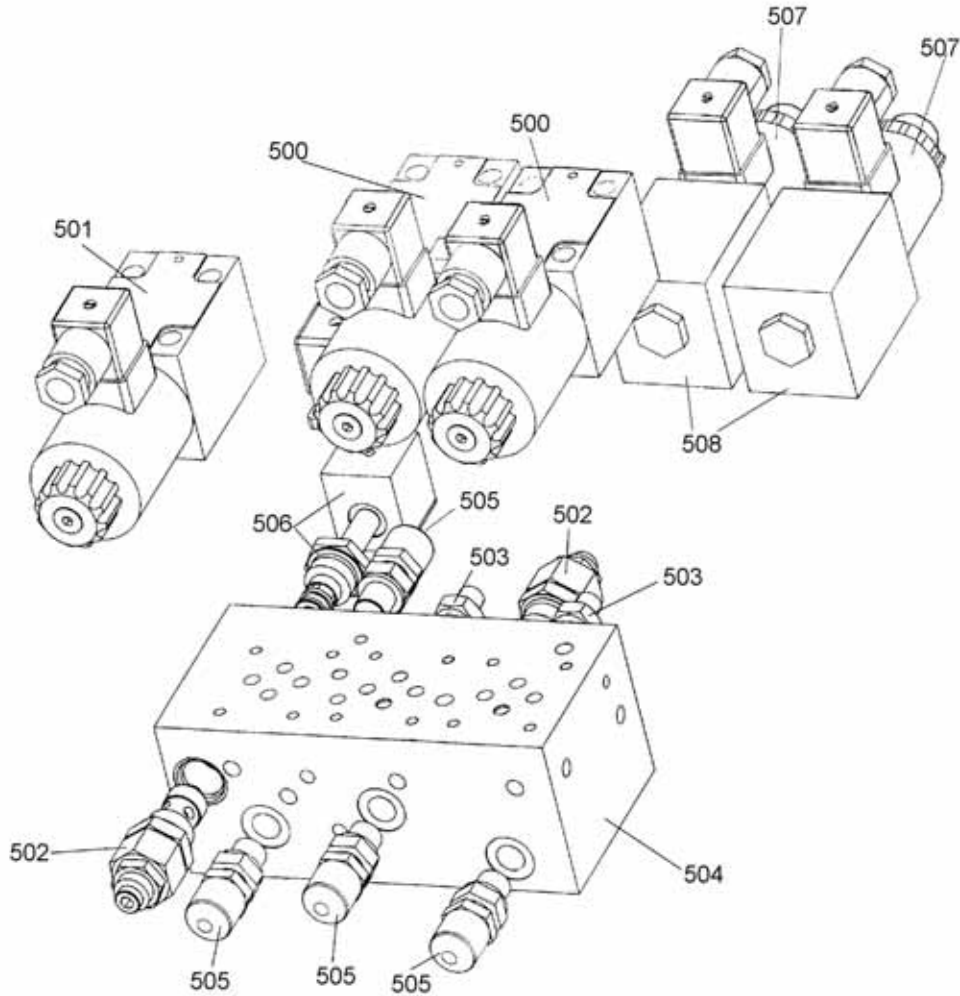
Ersatz Aggregat UNI CLT1.jpg



Ersatz Aggregat UNI CLT2.jpg

Bezeichnung		Bestellnummer	St/Lift	Lieferant	Artikelnummer
No.	Description	order number	piece/Lift	supplier	article
No.	désignation	référence	pièce/Lift	fournisseur	article
81	Seitenteil side part partie latérale	030JL01106	1		
82	Fußhalterung angle cofnière	030JL01118	4		
83	Fuß foot pied	030JL01133	4		
84	Ablage place of deposit récepteur	240TSRM01015	1	für Display	
85	Abdeckung cover couverture	030JL01121	1		
86	Schaltkasten control box caisse	030JL03023	1	Bernstein	CT-882
87	Haltewinkel angle cofnière	030JL23015	1		
88	Zwischenblech sheet metal tôle	030JL01112	3		
89	Seitenblech side part partie latérale	030JL01139	2		
90	Abdeckung Elektro cover couverture	240TSRM01024	1		
91	Abdeckung cover couverture	030JL01127	2		
92	Seitenteil side part partie latérale	030JL01109	1		
93	Energieset komplett energy unit complet energy unité	225SL05090	1		
94	Display visual display affichage	940257	1		
94a	Tastatur keyboard clavier	940265	1		
94b	Rahmen frame cadre	000102-3	1	Gronau	
110	Distanzrohr pipe tûbe	Rd15x110	2	Ermeto	
+	Zylinderschrauben socket head cap screw vis à tête cylindrique	9Z912M08X130ZN	2		
111	Rückschlagventil holding valve clapet antiretour	980166	1		RHD 10 PL
113	Motor motor moteur	990445	1	Leroy Somer	3kW / 2800U/min
114	Flansch flange bride	040HT01011	1		
115	Saugfilter filtre écran de carter	980012	1	Hansa	9MD-L60
116	Zahnradpumpe gear pump pompe à engrenages	980486	1	Bosch	0510112334 3ccm
117	Ölbehälter oil tank réservoir à huile	030JL01053	1		
118	Deckeldichtung seal garniture	9030JL01068	1		
119	Rücklauf hydraulic tube tûbe hydraulique	030JL01026	1		
120	Blockdichtung	030JL21069	1		

	seal garniture			
121	Deckel cover couverture	030JL21066	1	
122	Befestigungswinkel fixing device fixation	030JL01028	1	
123	Ölpeilstab oil level gauge indivateur d'huile	980098	1	R3/4" TCAS34
169	Signalgeber loudspeaker haut parleur	990331	1	



Ersatz H-Block UNI CLT.jpg

Nr. No. No.	Bezeichnung Description désignation	Bestellnummer order number référence	St/Lift piece/Lift pièce/Lift	Lieferant supplier fournisseur	Artikelnummer article article
500	Proportionalventil proportional valve soupape proportionnelle	150302	2	Nußbaum	WEP06DA01B0240S
501	Wegeventil way-valve distributeur	155413	1	Nußbaum	WE06DA77A0240-X
502	Druckbegrenzungsventil pressure control valve limiteur de pression	155211	2	Nußbaum	
503	Drosselventil flow control valve vanne d'étranglement	120026	2		
504	Unterplatte hydraulic block bloc hydraulique	981475	1	Nußbaum	99-529-30-01-5
505	Meßanschluß measure connection raccord de mesure	155470	4		
506	Doppelsitzventil double seat valve soupape à double siège	159318	1	Hydac	
507	Doppelsitzventil double seat valve soupape à double siège	980853	2	Hydac	
508	Zwischenplatte hydraulic block bloc hydraulique	06-605A-01-01	2	Nußbaum	



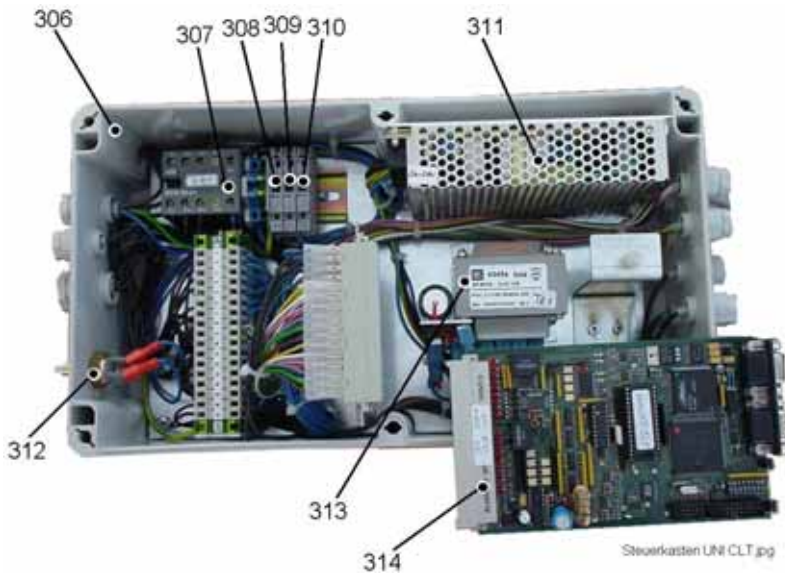
mit Radfreiheber
with wheel free lift
avec levage auxiliaire



305

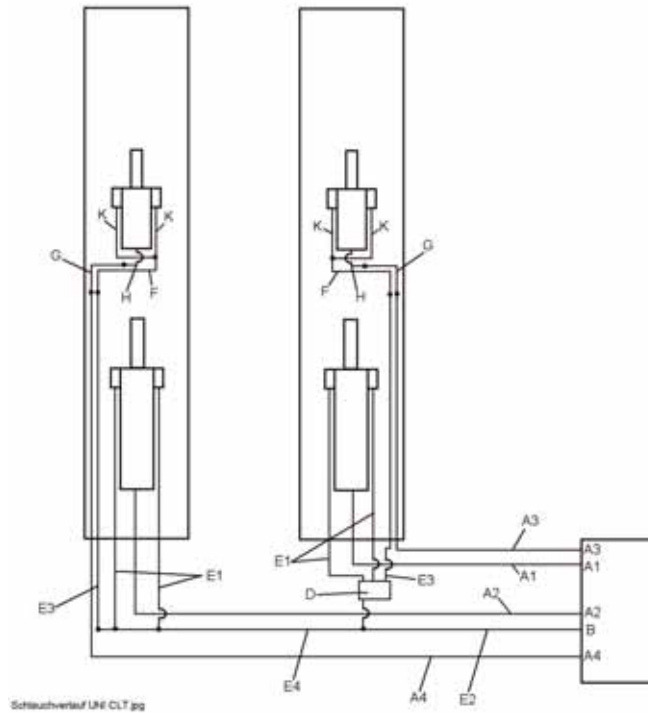


ohne Radfreiheber
without wheel free lift
sans levage auxiliaire



Steuerkasten UNI CLT.jpg

Nr.	Bezeichnung	Bestellnummer	St/Lift	Lieferant	Artikelnummer
No.	Description	order number	piece/Lift	supplier	article
No.	désignation	référence	pièce/Lift	fournisseur	article
300	Ausschalter main switch interrupteur principal	990403	1		
301	Wahltaste lighting switch commutateur d'éclairage	990446	1		Typ RW 1R
302	Drucktaster komplett press button complete bouton poussoir complet	990130	1		
+	Tastenplatte (←) sign étiquette	991045	1		
303	Drucktaster komplett press button complete bouton poussoir complet	990130	2-4		
+	Tastenschild (↑) sign étiquette	990131	2-4		Pfeil 32T
304	Schaltkasten operating unit élément de commande	990290	1	mit Radfreiheber with wheel free lift avec levage auxiliaire	CT-782
	Schaltkasten operating unit élément de commande	990290	1	ohne Radfreiheber without wheel free lift sans levage auxiliaire	CT-782
305	Sicherung F4 fuse fusible	990422	1	für Beleuchtung	
306	Steuerkasten control box coffret de commande	030JL03023	1	Bernstein	CT-882
307	Motorschütz up contactor contacteur interrupteur	990269	1		BC6-30-01
308	Feinsicherung F1 fuse fusible	990475	1		1A
309	Feinsicherung F2 fuse fusible	990705	1		2,5 A
310	Feinsicherung F3 fuse fusible	990705	1		2,5 A
311	Schaltnetzteil power pack bloc d'alimentation	940101	1		S60-24
312	Tastschalter press button bouton poussoir	990143	1		TYP618-006
313	Transformator transformer transformateur	991002	1		MS4348A
314	Achskontroller controller contrôleur	940260	1		ASC 4000
315	Signalgeber loudspeaker haut parleur	990331	1		Digisound



Nr. No. No.	Bezeichnung Description désignation	Bestellnummer order number référence	St/Lift piece/Lift pièce/Lift	Lieferant supplier fournisseur	Artikelnummer article article
A1	Hydraulikschlauch hydraulic hose tuyau hydraulique	981526	1		2300 mm, 2SC DN08
A2	Hydraulikschlauch hydraulic hose tuyau hydraulique	980772	1		3900 mm, 2SC DN08
A3	Hydraulikschlauch hydraulic hose tuyau hydraulique	981527	1		6800 mm, 2SC DN08
A4	Hydraulikschlauch hydraulic hose tuyau hydraulique	981528	1		8800 mm, 2SC DN08
D	Verteilerblock manifold block bloc de distribution	025JL01132	1		
E1	Hydraulikschlauch hydraulic hose tuyau hydraulique	981521	4		600 mm, 2SC DN06
E2	Hydraulikschlauch hydraulic hose tuyau hydraulique	981523	1		2300 mm, 2SC DN06
E3	Hydraulikschlauch hydraulic hose tuyau hydraulique	981524	2		4300 mm, 2SC DN06
E4	Hydraulikschlauch hydraulic hose tuyau hydraulique	981522	1		1600 mm, 2SC DN06
F	Hydraulikrohr hydraulic tube tûbe hydraulique	auf Anfrage			
G	Hydraulikrohr hydraulic tube tûbe hydraulique	auf Anfrage			
H	Hydraulikschlauch hydraulic hose tuyau hydraulique	auf Anfrage			
K	Hydraulikschlauch hydraulic hose tuyau hydraulique	auf Anfrage		(Achtung! für beidseitige Entriegelung)	



Artikel	Bestell Nr.:
MS 5810a	
13V-2A	
24V-2,5A	992524



MS 4103	990659
0,25A	



MS 4348a	991002
2,5A	



Artikel

Bestell Nr.:

BV 6862

990137



EGS 2403

990305



MS 4440

4,2A

990319

Vorgängermodell:

MS 2188



MS 2828

6,25A

990471



Artikel	Bestell Nr.:
514 284	
12V	990958



MS 5317A	
6,2A	990835

Schlauchroller unter der Schiene für Achsheber

