

Ersatzteilliste

Spare parts list

Liste des pièces détachées

Lista de piezas de recambio

Lista pezzi di ricambio

JUMBO LIFT 4000 NT

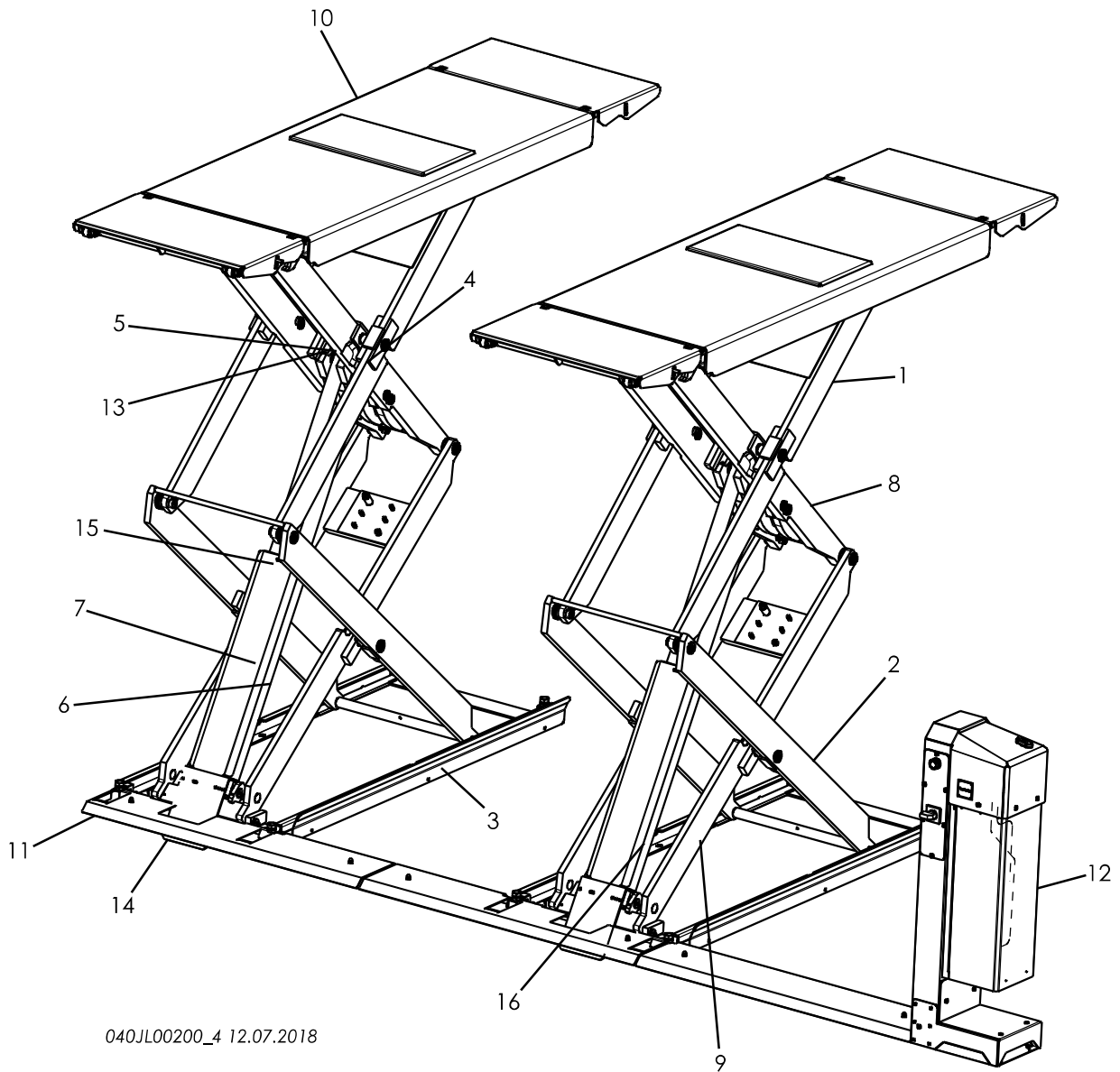
JUMBO LIFT 4000 HF

Serien Nr. / Serial No. / N° d. serie:

HYMAX XX 4000 PH

HYMAX XX 4000 HF

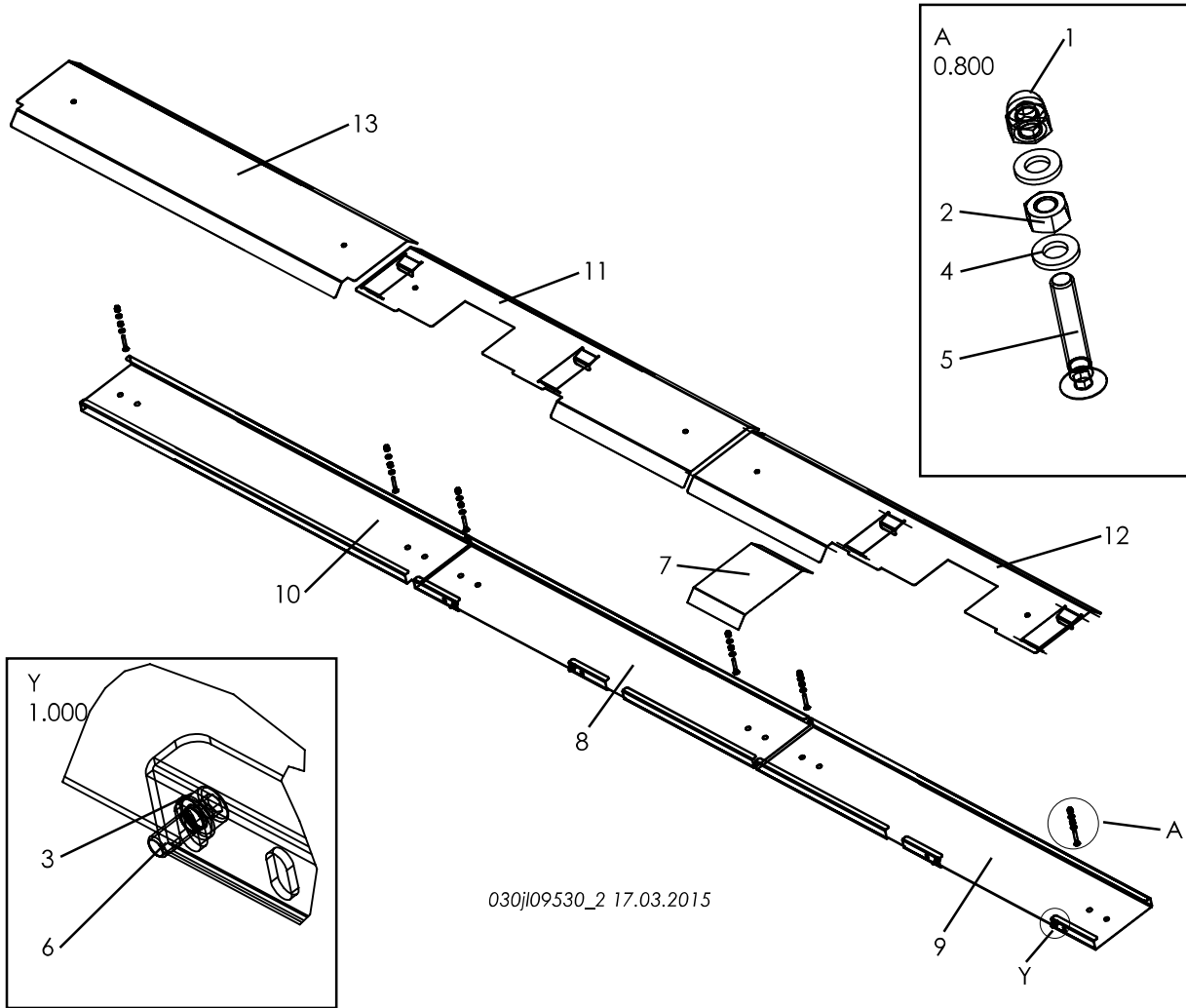
Bühne | Plattform | Plateforme | Plataforma | Ponte



040JL00200_4 12.07.2018

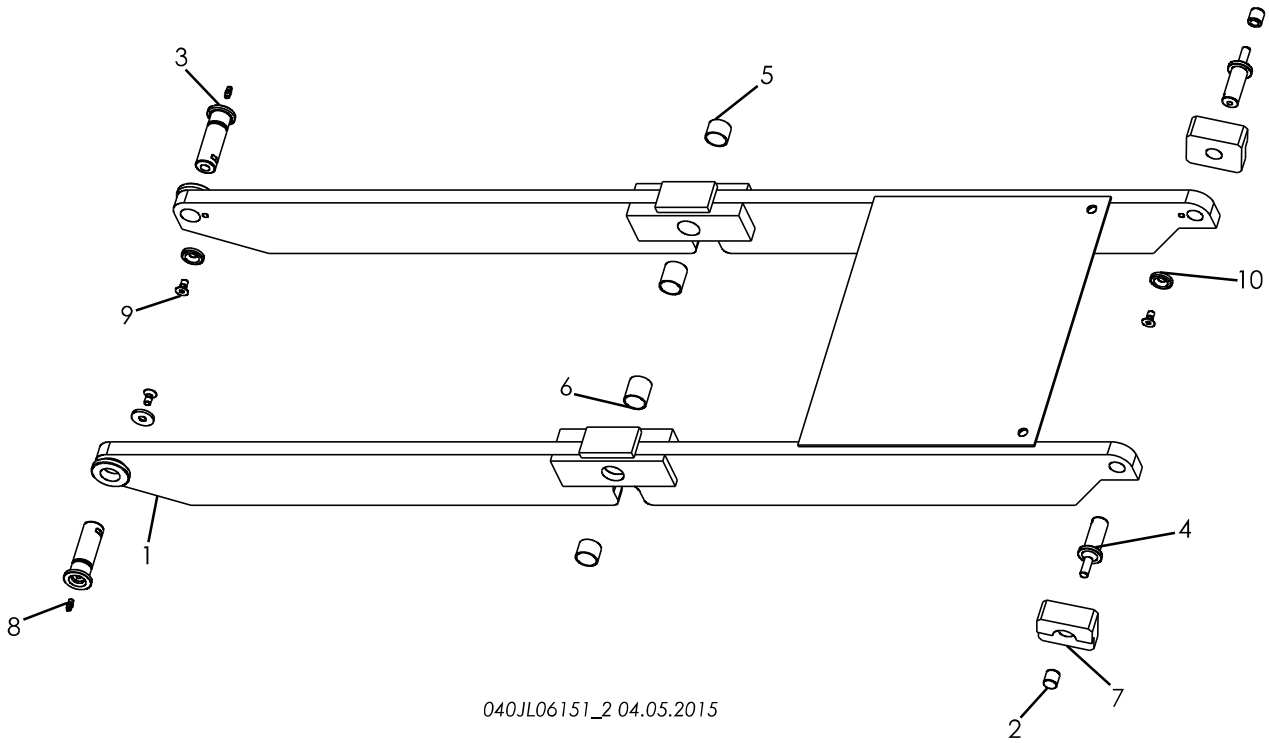
1	040JL06151	AUSSENSCHERE O	10	040JL08560	SCHIENE KOMM.KOMPL.
2	040JL06101	AUSSENSCHERE UNTEN	11	030JL09530	SCHLAUCHABDECK. KPLT
3	040JL05620	BODENBLECH KPL.	12	000STA01310	UNIVERSALAGGREGAT KPLT. (JUMBO-NT HF)
4	040JL02704	HILFSBAUGR.KOLBENST.FOL.	13	040JL06110	ZYL.-HEBEL KPL.
5	040JL02604	HILFSBAUGR.KOLBENST.KOMM.	14	030JL62076	GUMMISCHUERZE
6	040JL02702	HILFSBAUGR.ZYLROHR.FOL.	15	040JL02631	KLEMMBLECH
7	040JL02602	HILFSBAUGR.ZYLROHR.KOMM.	16	040JL02627	SCHLAUCHABDECKUNG F.ZYL.
8	040JL06051	INNENSCHERE O			
9	040JL06201	SCHERE UNTEN			
<hr/>					
1	040JL06151	EXTERIOR SCISSORS TOP	8	040JL06051	INTERIOR SCISSORS TOP
2	040JL06101	EXTERIOR SCISSORS LOWER	9	040JL06201	SCISSORS LOWER
3	040JL05620	FLOOR PANEL ASSY.	10	040JL08560	RAIL ASSY.
4	040JL02704	AUXILIARY ASSEMBLY PISTON ROD, DOWNSTREAM SIDE	11	030JL09530	HOSE COVER ASSY.
5	040JL02604	AUXILIARY GROUP PISTON ROD, COMMAND SIDE	12	000STA01310	UNIVERSAL UNIT (JUMBO NT)
6	040JL02702	AUXILIARY GROUP CYLINDER PIPE, DOWNSTREAM SIDE	13	040JL06110	DOWNSTREAM CYLINDER LEVER, COMPLETE
7	040JL02602	AUXILIARY GROUP CYLINDER PIPE, COMMAND SIDE	14	030JL62076	RUBBER APRON
			15	040JL02631	CLAMP PANEL
			16	040JL02627	HOSE COVER FOR CYLINDER
<hr/>					
1	040JL06151	COMPAS EXTÉRIEUR SUPÉRIEUR			TUBE DE VÉRIN, CÔTÉ COMMANDE
2	040JL06101	CISEAUX EXTÉRIEURS BAS	8	040JL06051	CISEAUX INTÉRIEURS HAUT
3	040JL05620	TÔLE DE FOND COMPL.	9	040JL06201	CISEAUX BAS
4	040JL02704	SOUS-ENSEMBLE AUXILIAIRE DE TIGE DE PISTON, CÔTÉ ASSERVI	10	040JL08560	RAIL COMPLET
5	040JL02604	SOUS-ENSEMBLE AUXILIAIRE DE TIGEDEPISTON, CÔTÉ COMMANDE	11	030JL09530	CACHE DE FLEXIBLE COMPLET
6	040JL02702	SOUS-ENSEMBLE AUXILIAIRE DE TUBE DE VÉRIN, CÔTÉ ASSERVI	12	000STA01310	GROUPEUNIVERSEL (JUMBONT)
7	040JL02602	SOUS-ENSEMBLE AUXILIAIRE DE	13	040JL06110	LEVIER DE VÉRIN ASSERVI COMPL.
			14	030JL62076	TABLIER EN CAOUTCHOUC
			15	040JL02631	TÔLE DE SERRAGE
			16	040JL02627	CARTER DE FLEXIBLE POUR VÉRIN
<hr/>					
1	040JL06151	TIJERAS EXTERIORES ARRIBA	9	040JL06201	TIJERAS ABAJO
2	040JL06101	TIJERAS EXTERIORES ABAJO	10	040JL08560	CARRIL COMPL.
3	040JL05620	CHAPA DE FONDO COMPL.	11	030JL09530	CUBIERTAS DE MANGUERAS COMPL.
4	040JL02704	CONJUNTO AUXILIAR VÁSTAGO DE ÉMBOLO LADO PROGRESIVO	12	000STA01310	GRUPO UNIVERSAL (JUMBO NT)
5	040JL02604	CONJUNTO AUXILIAR VÁSTAGO DE ÉMBOLO LADO COMANDO	13	040JL06110	PALANCA DEL CILINDRO PROGRESIVO COMPLETA
6	040JL02702	CONJUNTO AUXILIAR CAMISA DELCILINDROLADOPROGRESIVO	14	030JL62076	MANDIL DE GOMA
7	040JL02602	CONJUNTO AUXILIAR CAMISA DEL CILINDRO LADO COMANDO	15	040JL02631	CHAPA DE APRIETE
8	040JL06051	TIJERAS INTERIORES ARRIBA	16	040JL02627	CUBIERTA DE MANGUERA PARA CILINDROS
<hr/>					
1	040JL06151	FORBICE ESTERNA SUPERIORE	8	040JL06051	FORBICE INTERNA SUPERIORE
2	040JL06101	FORBICE ESTERNA INFERIORE	9	040JL06201	FORBICE INFERIORE
3	040JL05620	LAMIERA DI BASE COMPL.	10	040JL08560	GUIDE COMPL.
4	040JL02704	GRUPPO AUSILIARIO BIELLA LATO SECONDARIO	11	030JL09530	COPERTURA FLESSIBILE COMPL.
5	040JL02604	GRUPPO AUSILIARIO BIELLA LATO PRIMARIO	12	000STA01310	GRUPPO UNIVERSALE (JUMBO NT)
6	040JL02702	GRUPPO AUSILIARIO TUBO CILINDRO LATO SECONDARIO	13	040JL06110	LEVA CILINDRO SECONDARIO, COMPLETA
7	040JL02602	GRUPPO AUSILIARIO TUBO CILINDRO LATO PRIMARIO	14	030JL62076	LAMIERA DI FISSAGGIO
			15	040JL02631	KLEMMBLECH
			16	040JL02627	COPERTURA FLESSIBILE PER IL CILINDRO

30.xx Schlauchabdeckung | Hose cover | Carter de flexible | Cubierta de manguera | Copertura flessibile



30.1	91587-M6	HUTMUTTER	30.8	030JL09531	KABELKANAL
30.2	9934-M6	SECHSKANTMUTTER	30.9	030JL09533	KABELKANAL
30.3	9125_1-A5_3	SCHEIBE	30.10	030JL09546	KABELKANAL
30.4	9125_1-A6_4	SCHEIBE	30.11	030JL09541	KANAL DECKEL
30.5	97991-M6X35	SENKSCHRAUBE	30.12	030JL09542	KANAL DECKEL
30.6	9912-M5X12	ZYLINDERSCHRAUBE	30.13	030JL09548	KANAL DECKEL
30.7	030JL09552	AUSGLEICH DECKEL			
<hr/>					
30.1	91587-M6	ACORN NUT	30.8	030JL09531	CABLE CONDUIT
30.2	9934-M6	HEXAGONAL NUT	30.9	030JL09533	CABLE CONDUIT
30.3	9125_1-A5_3	WASHER	30.10	030JL09546	CABLE CONDUIT
30.4	9125_1-A6_4	WASHER	30.11	030JL09541	CONDUIT COVER
30.5	97991-M6X35	COUNTERSUNK SCREW	30.12	030JL09542	CONDUIT COVER
30.6	9912-M5X12	CYLINDER SCREW	30.13	030JL09548	CONDUIT COVER
30.7	030JL09552	BALANCE COVER			
<hr/>					
30.1	91587-M6	ECROU-CHAPEAU	30.8	030JL09531	CHEMIN DE CÂBLES
30.2	9934-M6	ECROU HEXAGONAL	30.9	030JL09533	CHEMIN DE CÂBLES
30.3	9125_1-A5_3	RONDELLE	30.10	030JL09546	CHEMIN DE CÂBLES
30.4	9125_1-A6_4	RONDELLE	30.11	030JL09541	COUVERCLE DE CHEMIN DE CÂBLE
30.5	97991-M6X35	VIS À TÊTE FRAISÉE	30.12	030JL09542	COUVERCLE DE CHEMIN DE CÂBLE
30.6	9912-M5X12	VIS À TÊTE CYLINDRIQUE	30.13	030JL09548	COUVERCLEDECHEMINDECÂBLE
30.7	030JL09552	COUVERCLE DE COMPENSATION			
<hr/>					
30.1	91587-M6	TUERCA DE SOMBRERETE	30.8	030JL09531	CANAL DE CABLE
30.2	9934-M6	TUERCA HEXAGONAL	30.9	030JL09533	CANAL DE CABLE
30.3	9125_1-A5_3	ARANDELA	30.10	030JL09546	CANAL DE CABLE
30.4	9125_1-A6_4	ARANDELA	30.11	030JL09541	TAPA DEL CANAL
30.5	97991-M6X35	TORNILLO AVELLANADO	30.12	030JL09542	TAPA DEL CANAL
30.6	9912-M5X12	TORNILLO CILÍNDRICO	30.13	030JL09548	TAPA DEL CANAL
30.7	030JL09552	TAPA DE COMPENSACIÓN			
<hr/>					
30.1	91587-M6	DADO CIECO	30.8	030JL09531	CANALINA PER CAVI
30.2	9934-M6	DADO ESAGONALE	30.9	030JL09533	CANALINA PER CAVI
30.3	9125_1-A5_3	DISCO	30.10	030JL09546	CANALINA PER CAVI
30.4	9125_1-A6_4	DISCO	30.11	030JL09541	COPERCHIO CANALINA
30.5	97991-M6X35	VITE A TESTA SVASATA	30.12	030JL09542	COPERCHIO CANALINA
30.6	9912-M5X12	VITE A TESTA CILINDRICA	30.13	030JL09548	COPERCHIO CANALINA
30.7	030JL09552	COMPENSAZIONE COPERCHIO			

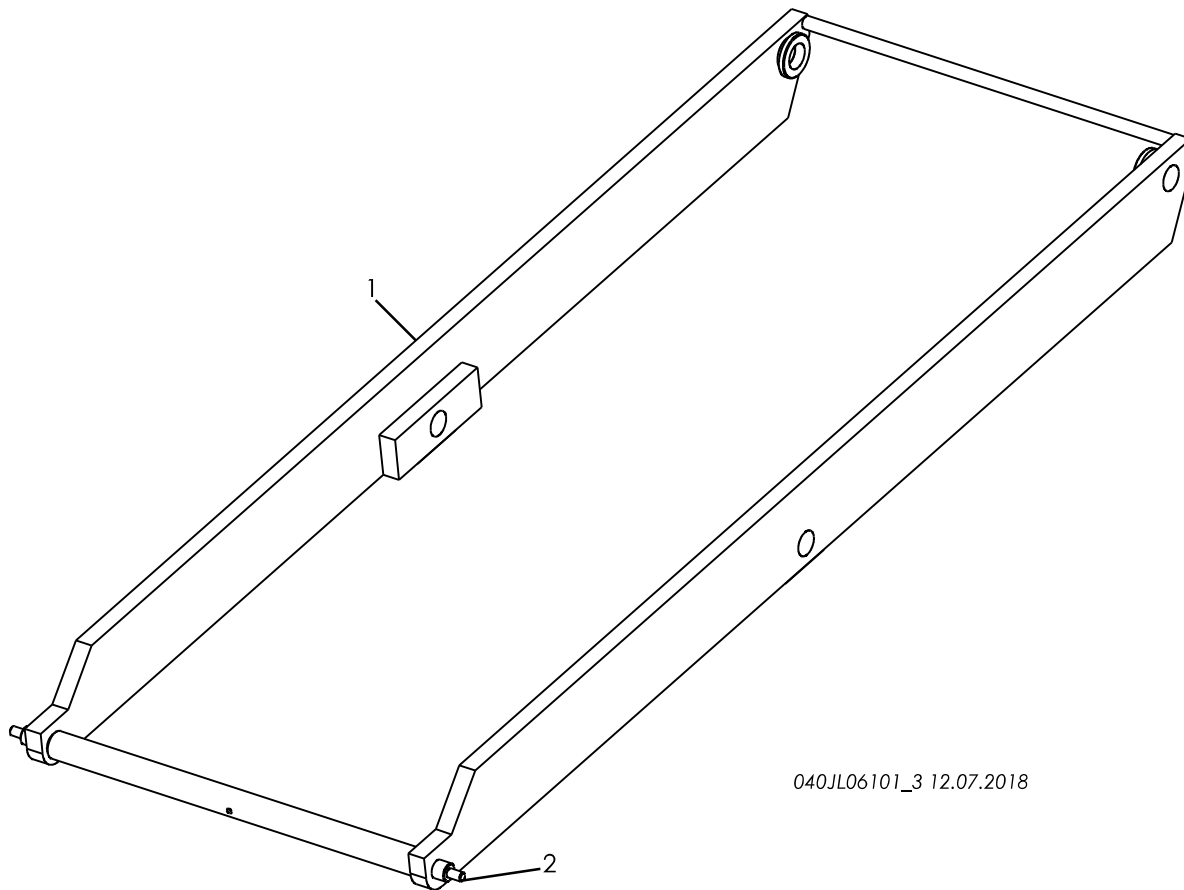
40.xx Außenschere oben | Exterior scissors top | Ciseaux extérieurs hauts | Tijeras exteriores arriba |
Forbice esterna superiore



040JL06151_2 04.05.2015

1	040JL06153	AUSSENSCH.OBEN SCHWT.	6	9PAP252830P10	DU-BUCHSE
2	030JL06166	ANLAUFROLLE	7	040JL46168	GLEITSTUECK OBEN
3	030JL26021	AUSSEN BOLZEN SCHERE	8	971412-AM6	KEGELSCHMIERNIPPEL
4	030JL26165	AUSSEN BOLZEN SCHERE	9	97991-M8X16	SENKSCRAUBE
5	9PAP252820P10	DU-BUCHSE	10	030JL22023	SICHERUNGSSCHEIBE
1	040JL06153	EXTERIOR SCISSORS TOP, WELD PART	6	9PAP252830P10	DU JACK
2	030JL06166	START UP ROLLER	7	040JL46168	SLIDING PIECE TOP
3	030JL26021	EXTERIOR BOLTS SCISSORS	8	971412-AM6	BALL LUBRICATION NIPPLE
4	030JL26165	EXTERIOR BOLTS SCISSORS	9	97991-M8X16	COUNTERSUNK SCREW
5	9PAP252820P10	DU JACK	10	030JL22023	LOCKING WASHER
1	040JL06153	CISEAUX EXTÉRIEURS HAUTS SOUDÉS	6	9PAP252830P10	DOUILLE DU
2	030JL06166	GALET DE BUTÉE	7	040JL46168	ÉLÉMENT DE COULISSANT HAUT
3	030JL26021	AXE EXTÉRIEUR DE CISEAUX	8	971412-AM6	GRAISSEUR CONIQUE
4	030JL26165	AXE EXTÉRIEUR DE CISEAUX	9	97991-M8X16	VIS À TÊTE FRAISÉE
5	9PAP252820P10	DOUILLE DU	10	030JL22023	RONDELLE-FREIN
1	040JL06153	TIJERAS EXTERIORES PIEZA DE SOLDADURA	6	9PAP252830P10	CASQUILLO DU
2	030JL06166	RODILLO DE EMPUJE	7	040JL46168	PIEZA DE DESLIZAMIENTO ARRIBA
3	030JL26021	PERNO EXTERIOR TIJERAS	8	971412-AM6	RACOR CÓNICO DE ENGRASE
4	030JL26165	PERNO EXTERIOR TIJERAS	9	97991-M8X16	TORNILLO AVELLANADO
5	9PAP252820P10	CASQUILLO DU	10	030JL22023	ARANDELA DE SEGURIDAD
1	040JL06153	FORBICE ESTERNA SUPERIORE, PEZZO A SALDARE.	6	9PAP252830P10	BUSSOLA DE
2	030JL06166	RULLO DI SCORRIMENTO	7	040JL46168	PATTINO SUPERIORE
3	030JL26021	PERNO ESTERNO, FORBICE	8	971412-AM6	NIPPO INGRASSATORE CONICO
4	030JL26165	PERNO ESTERNO, FORBICE	9	97991-M8X16	VITE A TESTA SVASATA
5	9PAP252820P10	BUSSOLA DE	10	030JL22023	ROSETTA DI SICUREZZA

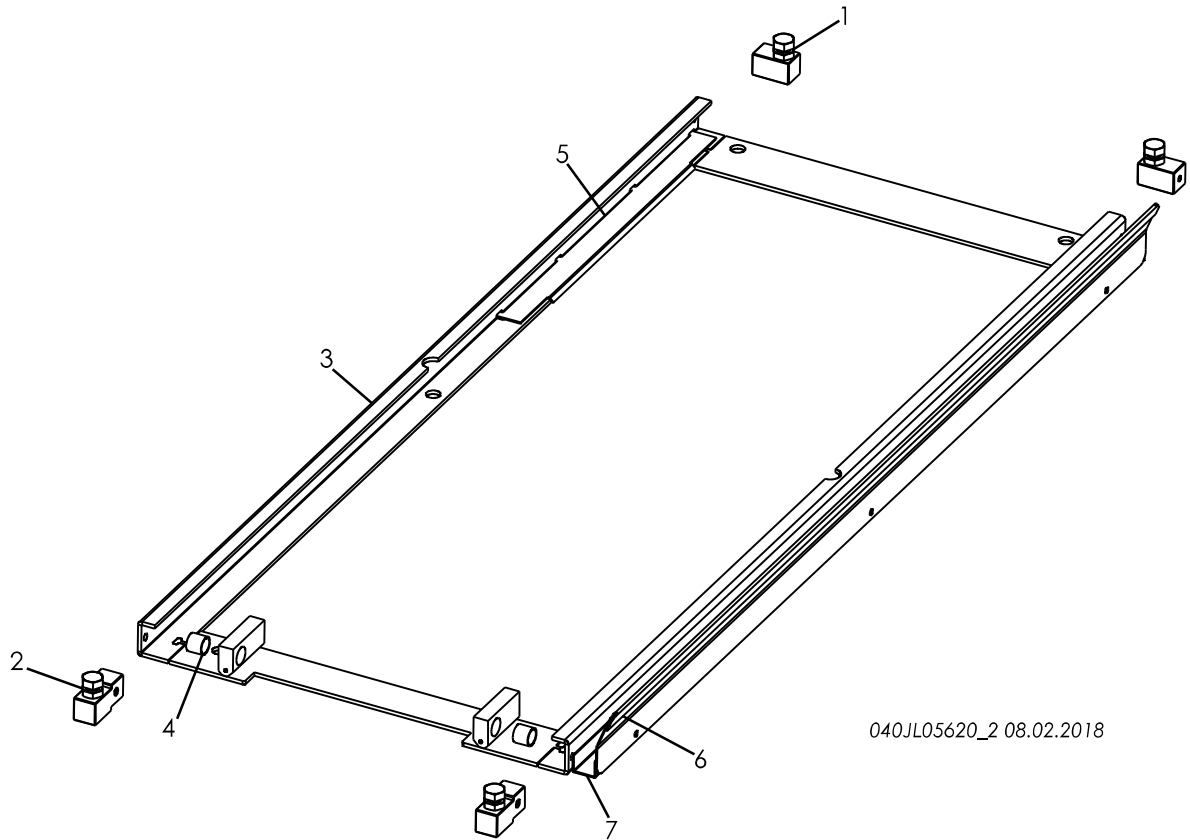
**50.xx Aussenschere unten | Exterior scissors lower | Ciseaux extérieurs bas | Tijeras exteriores abajo |
 Forbice esterna inferiore**



040JL06101_3 12.07.2018

1	040JL06103	AUSSENSCH. UNTEN SCHWT.	2	030JL06112	GLEITSTUECKACHSE
1	040JL06103	EXTERIOR RAIL LOWER, WELD PART	2	030JL06112	SLIDING PIECE AXIS
1	040JL06103	RAIL EXTÉRIEUR INFÉRIEUR SOUDÉ	2	030JL06112	AXE D'ÉLÉMENT DE GLISSEMENT
1	040JL06103	CARRIL EXTERIOR ABAJO PIEZA DE SOLDADURA	2	030JL06112	EJE DE PIEZA DE DESLIZAMIENTO
1	040JL06103	GUIDA ESTERNA INFERIORE, PEZZO A SALDARE	2	030JL06112	ASSE PATTINO

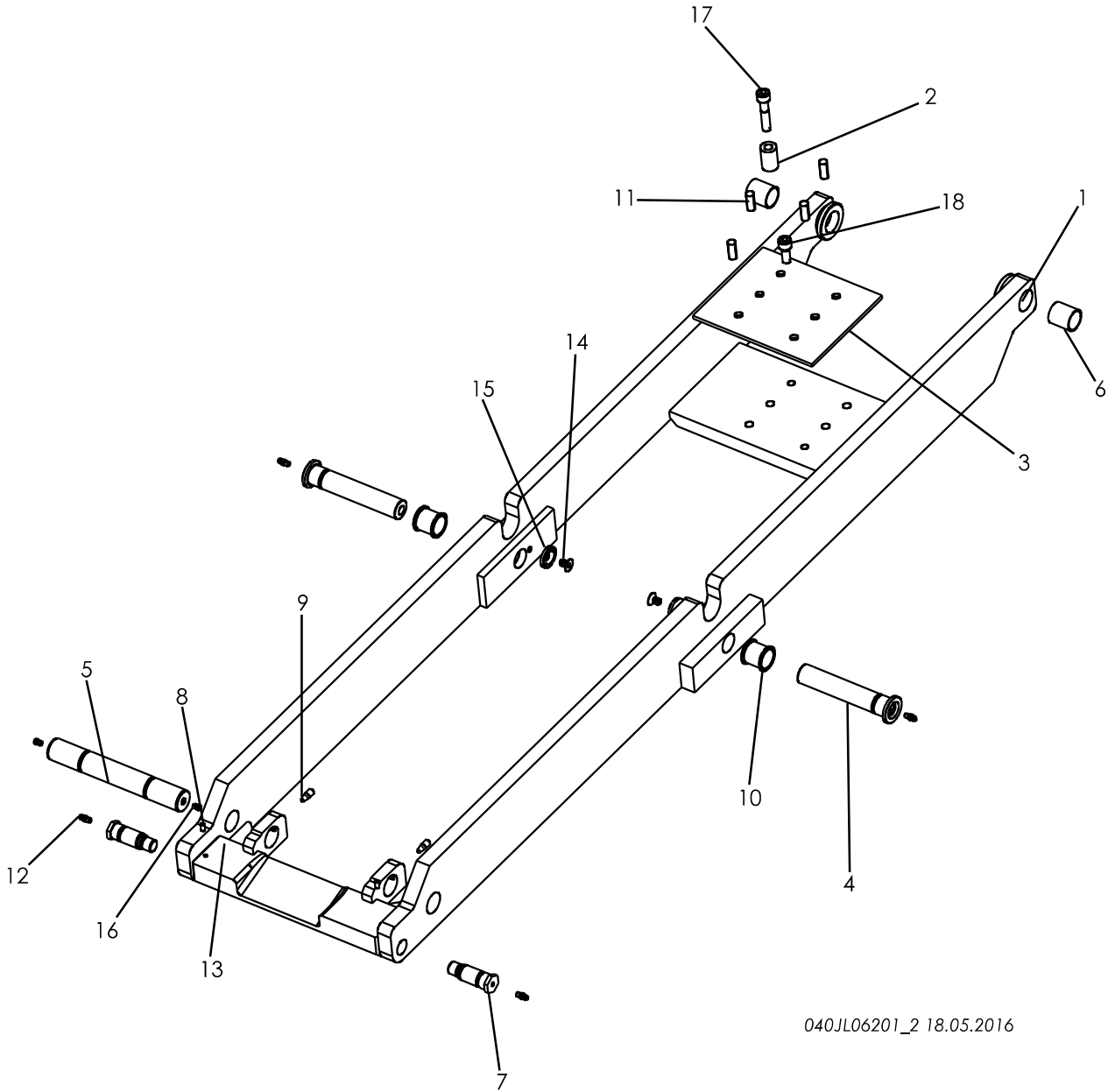
Bodenblech rechts | Floor panel right | Tôle de fond droit | Chapa de fondo derecho | Lamiera di base destra



040JL05620_2 08.02.2018

1	040JL05020	ABSTANDFUSS 1 KPL.	5	032JL05018	EINHAENGE-LAUFBLECH
2	040JL05010	ABSTANDFUSS KPL.	6	025JL09023	FUSSABWEISER
3	040JL05623	BODENBLECH SCHWT.	7	025JL09026	HALTER FUER FUSSABWEISER
4	9PAP202320P10	DU-BUCHSE			
1	040JL05020	SPACER FOOT 1 COMPL.	5	032JL05018	MOUNTED RUNNING PANEL
2	040JL05010	SPACER FOOT COMPL.	6	025JL09023	FOOT BUMPERS
3	040JL05623	FLOOR PANEL WELDED PART	7	025JL09026	HOLDER FOR FOOT BUMPERS
4	9PAP202320P10	DU JACK			
1	040JL05020	PIED ÉCARTEUR 1 COMPLET	5	032JL05018	TÔLE COULISSANTE À SUSPENDRE
2	040JL05010	PIED ÉCARTEUR COMPLET	6	025JL09023	MÉCANISME DE SÉCURITÉ
3	040JL05623	TÔLE DE FOND SOUDÉ	7	025JL09026	TITULAIRE POUR MÉCANISME DE SÉCURITÉ
4	9PAP202320P10	DOUILLE DU			
1	040JL05020	PIE SEPARADOR 1 COMPL.	5	032JL05018	CHAPA DE RODADURA PARA COLGAR
2	040JL05010	PIE SEPARADOR COMPL.	6	025JL09023	MECANISMO DE SEGURIDAD
3	040JL05623	CHAPA DE FONDO SOLD.	7	025JL09026	TITULAR DE MECANISMO DE SEGURIDAD
4	9PAP202320P10	CASQUILLO DU			
1	040JL05020	PIEDINO DISTANZIALE 1 COMPL.	5	032JL05018	LAMIERA DI AGGANCIO
2	040JL05010	PIEDINO DISTANZIALE COMPL.	6	025JL09023	MECCANISMO DI SICUREZZA
3	040JL05623	LAMIERA DI BASE PEZZO A SALDARE	7	025JL09026	TITOLARE PER MECCANISMO DI SICUREZZA
4	9PAP202320P10	BUSSOLA DE			

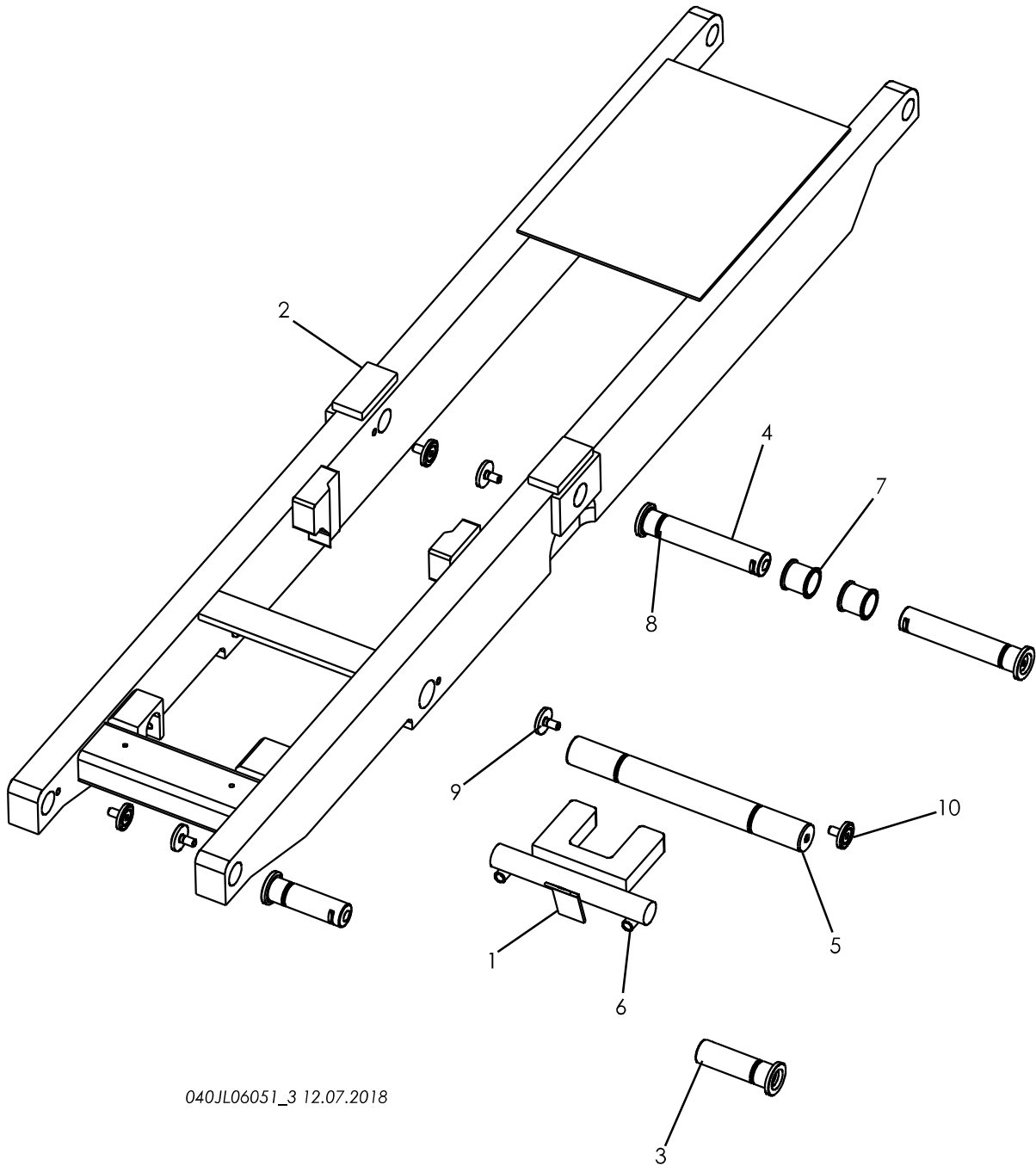
60.xx Schere unten | Scissors lower | Ciseau bas | Tijeras abajo | Forbice inferiore



040JL06201_2 18.05.2016

1	040JL06203	SCHERE SCHWT.	10	030JL06030	HUELSE
2	030JL66010	ABDRUECKHUELSE	11	91471-10X024	KEGELKERBSTIFT
3	030JL66013	ABDRUECKPLATTE	12	971412-AM6	KEGELSCHMIERNIPPEL
4	030JL26024	AUSSENBOLZEN SCHERE	13	040JL06010	KNOTENBLECH
5	030JL62021	BOLZEN ZYL-U	14	97991-M8X12	SENKSCHRAUBE
6	9PAP252830P10	DU-BUCHSE	15	030JL22023	SICHERUNGSSCHEIBE
7	030JL05012	FESTLAGERBOLZEN	16	970554	TRICHERSCHMIERN.
8	9914-M5X12	GEWINDESTIFT	17	9912-M10X50	ZYLINDERSCHRAUBE
9	030JL66028	GEWINDESTIFT	18	9912-M10X1X25	ZYLINDERSCHRAUBE
<hr/>					
1	040JL06203	SCISSORS, WELD PART	10	030JL06030	SLEEVE
2	030JL66010	-	11	91471-10X024	-
3	030JL66013	-	12	971412-AM6	BALL LUBRICATION NIPPLE
4	030JL26024	EXTERIOR BOLTS SCISSORS	13	040JL06010	-
5	030JL62021	CYLINDER BOLTS LOWER	14	97991-M8X12	COUNTERSUNK SCREW
6	9PAP252830P10	DU JACK	15	030JL22023	LOCKING WASHER
7	030JL05012	FIXED BEARING BOLTS	16	970554	LUBRICATION NIPPLE FUNNEL
8	9914-M5X12	SET SCREW	17	9912-M10X50	CYLINDER SCREW
9	030JL66028	SET SCREW	18	9912-M10X1X25	CYLINDER SCREW
<hr/>					
1	040JL06203	CISEAUX SOUDÉS	10	030JL06030	DOUILLE
2	030JL66010	-	11	91471-10X024	-
3	030JL66013	-	12	971412-AM6	GRAISSEUR CONIQUE
4	030JL26024	AXE EXTÉRIEUR DE CISEAUX	13	040JL06010	-
5	030JL62021	AXE DE VÉRIN BAS	14	97991-M8X12	VIS À TÊTE FRAISÉE
6	9PAP252830P10	DOUILLE DU	15	030JL22023	RONDELLE-FREIN
7	030JL05012	AXE DE PALIER FIXE	16	970554	GRAISSEUR EN ENTONNOIR
8	9914-M5X12	TIGE FILETÉE	17	9912-M10X50	VIS À TÊTE CYLINDRIQUE
9	030JL66028	TIGE FILETÉE	18	9912-M10X1X25	VIS À TÊTE CYLINDRIQUE
<hr/>					
1	040JL06203	TIJERAS PIEZA DE SOLDADURA	11	91471-10X024	-
2	030JL66010	-	12	971412-AM6	RACOR CÓNICO DE ENGRASE
3	030JL66013	-	13	040JL06010	-
4	030JL26024	PERNO EXTERIOR TIJERAS	14	97991-M8X12	TORNILLO AVELLANADO
5	030JL62021	PERNO CILÍNDRICO ABAJO	15	030JL22023	ARANDELA DE SEGURIDAD
6	9PAP252830P10	CASQUILLO DU	16	970554	RACOR DE ENGRASE TIPO EMBUDO
7	030JL05012	PERNO COJINETE FIJO	17	9912-M10X50	TORNILLO CILÍNDRICO
8	9914-M5X12	PASADOR ROSCADO	18	9912-M10X1X25	TORNILLO CILÍNDRICO
9	030JL66028	PASADOR ROSCADO			
10	030JL06030	MANGUITO			
<hr/>					
1	040JL06203	FORBICE, PEZZO A SALDARE.	11	91471-10X024	-
2	030JL66010	-	12	971412-AM6	NIPPO INGRASSATORE CONICO
3	030JL66013	-			
4	030JL26024	PERNO ESTERNO, FORBICE	13	040JL06010	-
5	030JL62021	PERNODELCILINDROINFERIORE	14	97991-M8X12	VITE A TESTA SVASATA
6	9PAP252830P10	BUSSOLA DE	15	030JL22023	ROSETTA DI SICUREZZA
7	030JL05012	PERNO CUSCINETTO FISSO	16	970554	NIPPO INGRASSATORE DELLA TRAMOGGIA
8	9914-M5X12	PERNO FILETTATO	17	9912-M10X50	VITE A TESTA CILINDRICA
9	030JL66028	PERNO FILETTATO	18	9912-M10X1X25	VITE A TESTA CILINDRICA
10	030JL06030	BUSSOLA			

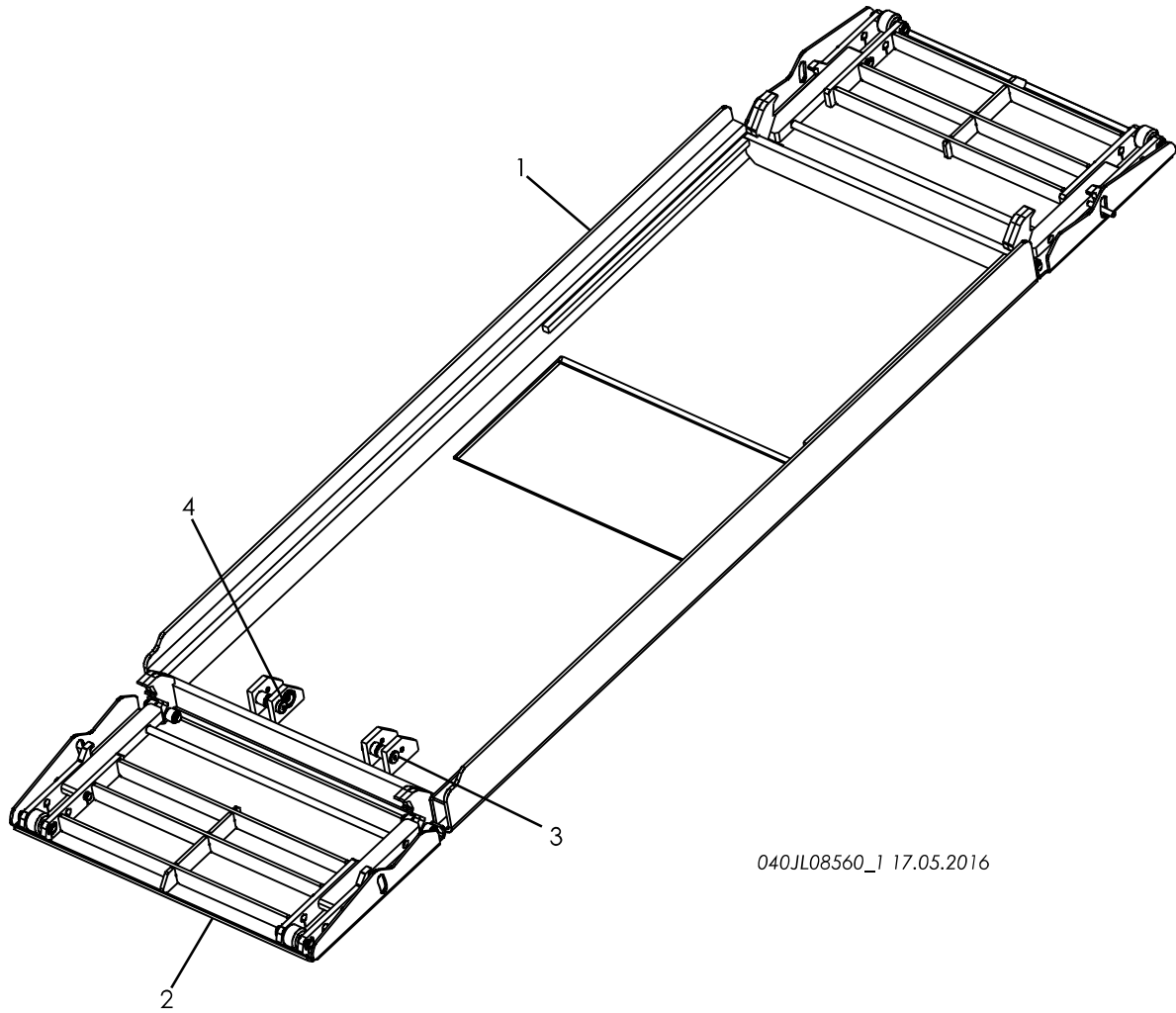
70.xx Innenscheren oben | Interior scissors top | Ciseaux intérieurs haut | Tijeras interiores arriba | Forbice
interna superiore



040JL06051_3 12.07.2018

1	040JL06093	ARRETIERUNG SCHWT.	6	EO12X1K5X25	EO-ROHR
2	040JL06053	INNENSCHERE OBEN SCHWT.	7	030JL06030	HUELSE
3	030JL26022	AUSSENBOLZEN SCHERE	8	97991-M8X16	SENKSCHRAUBE
4	030JL26025	AUSSENBOLZEN SCHERE	9	97991-M8X20	SENKSCHRAUBE
5	030JL66090	BOLZEN ZE	10	030JL22023	SICHERUNGSSCHEIBE
1	040JL06093	BLOCKING, WELD PART	6	EO12X1K5X25	EO-PIPE
2	040JL06053	INTERIOR SCISSORS TOP	7	030JL06030	SLEEVE
3	030JL26022	EXTERIOR BOLTS SCISSORS	8	97991-M8X16	COUNTERSUNK SCREW
4	030JL26025	EXTERIOR BOLTS SCISSORS	9	97991-M8X20	COUNTERSUNK SCREW
5	030JL66090	ZE BOLTS	10	030JL22023	LOCKING WASHER
1	040JL06093	BLOCAGE SOUDÉ	6	EO12X1K5X25	TUBE EO
2	040JL06053	CISEAUX INTÉRIEURS HAUT	7	030JL06030	DOUILLE
3	030JL26022	AXE EXTÉRIEUR DE CISEAUX	8	97991-M8X16	VIS À TÊTE FRAISÉE
4	030JL26025	AXE EXTÉRIEUR DE CISEAUX	9	97991-M8X20	VIS À TÊTE FRAISÉE
5	030JL66090	AXE ZE	10	030JL22023	RONDELLE-FREIN
1	040JL06093	BLOQUEO PIEZA DE SOLDADURA	6	EO12X1K5X25	TUBO EO
2	040JL06053	TIJERAS INTERIORES ARRIBA	7	030JL06030	MANGUITO
3	030JL26022	PERNO EXTERIOR TIJERAS	8	97991-M8X16	TORNILLO AVELLANADO
4	030JL26025	PERNO EXTERIOR TIJERAS	9	97991-M8X20	TORNILLO AVELLANADO
5	030JL66090	PERNO ZE	10	030JL22023	ARANDELA DE SEGURIDAD
1	040JL06093	BLOCCO, PEZZO A SALDARE.	6	EO12X1K5X25	TUBO EO
2	040JL06053	FORBICE INTERNA SUPERIORE	7	030JL06030	BUSSOLA
3	030JL26022	PERNO ESTERNO, FORBICE	8	97991-M8X16	VITE A TESTA SVASATA
4	030JL26025	PERNO ESTERNO, FORBICE	9	97991-M8X20	VITE A TESTA SVASATA
5	030JL66090	PERNO ZE	10	030JL22023	ROSETTA DI SICUREZZA

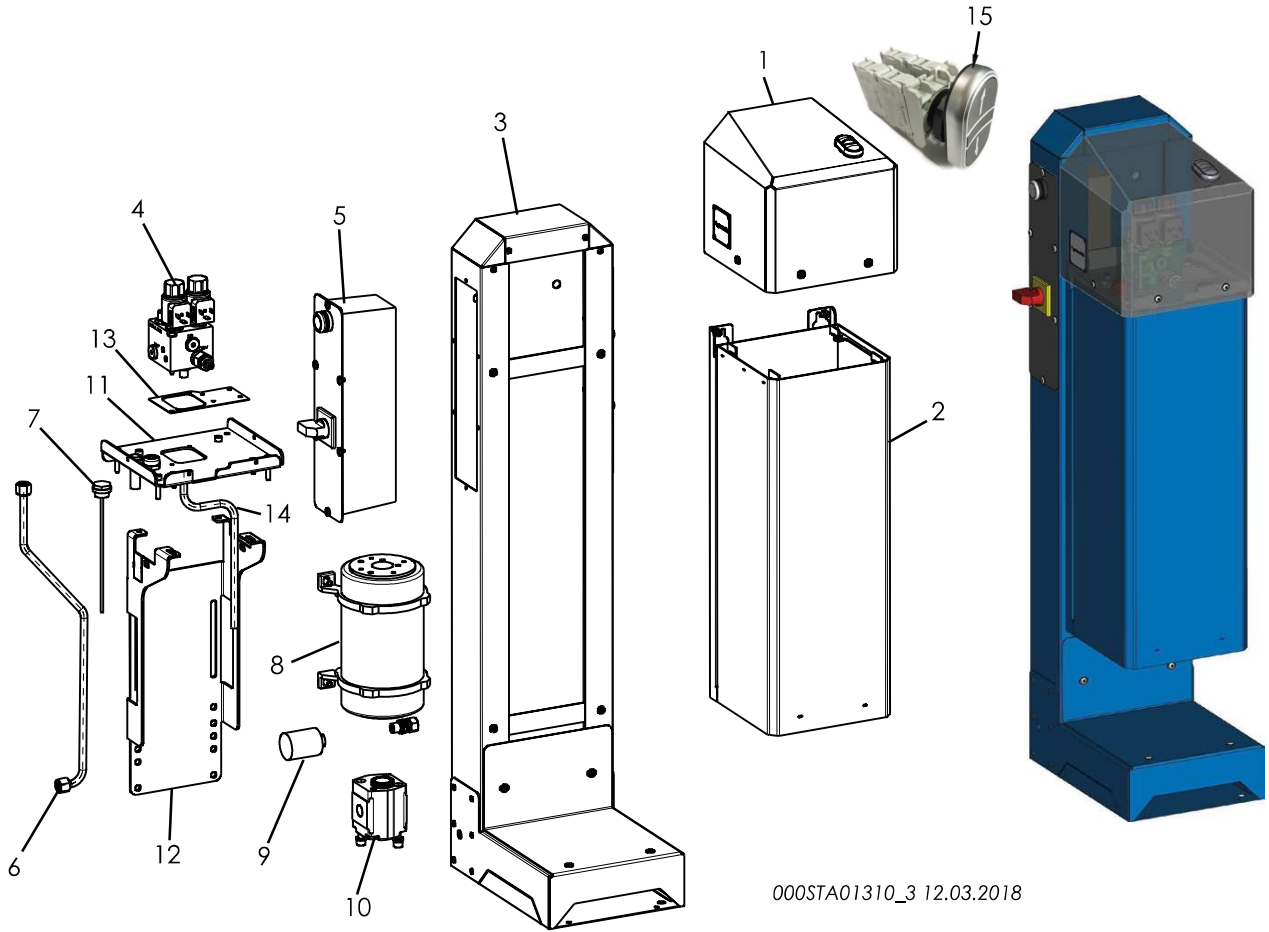
80.xx Schiene | Rail | Rail | Carril | Guide



040JL08560_1 17.05.2016

1	040JL08563	FAHRSCHIENE SCHWT.	3	030JL68019	FESTLAGERBOLZEN SCHIENE
2	030JL38519	RAMPE KPL. 345 MM LANG	4	030JL22023	SICHERUNGSSCHEIBE
1	040JL08563	RAMP, WELD PART	3	030JL68019	FESTLAGERBOLZEN SCHIENE
2	030JL38519	RAMPS 345 MM LONG, COMPLETE	4	030JL22023	LOCKING WASHER
1	040JL08563	RAMPE SOUDÉE	3	030JL68019	FESTLAGERBOLZEN SCHIENE
2	030JL38519	RAMPE LONGUEUR 345 MM COMPLET	4	030JL22023	RONDELLE-FREIN
1	040JL08563	CARRIL PIEZA DE SOLDADURA	3	030JL68019	PERNO COJINETE FIJO CARRIL
2	030JL38519	RAMPA COMPLETA 345 MM	4	030JL22023	ARANDELA DE SEGURIDAD
1	040JL08563	RAMPA, PEZZO A SALDARE	3	030JL68019	FESTLAGERBOLZEN SCHIENE
2	030JL38519	RAMPA 345 MM DI LUNGHEZZA, COMPLETA	4	030JL22023	ROSETTA DI SICUREZZA

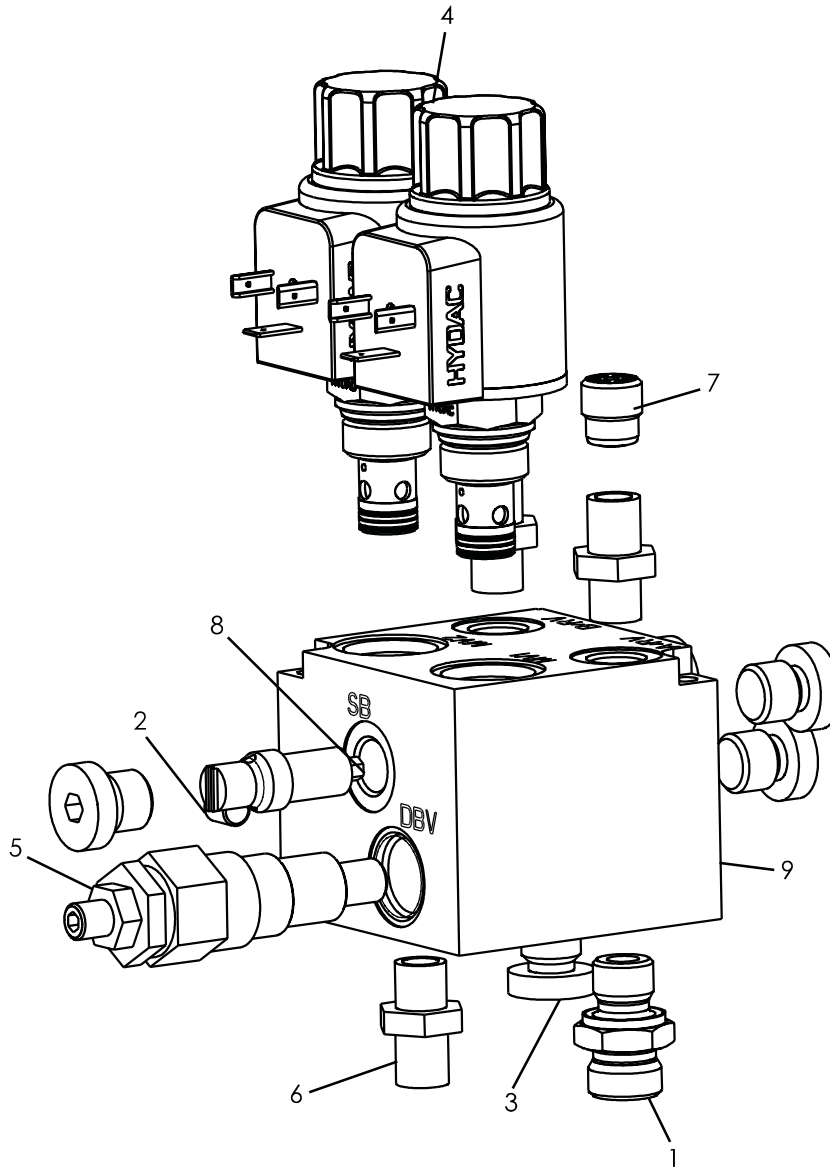
Aggregat | Unit | Groupe | Grupo | Gruppo



000STA01310_3 12.03.2018

1	000STA01700	HAUBE KPLT.	9	980012	FILTER
2	000STA02319	OELBEHAELTER SCHWT.	10	980340	PUMPE 2.7CCM
3	000STA32320	HALTE-SOCKEL	11	000STA01913	OELBEHAELTERDECKEL
4	000JL31150-24V	BLOCK KPLT.	12	232HL01029	AUFNAHMEBLECH
5	000STA03000	STEUERUNG KPLT.	13	000STA11154	DICHTUNG
6	000STA01540	P-ROHR	14	230HLNT01954	HYDRAULIKROHR
7	982186	OELPEILSTAB	15	000STA03600-DRUCKTASTER	DRUCKTASTER
8	992658	MOTOR 3KW			
<hr/>					
1	000STA01700	HOOD ASSY.	9	980012	FILTER
2	000STA02319	OIL CONTAINER WELDED PART	10	980340	PUMPE 2.7CCM
3	000STA32320	HOLDING BASE	11	000STA01913	OIL CONT. COVER
4	000JL31150-24V	BLOCK ASSY.	12	232HL01029	RECEIVING PANEL
5	000STA03000	CONTROLS ASSY.	13	000STA11154	SEAL
6	000STA01540	P-PIPE	14	230HLNT01954	HYDRAULIC PIPE
7	982186	OIL DIPSTICK	15	000STA03600-DRUCKTASTER	PUSH BUTTON
8	992658	MOTOR 3KW			
<hr/>					
1	000STA01700	CAPOT COMPLET	9	980012	FILTRE
2	000STA02319	RÉSERVOIR D'HUILE SOUDÉ	10	980340	POMPE 2.7CCM
3	000STA32320	SOCLE DE FIXATION	11	000STA01913	RÉSERVOIRD'HUILECOUVERCLE
4	000JL31150-24V	BLOC COMPLE	12	232HL01029	TÔLE D'APPUI
5	000STA03000	COMMANDE COMPLÈTE	13	000STA11154	JOINT
6	000STA01540	TUBE P	14	230HLNT01954	TUBE HYDRAULIQUE
7	982186	JAUGE D'HUILE	15	000STA03600-DRUCKTASTER	BOUTON POUSSOIR
8	992658	MOTEUR 3KW			
<hr/>					
1	000STA01700	TAPA COMPL.	9	980012	FILTRO
2	000STA02319	RECIPIENTE DE ACEITE SOLD.	10	980340	BOMBA 2.7CCM
3	000STA32320	ZÓCALO DE SOPORTE	11	000STA01913	RECIP. DE ACEITE TAPA
4	000JL31150-24V	BLOQUE COMPL.	12	232HL01029	CHAPA DE ALOJAMIENTO
5	000STA03000	CONTROL COMPL.	13	000STA11154	JUNTA
6	000STA01540	TUBO P	14	230HLNT01954	TUBO HIDRÁULICO
7	982186	VARILLA DE ACEITE	15	000STA03600-DRUCKTASTER	BOTÓN PULSADOR
8	992658	MOTOR 3KW			
<hr/>					
1	000STA01700	CALOTTA COMPLETA	9	980012	FILTRO
2	000STA02319	RECIPIENTE OLIO PEZZO A SALDARE	10	980340	POMPA 2.7CCM
3	000STA32320	BASAMENTO DI ARRESTO	11	000STA01913	RECIPIENTEDELL'OLIO COPERCHIO
4	000JL31150-24V	BLOCCO CPL.	12	232HL01029	LAMIERA DI ALLOGGIAMENTO
5	000STA03000	CONTROLLO COMPLETO	13	000STA11154	GUARNIZIONE
6	000STA01540	TUBO P	14	230HLNT01954	TUBO IDRAULICO
7	982186	ASTA DI LIVELLO OLIO	15	000STA03600-DRUCKTASTER	PULSANTE
8	992658	MOTORE 3KW			

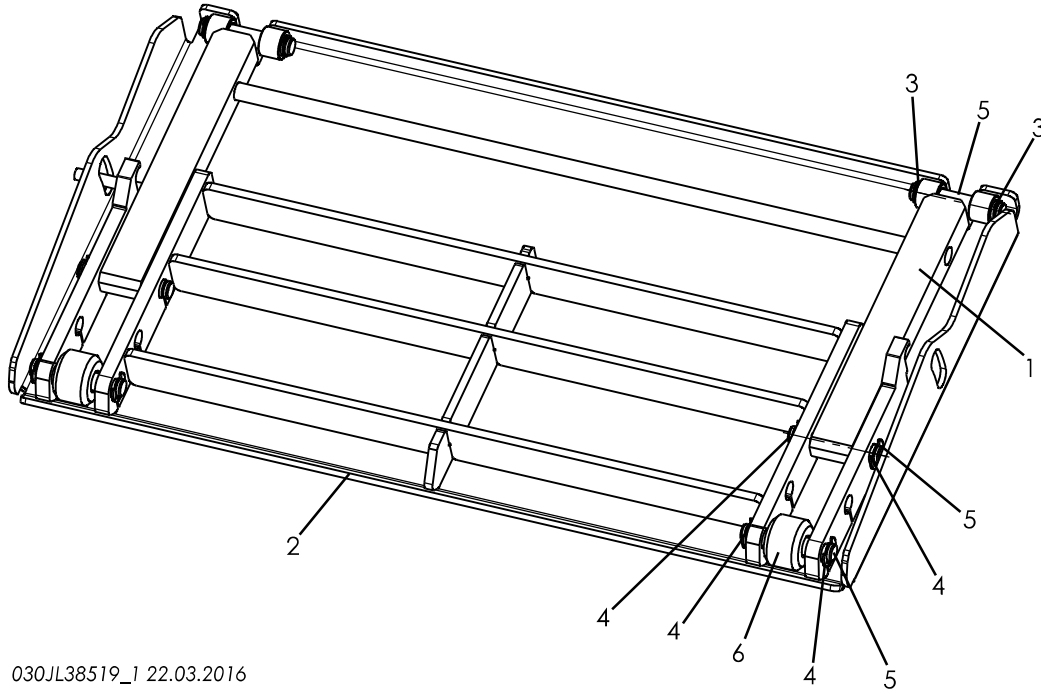
Block kpl. | Block assy. | Bloc complet | Bloque Compl. | Blocco cpl.



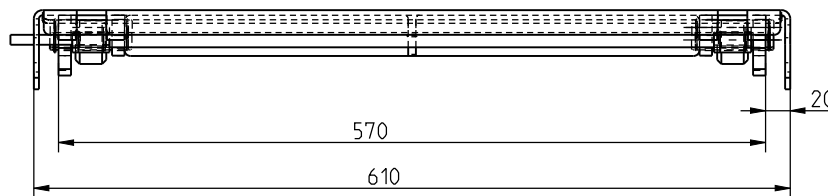
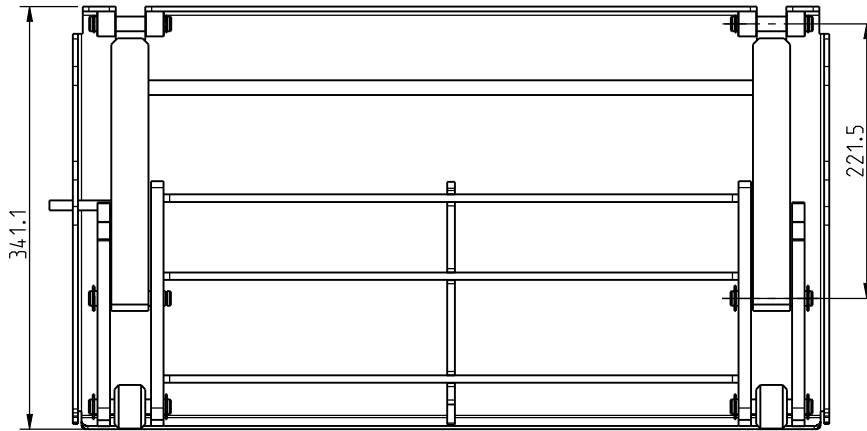
000JL31150-24V_2 12.03.2018

1	980014	STUTZEN	6	980490_	GERADE
2	9MB800-070	-			EINSCHRAUBVERSCHRAUBUNG
3	9VSTI-R-1-4-ED	-	7	983700	RUECKSCHLAGVENTIL
4	982070	2/2-WEGE SITZVENTIL	8	982602	SENKBREMSE
5	155211	DRUCKBEGRENZUNGSVENTIL	9	000JL31151	SPRINTER BLOCK
1	980014	SUPPORTS	6	980490_	STRAIGHT SCREW IN SCREW
2	9MB800-070	-			FITTING
3	9VSTI-R-1-4-ED	-	7	983700	CHECK VALVE
4	982070	2/2 DIRECTIONAL SEATED VALVE	8	982602	LOWERING BRAKE
5	155211	PRESSURE RELIEF VALVE	9	000JL31151	SPRINTER BLOCK
1	980014	TUBULURE	6	980490_	DROIT RACCORD FILETÉ À
2	9MB800-070	-			INSÉRER
3	9VSTI-R-1-4-ED	-	7	983700	CLAPET ANTI-RETOUR
4	982070	2/2 DISTRIBUTEUR	8	982602	FREIN D'ABAISSEMENT
5	155211	LIMITEUR DE PRESSION	9	000JL31151	SPRINTER BLOC
1	980014	PIEZA DE CONEXIÓN	6	980490_	RACOR PASAMURO UNIÓN
2	9MB800-070	-			ROSCADA MACHO
3	9VSTI-R-1-4-ED	-	7	983700	VÁLVULA ANTIRRETORNO
4	982070	2/2 VÁLVULA DE ASIENTO	8	982602	FRENO DE DESCENSO
		DIRECCIONA	9	000JL31151	SPRINTER BLOQUE
5	155211	VÁLVULA LIMITADORA DE PRESIÓN			
1	980014	BOCCHETTONE	6	980490_	DRITTO RACCORDO FILETTATO
2	9MB800-070	-	7	983700	VALVOLA ANTIRITORNO
3	9VSTI-R-1-4-ED	-	8	982602	FRENO DI ABBASSAMENTO
4	982070	2/2 VALVOLA A SEDE	9	000JL31151	SPRINTER BLOCCO
5	155211	VALVOLA LIMITATRICE DI			
		PRESSIONE			

90.xx Rampe | Ramps | Rampe | Rampa | Rampa



030JL38519_1 22.03.2016



1	030JL38618	HEBEL KPLT. SCHWT.	4	96799-10	SICHERUNGSSCHEIBE
2	030JL38520	RAMPE SCHWT. 345 LANG	5	025SPB68627	BOLZEN RD 12X66
3	9471-11X1	-	6	025SPB68628	ROLLE
1	030JL38618	COMPLETE LEVER, WELD PART	4	96799-10	LOCKING WASHER
2	030JL38520	RAMP, WELD PART 345 MM LONG	5	025SPB68627	BOLTS RD 12X66
3	9471-11X1	-	6	025SPB68628	ROLLER
1	030JL38618	LEVIER COMPLET SOUDÉ	4	96799-10	RONDELLE-FREIN
2	030JL38520	RAMPE SOUDÉE LONGUEUR 345 MM	5	025SPB68627	AXES RD 12X66
3	9471-11X1	-	6	025SPB68628	GALET
1	030JL38618	PALANCA COMPLETA PIEZA DE SOLDADURA	3	9471-11X1	-
2	030JL38520	RAMPA PIEZA DE SOLDADURA 345 MM DE LARGO	4	96799-10	ARANDELA DE SEGURIDAD
			5	025SPB68627	PERNOS RD 12X66
			6	025SPB68628	RUEDA
1	030JL38618	LEVA COMPLETA, PEZZO A SALDARE	4	96799-10	ROSETTA DI SICUREZZA
2	030JL38520	RAMPA, PEZZO A SALDARE. 345 MM DI LUNGHEZZA	5	025SPB68627	PERNI RD 12X66
3	9471-11X1	-	6	025SPB68628	RULLO

Hydraulikschlauchsätze | Set of hydraulic hoses | Ensemble de tuyaux hydrauliques | Juego de tubo flexible hidráulico | Set di tubi idraulici

9035JL01590 SCHLAUCHSATZ STANDARD V1 MIT ÜBERSTRÖMEN FÜR ÜBERFLUR-EINBAU (HYPERFLOW) MIT UNIVERSALAGGREGAT

SCHLAUCHSATZ BESTEHEND AUS:

2 X	980936.1	SCHLAUCH, 2SC, DN06X0450, CEL, AGM-F 12X1,5 M. M5 INNENGEWINDE, KEINE MARKIERUNG	1 X	983662	SCHLAUCH, 2SC, DN06X2100, CEL, CEL M12X1,5 GELB MARKIERUNG
1 X	983798	SCHLAUCH, 2SC, DN6X2200, DKOL-DKOL, KEINE MARKIERUNG	1 X	983662.1	SCHLAUCH, 2SC, DN06X2100, CEL, CEL M12X1,5 BLAU MARKIERUNG
1 X	983799	SCHLAUCH, 2SC, DN06X3650, DKOL, DKOL, ROT MARKIERUNG	1 X	983800	SCHLAUCH, 2SC, DN06X3150, DKOL, DKOL 90°, WEISS BREIT MARKIERUNG
			2 X	983664	SCHLAUCH, 2SC, DN06X1180, CEL, DKOL, WEISS MARKIERUNG

9035JL01590 HOSE SET, STANDARD V1 WITH OVERFLOWS FOR ABOVE FLOOR USE (HYPERFLOW) WITH UNIVERSAL UNIT

HOSE SET CONSISTING OF:

2 X	980936.1	HOSE, 2SC, DN06X0450, CEL, AGM-F 12X1,5 M. WITH M5 INTERNAL THREADS, NO MARKING	1 X	983662	HOSE, 2SC, DN06X2100, CEL, CEL M12X1,5 YELLOW MARKING
1 X	983798	HOSE, 2SC, DN6X2200, DKOL-DKOL, NO MARKING	1 X	983662.1	HOSE, 2SC, DN06X2100, CEL, CEL M12X1,5 BLUE MARKING
1 X	983799	HOSE, 2SC, DN06X3650, DKOL, DKOL, RED MARKING	1 X	983800	HOSE, 2SC, DN06X3150, DKOL, DKOL 90°, WHITE MARKING, WIDE
			2 X	983664	HOSE, 2SC, DN06X1180, CEL, DKOL, WHITE MARKING

9035JL01590 JEU DE FLEXIBLES STANDARD V1 AVEC TROP-PLEIN POUR MONTAGE AU-DESSUS DU PLANCHER (HYPERFLOW) AVEC GROUPE UNIVERSEL

JEU DE FLEXIBLES CONSISTANT EN:

2 X	980936.1	FLEXIBLE, 2SC, DN06X0450, CEL, AGM-F 12X1,5 M. AVEC FILET INTÉRIEUR M5, SANS REPÈRE	1 X	983662	FLEXIBLE, 2SC, DN06X2100, CEL, CEL M12X1,5 REPÈRE JAUNE
1 X	983798	FLEXIBLE, 2SC, DN6X2200, DKOL-DKOL, SANS REPÈRE	1 X	983662.1	FLEXIBLE, 2SC, DN06X2100, CEL, CEL M12X1,5 REPÈRE BLEU
1 X	983799	FLEXIBLE, 2SC, DN06X3650, DKOL, DKOL, REPÈRE ROUGE	1 X	983800	FLEXIBLE, 2SC, DN06X3150, DKOL, DKOL 90°, REPÈRE BLANC LARGE
			2 X	983664	FLEXIBLE, 2SC, DN06X1180, CEL, DKOL, REPÈRE BLANC

9035JL01590 **JUEGO DE MANGUERA ESTÁNDAR V1 CON REBOSAMIENTO PARA MONTAJE SOBRE PISO (HYPERFLOW) CON GRUPO UNIVERSAL**

JUEGO DE MANGUERA CONSISTENTE EN:

2 X	980936.1	MANGUERA, 2SC, DN06X0450, CEL, AGM-F 12X1,5 M. CON ROSCA INTERIOR M5, SIN MARCA	1 X	983662	MANGUERA, 2SC, DN06X2100, CEL, CEL M12X1,5 MARCA AMARILLA
1 X	983798	MANGUERA, 2SC, DN6X2200, DKOL-DKOL, SIN MARCA	1 X	983662.1	MANGUERA, 2SC, DN06X2100, CEL, CEL M12X1,5 MARCA AZUL
1 X	983799	MANGUERA, 2SC, DN06X3650, DKOL, DKOL, MARCA ROJA	1 X	983800	MANGUERA, 2SC, DN06X3150, DKOL, DKOL 90°, MARCA BLANCA, ANCHA
			2 X	983664	MANGUERA, 2SC, DN06X1180, CEL, DKOL, MARCA BLANCA

9035JL01590 **FLESSIBILE IDRAULICO STANDARD V1 CON SOVRACORRENTE PER IL MONTAGGIO PER IL SOPRA IL PAVIMENTO (HYPERFLOW) CON GRUPPO UNIVERSALE**

FLESSIBILE IDRAULICO CONSISTERE DI:

2 X	980936.1	FLESSIBILE, 2SC, DN06X0450, CEL, AGM-F 12X1,5 M. CON FILETTATURA INTERNA M5, NESSUNA MARCATURA	1 X	983662	FLESSIBILE, 2SC, DN06X2100, CEL, CEL M12X1,5 MARCATURA GIALLA
1 X	983798	FLESSIBILE, 2SC, DN6X2200, DKOL-DKOL, NESSUNA MARCATURA	1 X	983662.1	FLESSIBILE, 2SC, DN06X2100, CEL, CEL M12X1,5 MARCATURA BLU
1 X	983799	FLESSIBILE, 2SC, DN06X3650, DKOL, DKOL, MARCATURA ROSSA	1 X	983800	FLESSIBILE, 2SC, DN06X3150, DKOL, DKOL 90°, MARCATURA BIANCA, LARGA
			2 X	983664	FLESSIBILE, 2SC, DN06X1180, CEL, DKOL, MARCATURA BIANCA

9035JL01591 SCHLAUCHSATZ STANDARD V2 MIT ÜBERSTRÖMEN FÜR UNTERFLUR-EINBAU (HYPERFLOW) MIT UNIVERSALAGGREGAT

SCHLAUCHSATZ BESTEHEND AUS:

2 X	980936.1	SCHLAUCH, 2SC, DN06X0450, CEL, AGM-F 12X1,5 M. M5 INNENGEWINDE, KEINE MARKIERUNG	1 X	983803	SCHLAUCH, 2SC, DN06X3250, DKOL, CEL, WEISS MARKIERUNG
1 X	983810	SCHLAUCH, 2SC, DN06X2300, DKOL-DKOL, KEINE MARKIERUNG	1 X	983804	SCHLAUCH, 2SC, DN06X4650, DKOL, CEL, WEISS BREIT MARKIERUNG
1 X	983811	SCHLAUCH, 2SC, DN06X3750, DKOL, DKOL, ROT MARKIERUNG	1 X	983713.1	SCHLAUCH, 2SC, DN06X2200, CEL, CEL M12X1,5 BLAU MARKIERUNG
			1 X	983713	SCHLAUCH, 2SC, DN06X2200, CEL, CEL M12X1,5 GELB MARKIERUNG

9035JL01591 HOSE SET STANDARD V2 WITH OVERFLOWS FOR SUB-FLOOR USE (HYPERFLOW) WITH UNIVERSAL UNIT

HOSE SET CONSISTING OF:

2 X	980936.1	HOSE, 2SC, DN06X0450, CEL, AGM-F 12X1,5 M. WITH M5 INTERNAL THREADS, NO MARKING	1 X	983803	HOSE, 2SC, DN06X3250, DKOL, CEL, WHITE MARKING
1 X	983810	HOSE, 2SC, DN06X2300, DKOL-DKOL, NO MARKING	1 X	983804	HOSE, 2SC, DN06X4650, DKOL, CEL, WHITE MARKING, WIDE
1 X	983811	HOSE, 2SC, DN06X3750, DKOL, DKOL, RED MARKING	1 X	983713.1	HOSE, 2SC, DN06X2200, CEL, CEL M12X1,5 BLUE MARKING
			1 X	983713	HOSE, 2SC, DN06X2200, CEL, CEL M12X1,5 YELLOW MARKING

9035JL01591 JEU DE FLEXIBLES STANDARD V2 AVEC TROP-PLEIN POUR MONTAGE EN-DESSOUS DU PLANCHER (HYPERFLOW) AVEC GROUPE UNIVERSEL

JEU DE FLEXIBLES CONSISTANT EN:

2 X	980936.1	FLEXIBLE, 2SC, DN06X0450, CEL, AGM-F 12X1,5 M. AVEC FILET INTÉRIEUR M5, SANS REPÈRE	1 X	983803	FLEXIBLE, 2SC, DN06X3250, DKOL, CEL, REPÈRE BLANC
1 X	983810	FLEXIBLE, 2SC, DN06X2300, DKOL-DKOL, SANS REPÈRE	1 X	983804	FLEXIBLE, 2SC, DN06X4650, DKOL, CEL, REPÈRE BLANC LARGE
1 X	983811	FLEXIBLE, 2SC, DN06X3750, DKOL, DKOL, REPÈRE ROUGE	1 X	983713.1	FLEXIBLE, 2SC, DN06X2200, CEL, CEL M12X1,5 REPÈRE BLEU
			1 X	983713	FLEXIBLE, 2SC, DN06X2200, CEL, CEL M12X1,5 REPÈRE JAUNE

9035JL01591 JUEGO DE MANGUERA ESTÁNDAR V2 CON REBOSAMIENTO PARA MONTAJE BAJO PISO (HYPERFLOW) CON GRUPO UNIVERSAL

JUEGO DE MANGUERA CONSISTENTE EN:

2 X	980936.1	MANGUERA, 2SC, DN06X0450, CEL, AGM-F 12X1,5 M. CON ROSCA INTERIOR M5, SIN MARCA	1 X	983803	MANGUERA, 2SC, DN06X3250, DKOL, CEL, MARCA BLANCA
1 X	983810	MANGUERA, 2SC, DN06X2300, DKOL-DKOL, SIN MARCA	1 X	983804	MANGUERA, 2SC, DN06X4650, DKOL, CEL, MARCA BLANCA, ANCHA
1 X	983811	MANGUERA, 2SC, DN06X3750, DKOL, DKOL, MARCA ROJA	1 X	983713.1	MANGUERA, 2SC, DN06X2200, CEL, CEL M12X1,5 MARCA AZUL
			1 X	983713	MANGUERA, 2SC, DN06X2200, CEL, CEL M12X1,5 MARCA AMARILLA

9035JL01591 RAULICO STANDARD V2 CON SOVRACORRENTE PER IL MONTAGGIO PER IL SOTTO IL PAVIMENTO (HYPERFLOW) CON GRUPPO UNIVERSALE

RAULICO CONSISTERE DI:

2 X	980936.1	FLESSIBILE, 2SC, DN06X0450, CEL, AGM-F 12X1,5 M. CON FILETTATURA INTERNA M5, NESSUNA MARCATURA	1 X	983803	FLESSIBILE, 2SC, DN06X3250, DKOL, CEL, MARCATURA BIANCA
1 X	983810	FLESSIBILE, 2SC, DN06X2300, DKOL-DKOL, NESSUNA MARCATURA	1 X	983804	FLESSIBILE, 2SC, DN06X4650, DKOL, CEL, MARCATURA BIANCA, LARGA
1 X	983811	FLESSIBILE, 2SC, DN06X3750, DKOL, DKOL, MARCATURA ROSSA	1 X	983713.1	FLESSIBILE, 2SC, DN06X2200, CEL, CEL M12X1,5 MARCATURA BLU
			1 X	983713	FLESSIBILE, 2SC, DN06X2200, CEL, CEL M12X1,5 MARCATURA GIALLA

9035JL01592 SCHLAUCHSATZ STANDARD MIT ÜBERSTRÖMEN FÜR BMW (HYPERFLOW) MIT UNIVERSALAGGREGAT

SCHLAUCHSATZ BESTEHEND AUS:

2 X	980936.1	SCHLAUCH, 2SC, DN06X0450, CEL, AGM-F 12X1,5 M. M5 INNENGEWINDE	1 X	983808	SCHLAUCH, 2SC, DN06X9000, DKOL, CEL, WEISS BREIT MARKIERUNG
1 X	983805	SCHLAUCH, 2SC, DN06X7950, DKOL, DKOL, ROT MARKIERUNG	1 X	983713	SCHLAUCH, 2SC, DN06X2200, CEL, CEL M12X1,5 GELB MARKIERUNG
1 X	983806	SCHLAUCH, 2SC, DN06X6450, DKOL, DKOL, KEINE MARKIERUNG	1 X	983713.1	SCHLAUCH, 2SC, DN06X2200, CEL, CEL M12X1,5 BLAU MARKIERUNG
1 X	983807	SCHLAUCH, 2SC, DN06X7600, DKOL, CEL, WEISS MARKIERUNG			

9035JL01592 HOSE SET STANDARD WITH OVERFLOWS FOR BMW (HYPERFLOW) WITH UNIVERSAL UNIT

HOSE SET CONSISTING OF:

2 X	980936.1	HOSE, 2SC, DN06X0450, CEL, AGM-F 12X1,5 M. WITH M5 INTERNAL THREADS	1 X	983808	HOSE, 2SC, DN06X9000, DKOL, CEL, WHITE MARKING, WIDE
1 X	983805	HOSE, 2SC, DN06X7950, DKOL, DKOL, RED MARKING	1 X	983713	HOSE, 2SC, DN06X2200, CEL, CEL M12X1,5 YELLOW MARKING
1 X	983806	HOSE, 2SC, DN06X6450, DKOL, DKOL, NO MARKING	1 X	983713.1	HOSE, 2SC, DN06X2200, CEL, CEL M12X1,5 BLUE MARKING
1 X	983807	HOSE, 2SC, DN06X7600, DKOL, CEL, WHITE MARKING			

9035JL01592 JEU DE FLEXIBLES STANDARD AVEC TROP-PLEIN POUR BMW (HYPERFLOW) AVEC GROUPE UNIVERSEL

JEU DE FLEXIBLES CONSISTANT EN:

2 X	980936.1	FLEXIBLE, 2SC, DN06X0450, CEL, AGM-F 12X1,5 M. AVEC FILET INTÉRIEUR M5	1 X	983808	FLEXIBLE, 2SC, DN06X9000, DKOL, CEL, REPÈRE BLANC LARGE
1 X	983805	FLEXIBLE, 2SC, DN06X7950, DKOL, DKOL, REPÈRE ROUGE	1 X	983713	FLEXIBLE, 2SC, DN06X2200, CEL, CEL M12X1,5 REPÈRE JAUNE
1 X	983806	FLEXIBLE, 2SC, DN06X6450, DKOL, DKOL, SANS REPÈRE	1 X	983713.1	FLEXIBLE, 2SC, DN06X2200, CEL, CEL M12X1,5 REPÈRE BLEU
1 X	983807	FLEXIBLE, 2SC, DN06X7600, DKOL, CEL, REPÈRE BLANC			

9035JL01592 JUEGO DE MANGUERA ESTÁNDAR CON REBOSAMIENTO PARA BMW (HYPERFLOW) CON GRUPO UNIVERSAL

JUEGO DE MANGUERA CONSISTENTE EN:

2 X	980936.1	MANGUERA, 2SC, DN06X0450, CEL, AGM-F 12X1,5 M. CON ROSCA INTERIOR M5	1 X	983808	MANGUERA, 2SC, DN06X9000, DKOL, CEL, MARCA BLANCA, ANCHA
1 X	983805	MANGUERA, 2SC, DN06X7950, DKOL, DKOL, MARCA ROJA	1 X	983713	MANGUERA, 2SC, DN06X2200, CEL, CEL M12X1,5 MARCA AMARILLA
1 X	983806	MANGUERA, 2SC, DN06X6450, DKOL, DKOL, SIN MARCA	1 X	983713.1	MANGUERA, 2SC, DN06X2200, CEL, CEL M12X1,5 MARCA AZUL
1 X	983807	MANGUERA, 2SC, DN06X7600, DKOL, CEL, MARCA BLANCA			

9035JL01592 SET FLESSIBILE STANDARD CON HYPERFLOW PER IL MONTAGGIO PER IL SOPRA IL PAVIMENTO (HYPERFLOW) CON GRUPPO UNIVERSALE

SET FLESSIBILE CONSISTERE DI:

2 X	980936.1	FLESSIBILE, 2SC, DN06X0450, CEL, AGM-F 12X1,5 M. CON FILETTATURA INTERNA M5	1 X	983808	FLESSIBILE, 2SC, DN06X9000, DKOL, CEL, MARCATURA BIANCA, LARGA
1 X	983805	FLESSIBILE, 2SC, DN06X7950, DKOL, DKOL, MARCATURA ROSSA	1 X	983713	FLESSIBILE, 2SC, DN06X2200, CEL, CEL M12X1,5 MARCATURA GIALLA
1 X	983806	FLESSIBILE, 2SC, DN06X6450, DKOL, DKOL, NESSUNA MARCATURA	1 X	983713.1	FLESSIBILE, 2SC, DN06X2200, CEL, CEL M12X1,5 MARCATURA BLU
1 X	983807	FLESSIBILE, 2SC, DN06X7600, DKOL, CEL, MARCATURA BIANCA			

Händleradresse/Telefon:

Dealer address/phone:

Adresse de revendeur/téléphone:

Dirección/teléfono del distribuidor:

Indirizzo rivenditore/telefono:



Service Hotline Germany: 0800-5288911

Service Hotline International: +49 180-5288911

OPI_JUMBO LIFT 4000 NT_V3.0_DE-EN-FR-ES-IT_102020 - Artikelnummer: 975475